

Receptor RF8

Manual de conexión

El receptor RF8 puede recibir señal de control de hasta 8 termostatos y controlar hasta 16 actuadores. También permite controlar la bomba y la caldera o aerotermia con su contacto libre de tensión.

Datos Técnicos

Tensión de funcionamiento: 230VAC; 50/60Hz

Carga de corriente: 3A por salida

Frecuencia: 433MHz

Salida a bomba: Contacto a 230 V. Max 3A. 5 minutos de retardo (K9)

Salida a caldera: contacto libre de tensión. 5 minutos de retardo (K10)

Dimensiones: 240mm x 110 mm x 38 mm.

Color: Blanco

Rango protección IP: 20.

Certificación: CE, Rohs, RED

Montaje e instalación

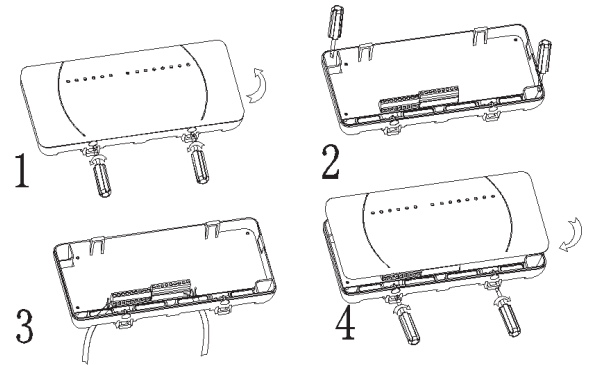


Diagrama caja de control climático RF8

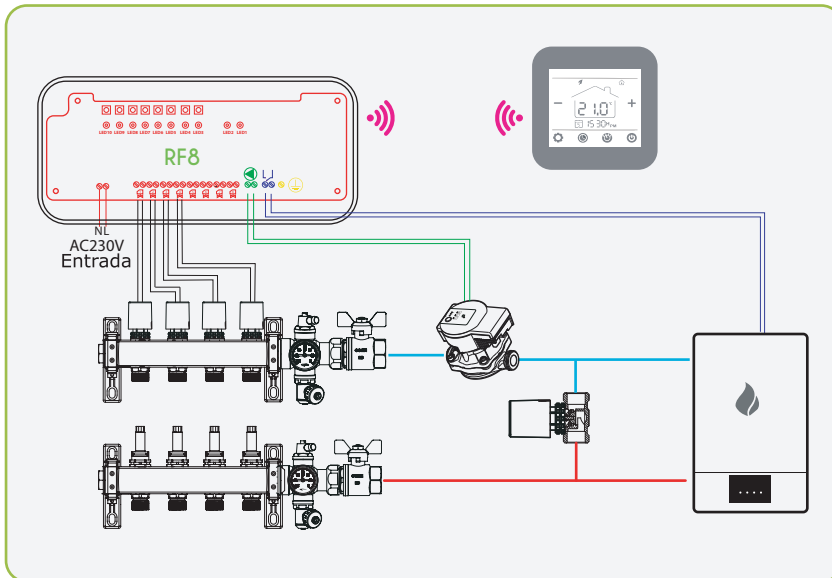
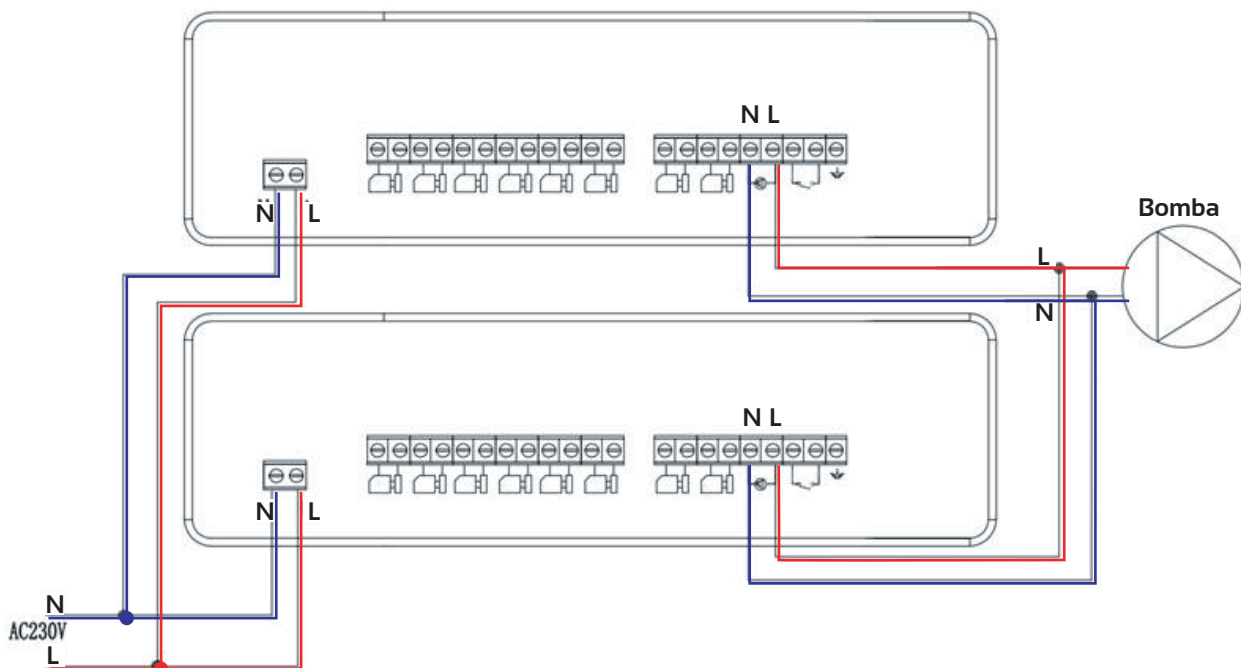


Diagrama caja conexiones para varias centralitas a una misma bomba

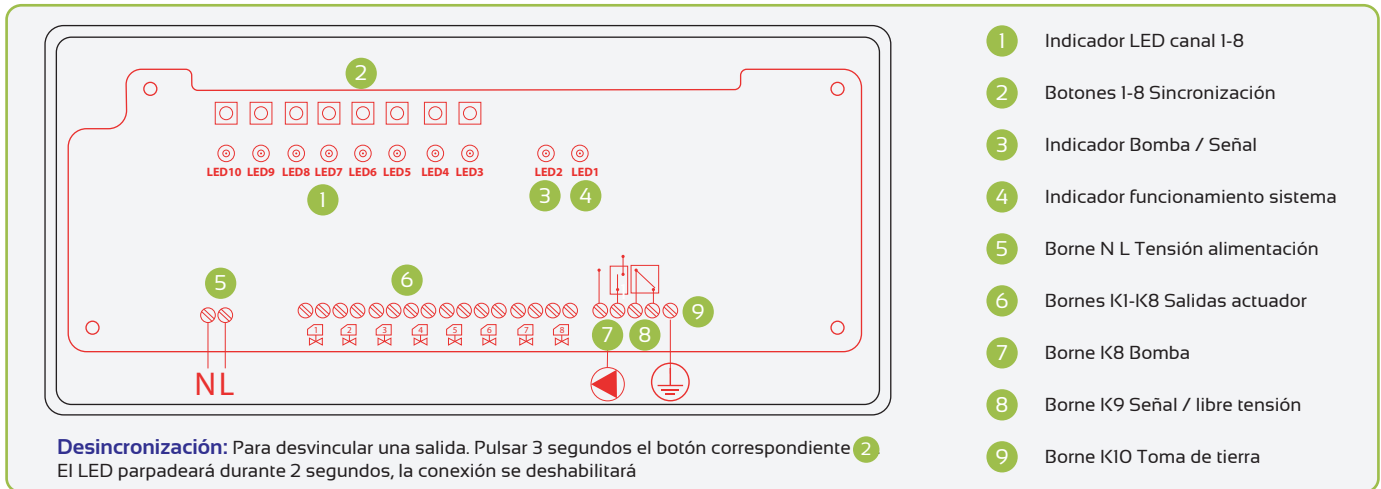


Receptor RF8

Manual de sincronización



Emparejamiento Cronotermostatos con la caja de conexión de control climático RF8.



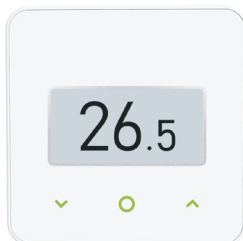
Cronotermostato AMIT

1. Apague el AMIT con una pulsación en el botón **1**. (Si el termostato está en standby debe pulsar dos veces)
2. Pulse el botón **M** durante 5 s. Aparece un código en la pantalla del AMIT.
3. Gire el botón **1**. ON/OFF hacia la derecha, el código de la pantalla del AMIT empezará a parpadear.
4. En la caja de control RF8 pulse el botón del canal deseado (**botón 2**) (hay 8 canales), el LED parpadeará. Cuando finalice el parpadeo la sincronización habrá finalizado. Para sincronizar un nuevo canal pulse el siguiente botón.
5. El código parpadeará hasta que finalicemos manualmente la sincronización apagando el termostato. Para comprobar la sincronización encienda el termostato y demande temperatura. Al cabo de 30" el indicador de canal se encenderá.



Cronotermostato AM2

1. Apague el AM2 con una pulsación en el botón ON/OFF.
2. Pulse el botón **ON/OFF** (el icono no aparece en pantalla) durante 5". Aparece un código en la pantalla del AM2.
3. Rápidamente, pulse el botón **configuración**. El código que aparece en la pantalla empezará a parpadear.
4. En la caja de control RF8 pulse el botón del canal deseado (**botón 2**) (hay 8 canales), el LED parpadeará. Cuando finalice el parpadeo la sincronización habrá finalizado. Para sincronizar un nuevo canal pulse el siguiente botón.
5. El código parpadeará hasta que finalicemos manualmente la sincronización apagando el termostato. Para comprobar la sincronización encienda el termostato y demande temperatura. Al cabo de 30" el indicador de canal se encenderá.



Cronotermostato AM4

1. Con el AM4 encendido, presione el botón **configuración** y **encendido/apagado** durante 5 s para entrar en el menú de configuración.
2. Pulse nuevamente **encendido/apagado** para entrar en el modo de emparejamiento.
3. En la caja de control RF8 pulse el botón del canal deseado (**botón 2**) (hay 8 canales), el LED parpadeará. Cuando finalice el parpadeo la sincronización habrá finalizado. Para sincronizar un nuevo canal pulse el siguiente botón.
4. Pulsa el botón central prolongadamente para apagar el termostato y cerrar la sincronización.
5. En caso de que se quiera emparejar nuevamente hay que resetear el termostato.



Cronotermostato AM3

1. Con el AM3 encendido, presione el botón central **encendido/apagado** durante 5 s para entrar en el menú de configuración.
2. En el menú configuración, navegando con los botones de navegación **izquierda/derecha** seleccione el icono de RF **parpadeará**.
3. Presione de nuevo el botón central **encendido/apagado**, el icono de RF **parpadeará**.
4. En la caja de control RF8 pulse el botón del canal deseado (**botón 2**) (hay 8 canales), el LED parpadeará. Cuando finalice el parpadeo la sincronización habrá finalizado. Para sincronizar un nuevo canal pulse el siguiente botón.

El icono RF **parpadeará** hasta que finalicemos manualmente la sincronización. Vuelva a la pantalla principal seleccionando el icono atrás en el submenú de sincronización, seleccionando el icono atrás en el menú. Para comprobar la sincronización encienda el termostato y demande temperatura. Al cabo de 30" el indicador de canal se encenderá.