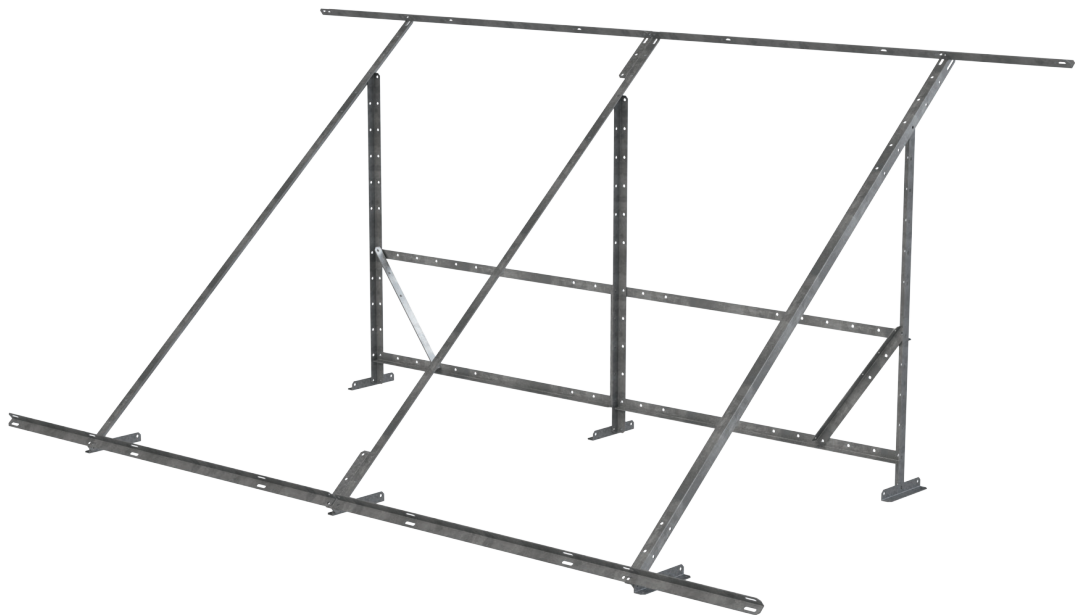


**FERCO**



**Manual de montaje estructura  
CAPTADORES MARCO VERTICAL  
FCE**

# INDICE

Descripción componentes estructuras.....	3
Montaje estructura cubierta plana 1 o 2 FCE.....	6
Montaje estructura cubierta plana 3 FCE.....	9
Montaje estructura cubierta inclinada 1 FCE.....	11
Montaje estructura cubierta inclinada 2FCE.....	12
Montaje estructura cubierta inclinada 3 FCE.....	14
Dimensiones baterías .....	16

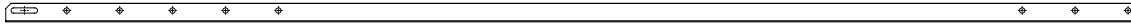
# Estructura

## 1 FCE 2.0 /2.5

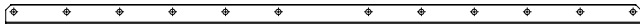
## 1 ECO 2000/2500

Pieza	Longitud	Unidades
A	2135	2
B	1200	2
C	840	2
D	800	1
E	525	2
F	230	4

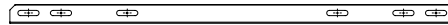
Ángulo A



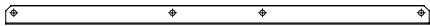
Ángulo B



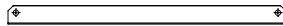
Ángulo C



Ángulo D



Ángulo E



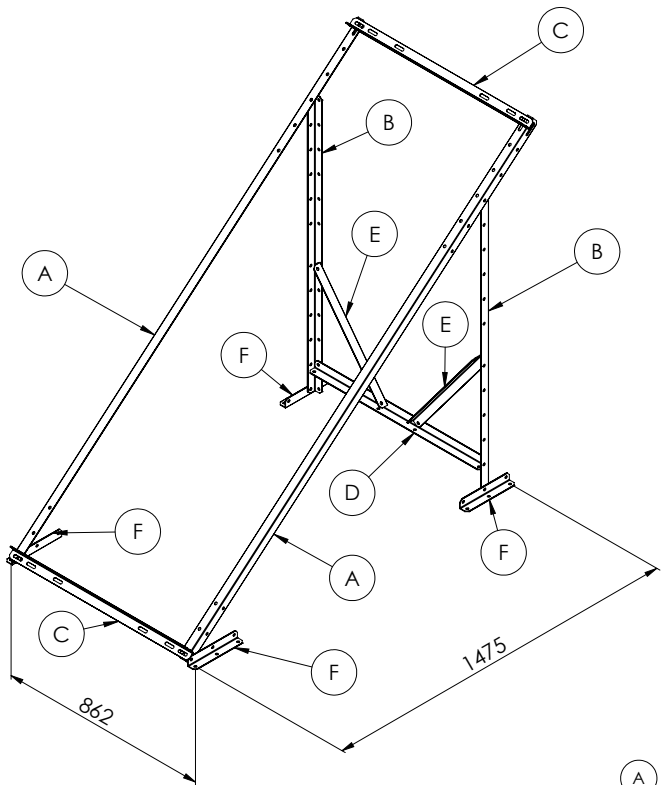
Ángulo F



M8x22



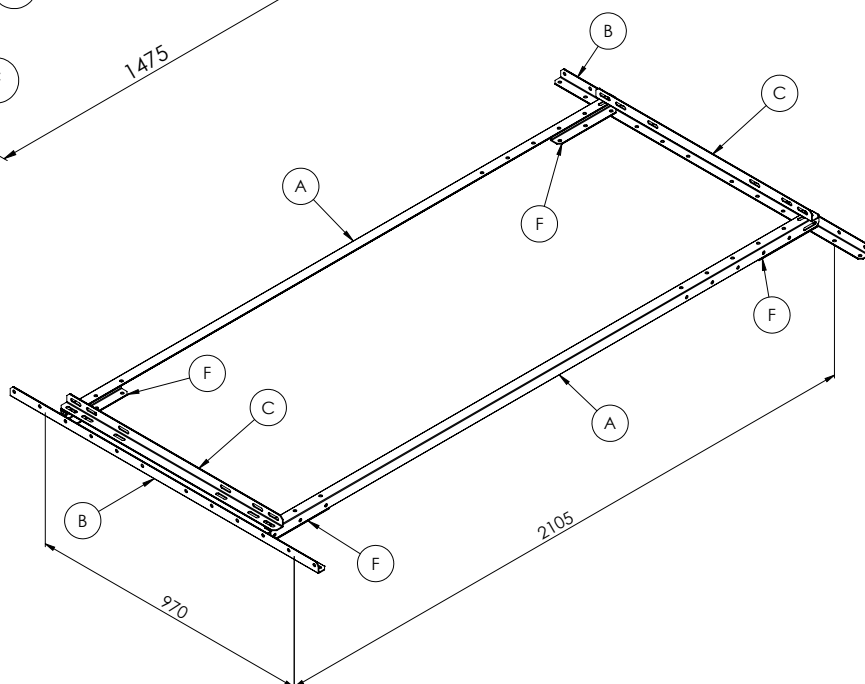
M8 x18



Cubierta plana



Cubierta inclinada



# Estructura

## 2 FCE 2.0 /2.5

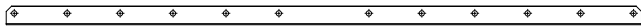
## 2 ECO 2000/2500

Pieza	Longitud	Unidades
A	2135	2
B	1200	2
C	1989	2
D	1200	1
E	525	2
F	230	4

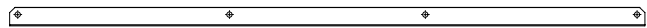
Ángulo A



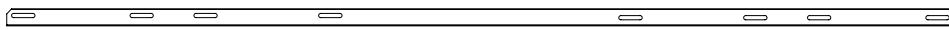
Ángulo B



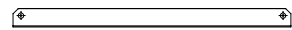
Ángulo D



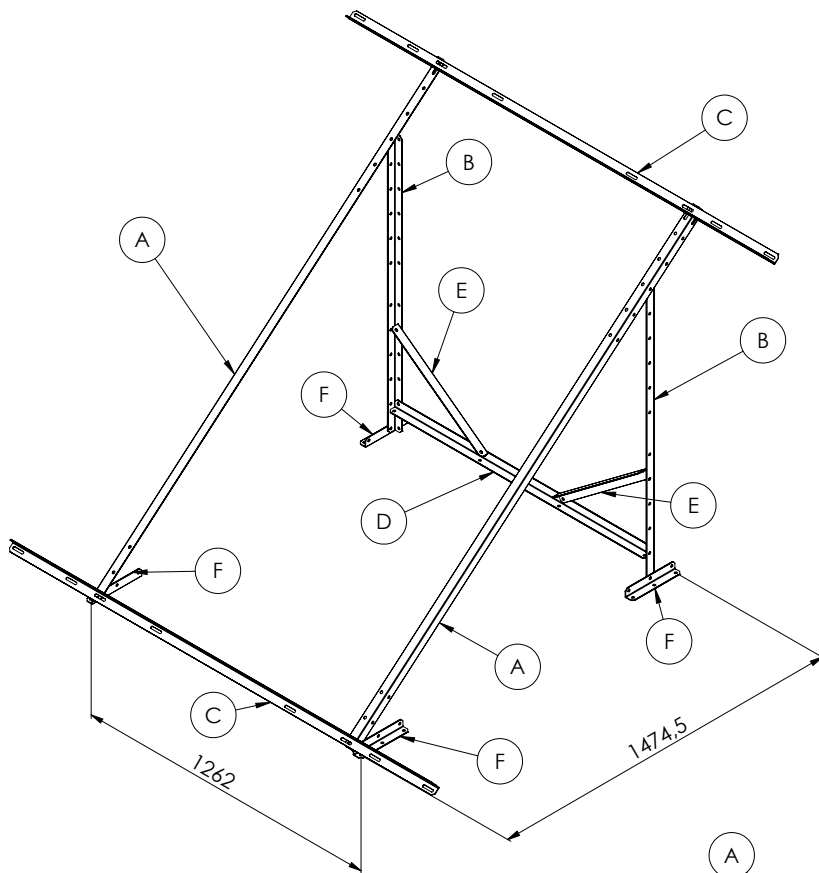
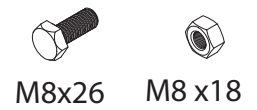
Ángulo C



Ángulo E



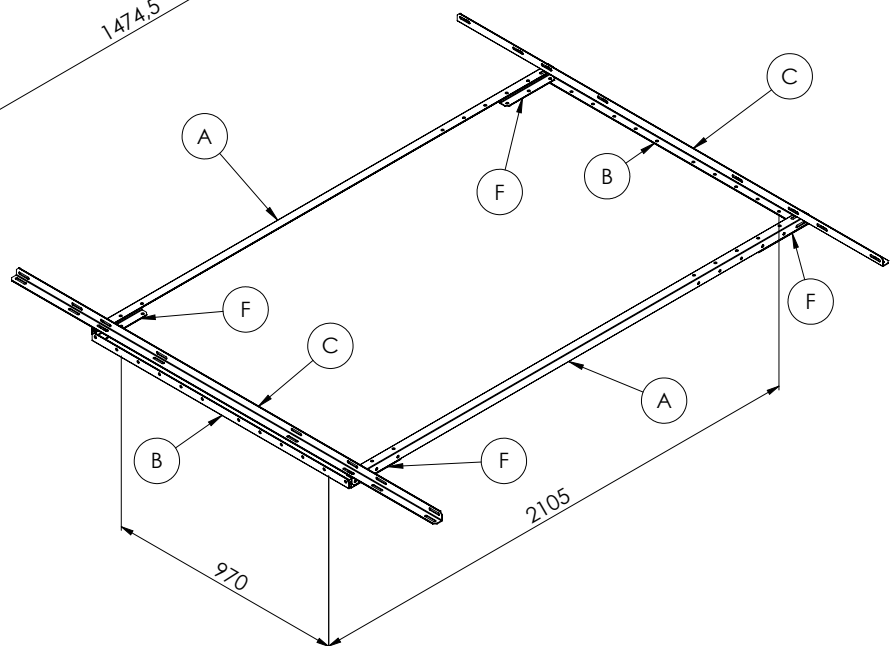
Ángulo F



Cubierta plana



Cubierta inclinada



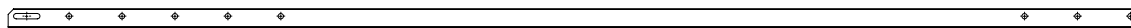
# Estructura

## 3 FCE 2.0/2.5

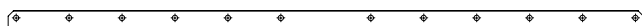
## 3 ECO 2000/2500

Pieza	Longitud	Unidades
A	2135	3
B	1200	3
C(2000)	1265	4
C(2500)	1631	4
D	1180	4
E	530	2
F	230	7
H	230	1
I	430	1

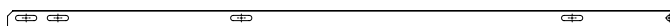
Ángulo A



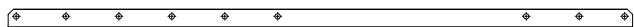
Ángulo B



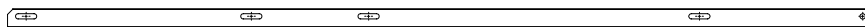
Ángulo C (2000)



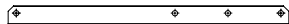
Ángulo D



Ángulo C (2500)



Ángulo E



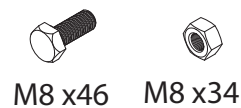
Ángulo F



Ángulo H

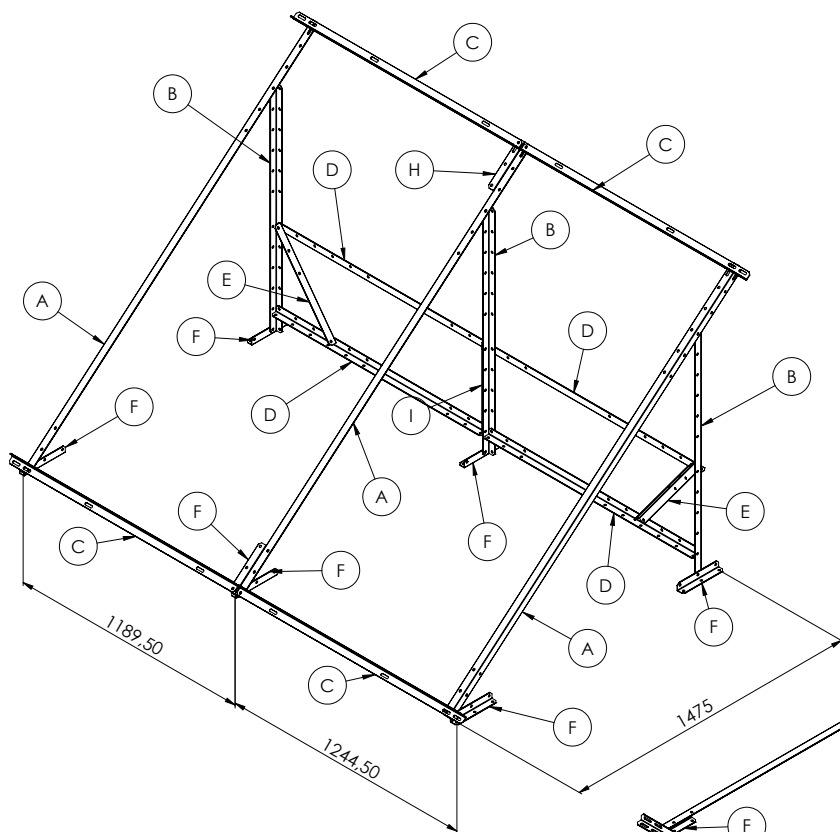


Ángulo I



M8 x46

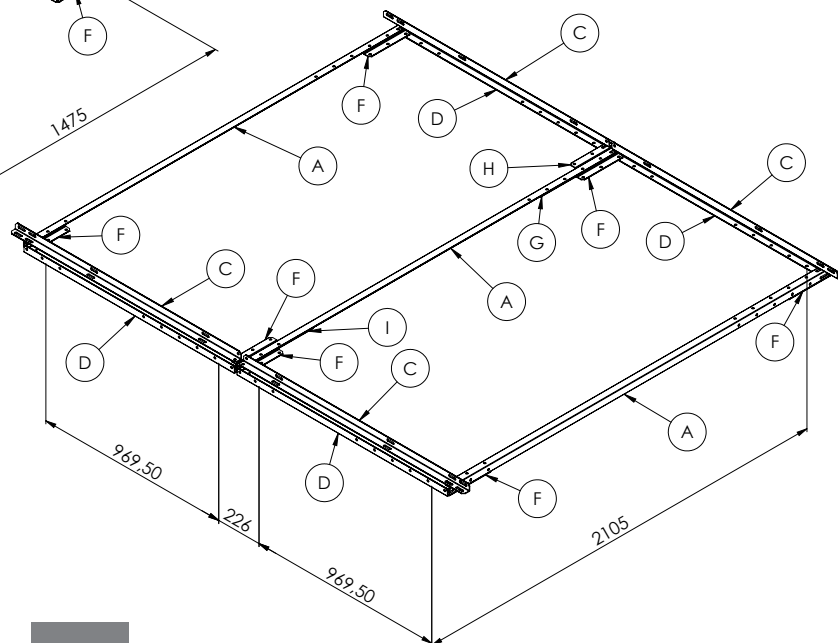
M8 x34



Cubierta plana

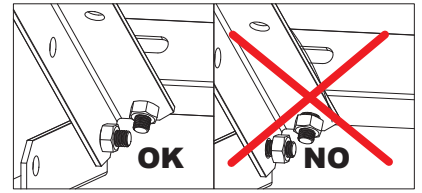


Cubierta inclinada

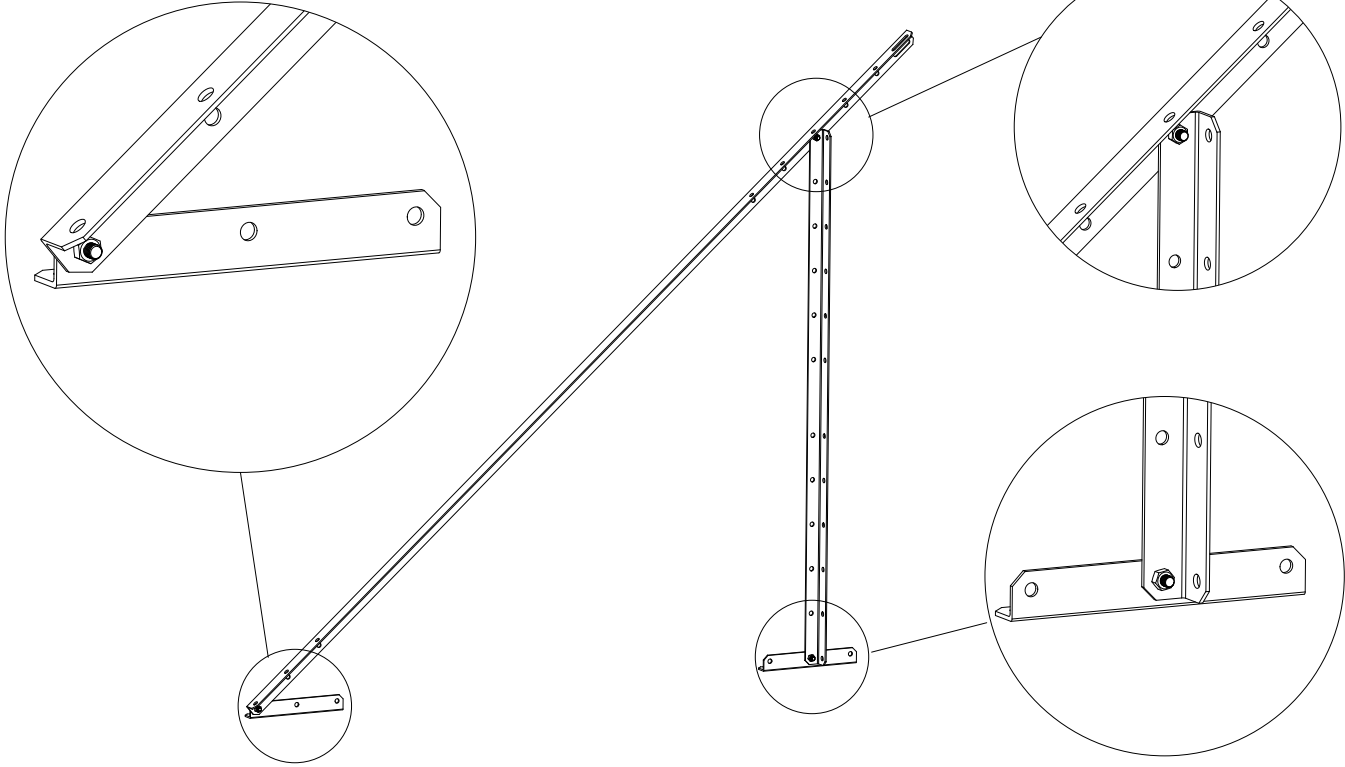


# Montaje estructura cubierta plana

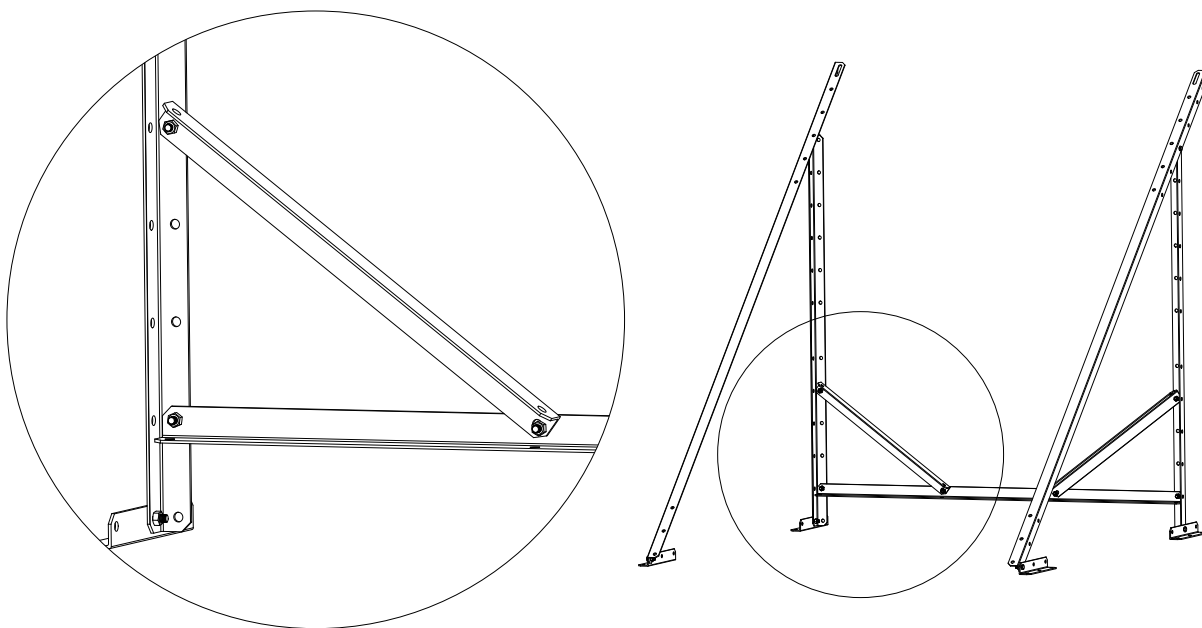
1 o 2 captadores



1

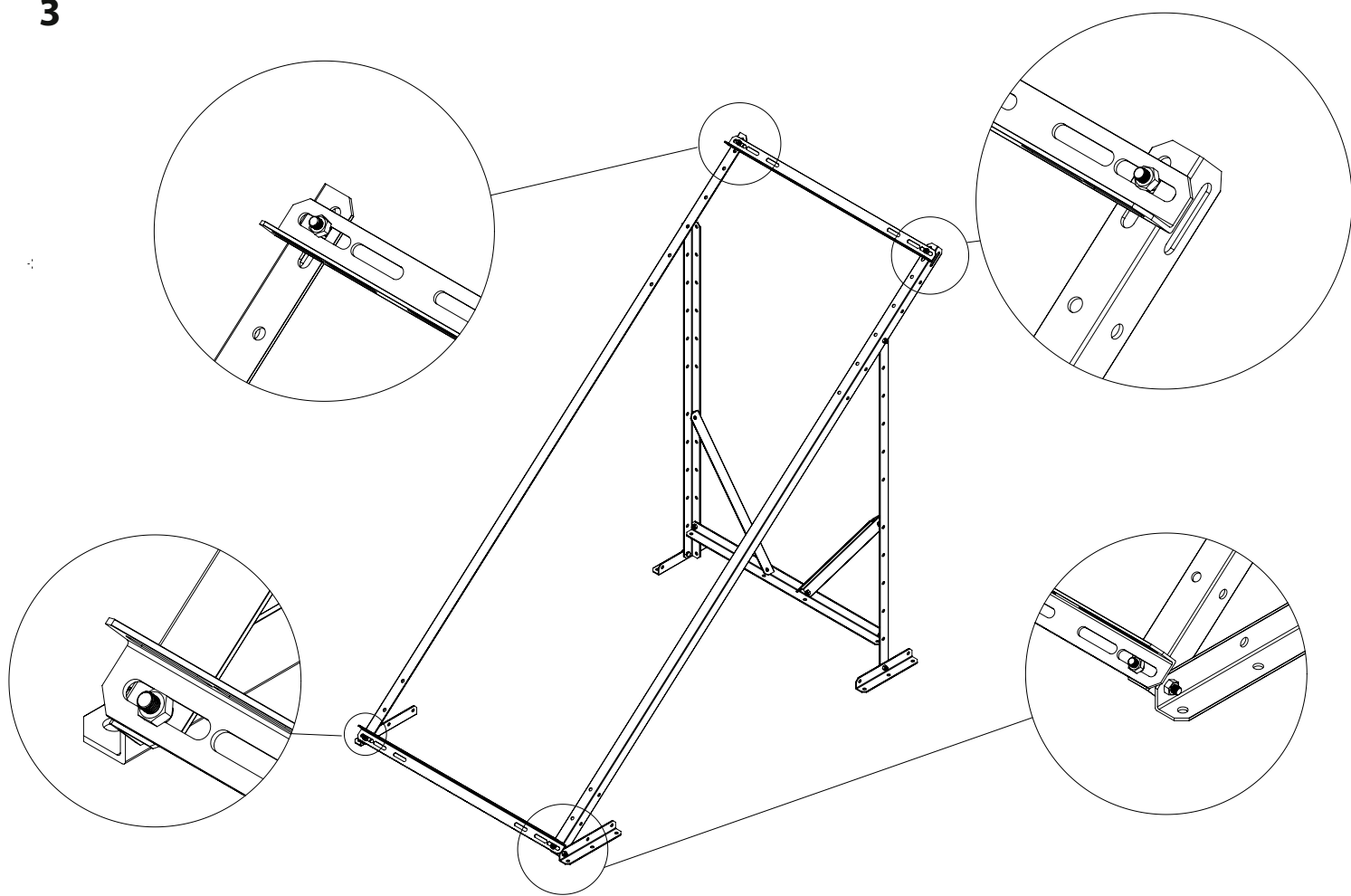


2

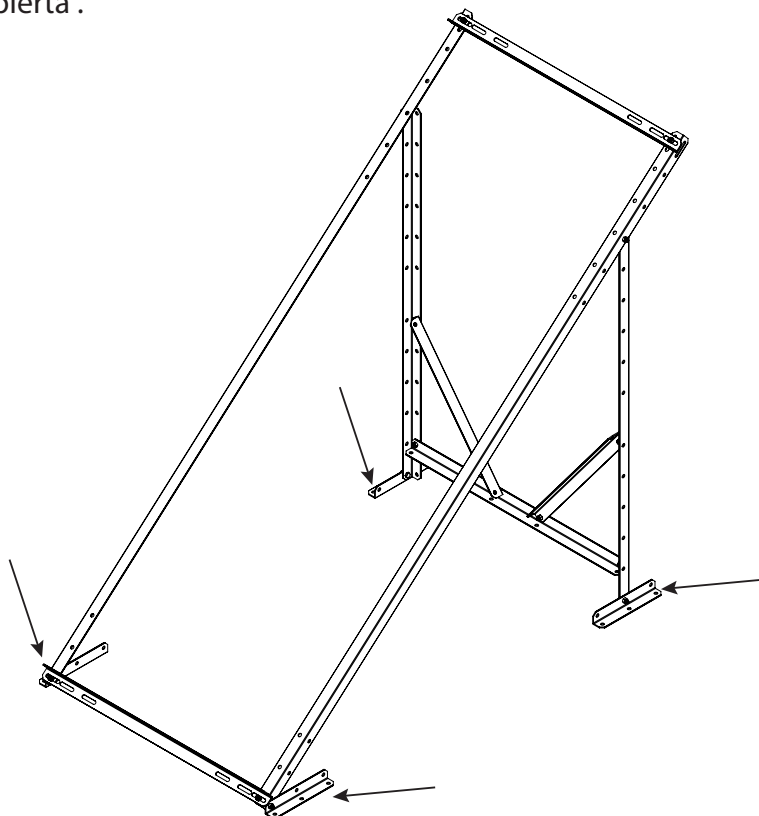


# 1 CAPTADOR

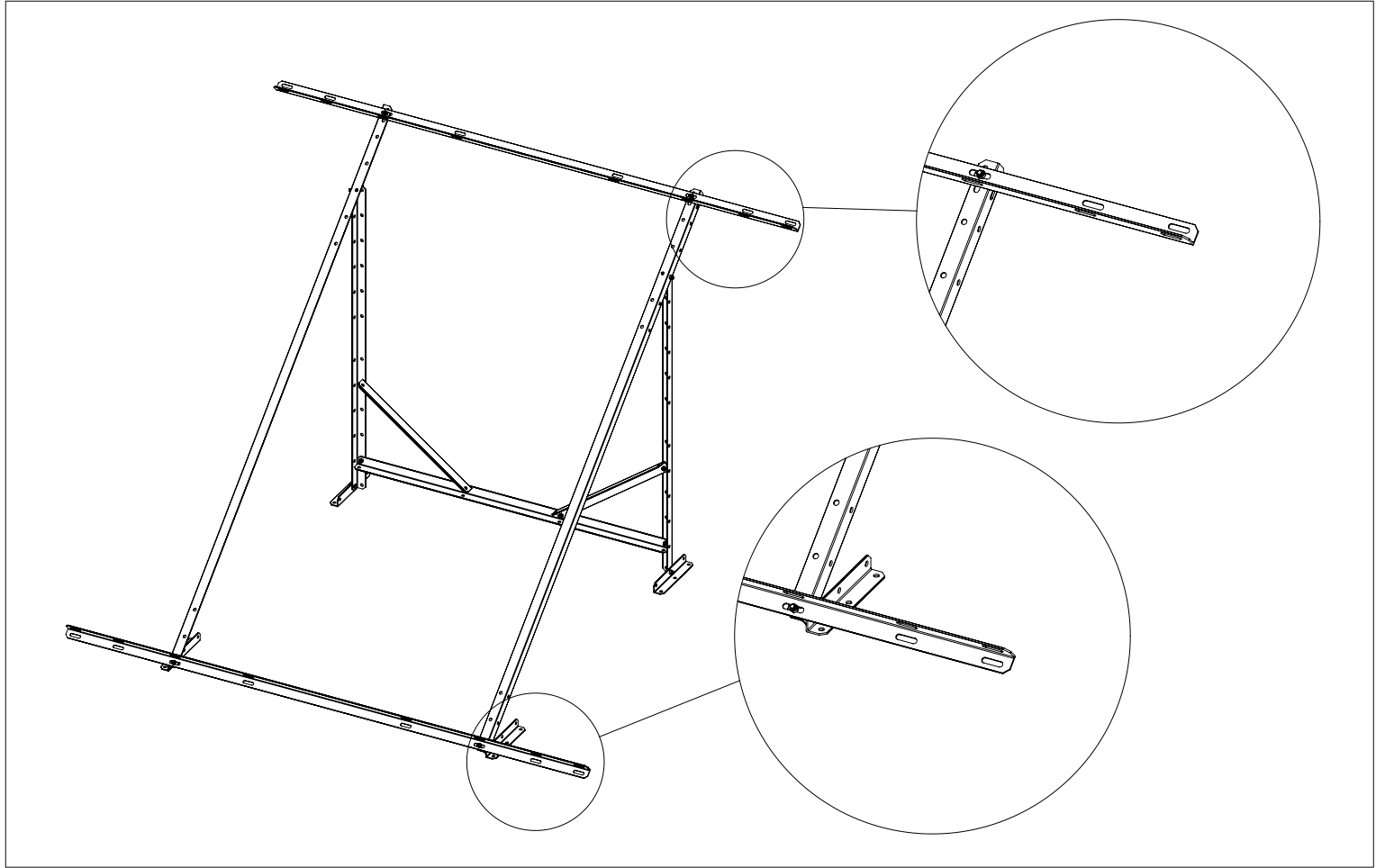
3



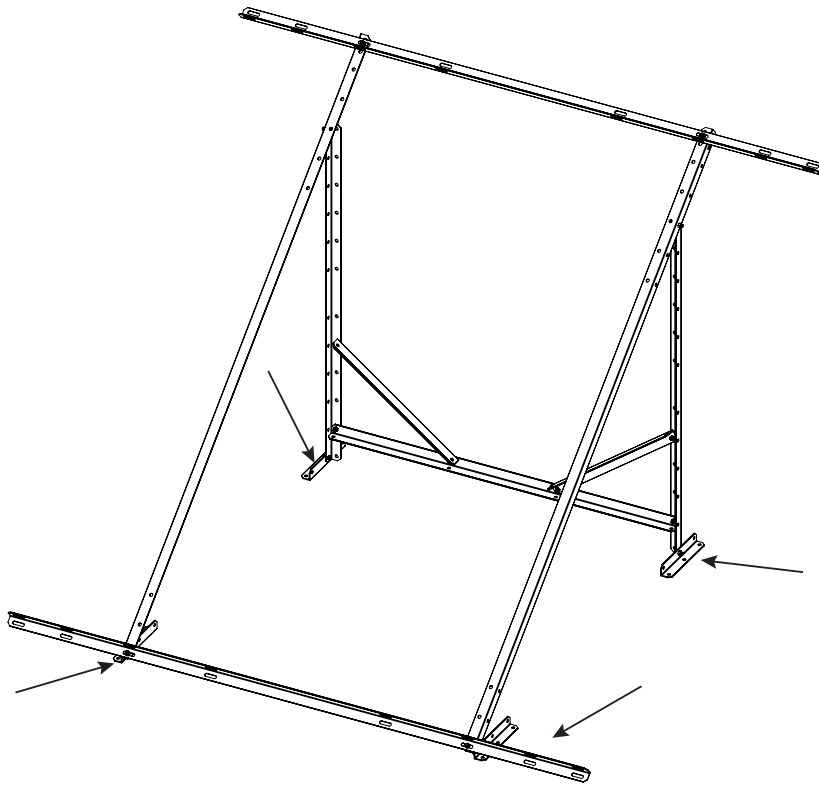
4 Puntos de fijación a cubierta .



## 2 CAPTADORES

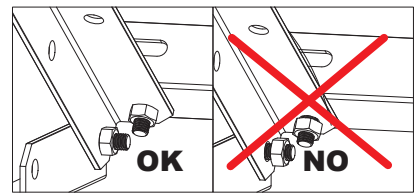


## 4 Puntos de fijación a cubierta .

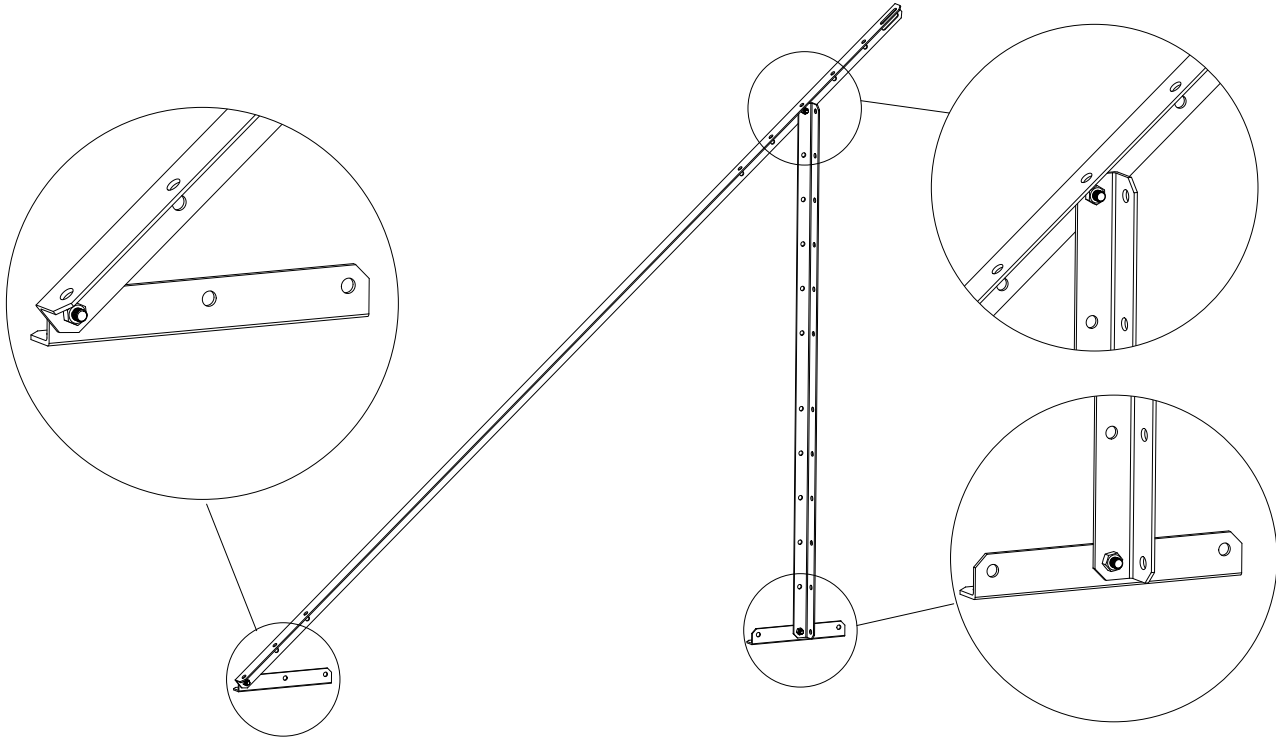


# Montaje estructura cubierta plana

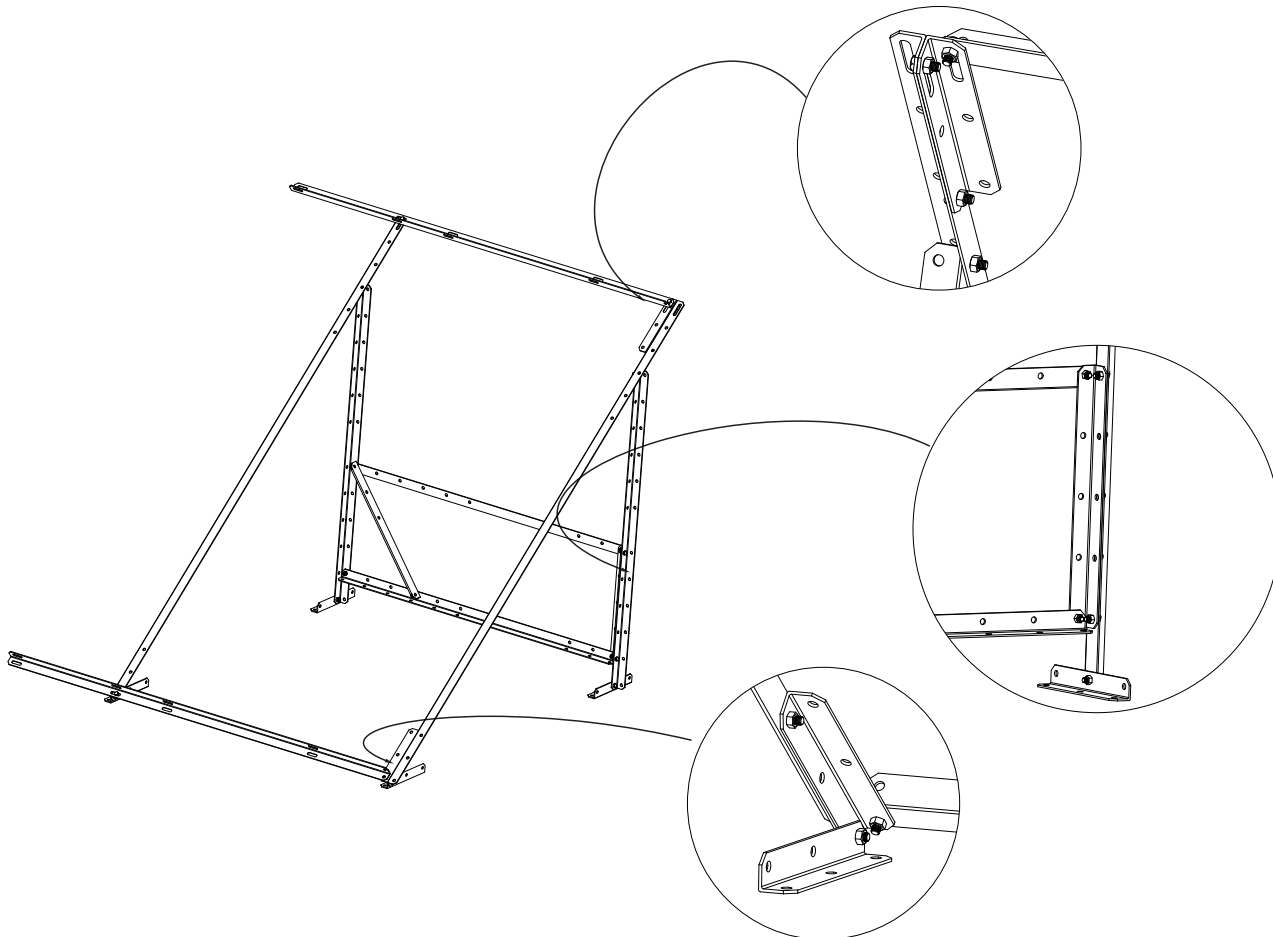
3 captadores



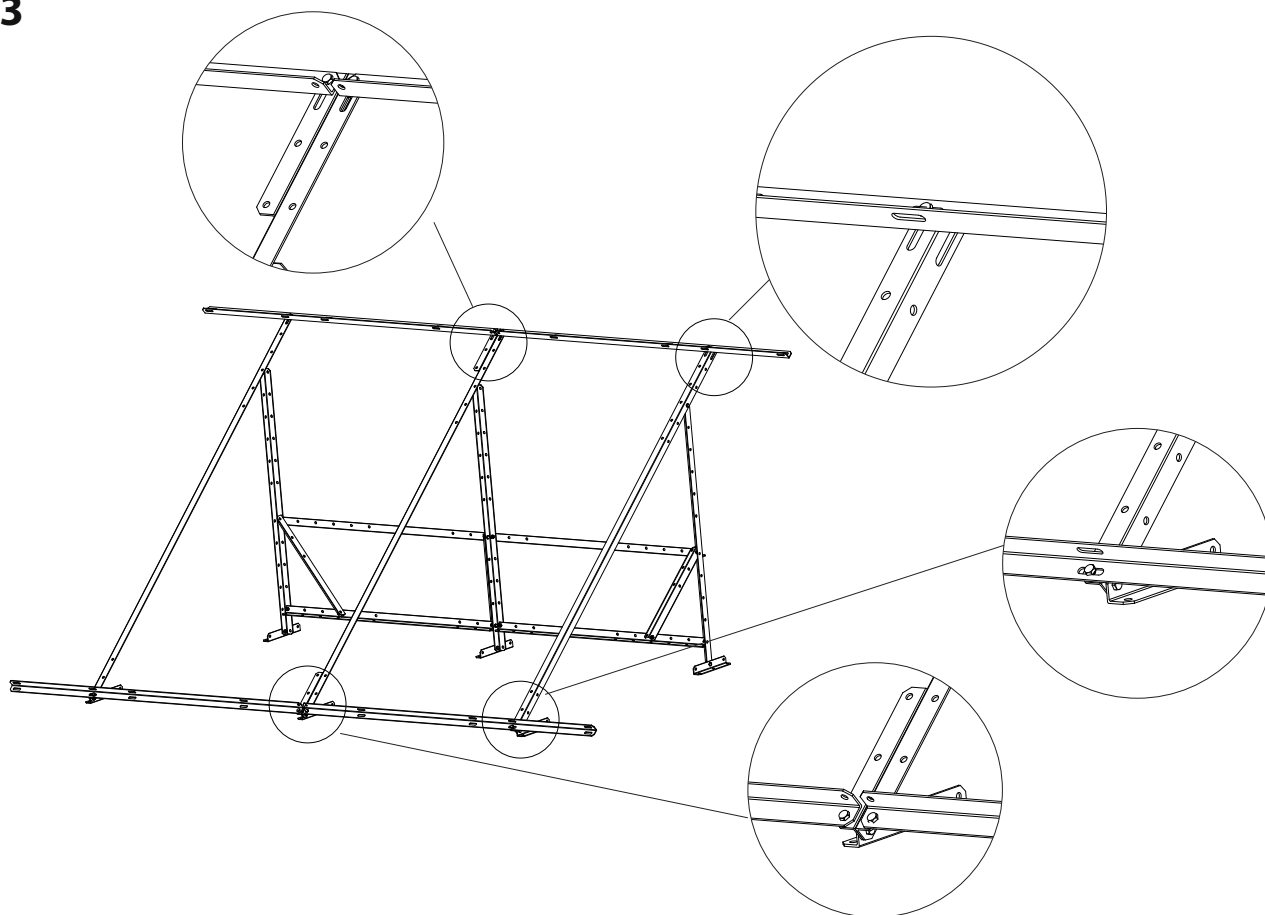
1



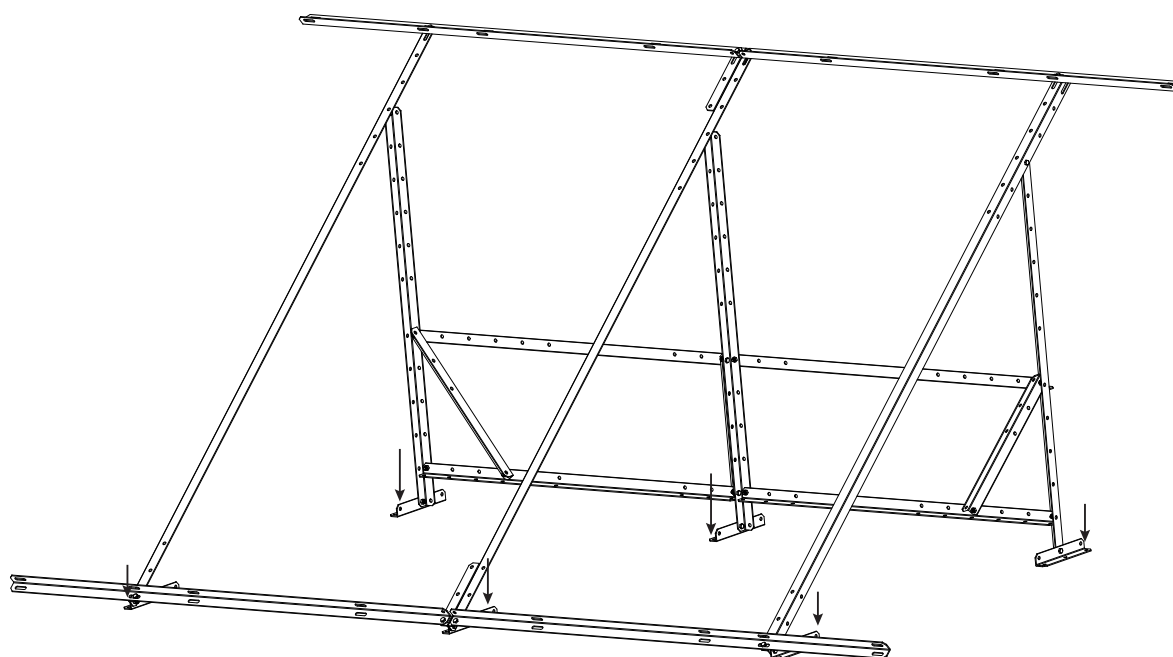
2



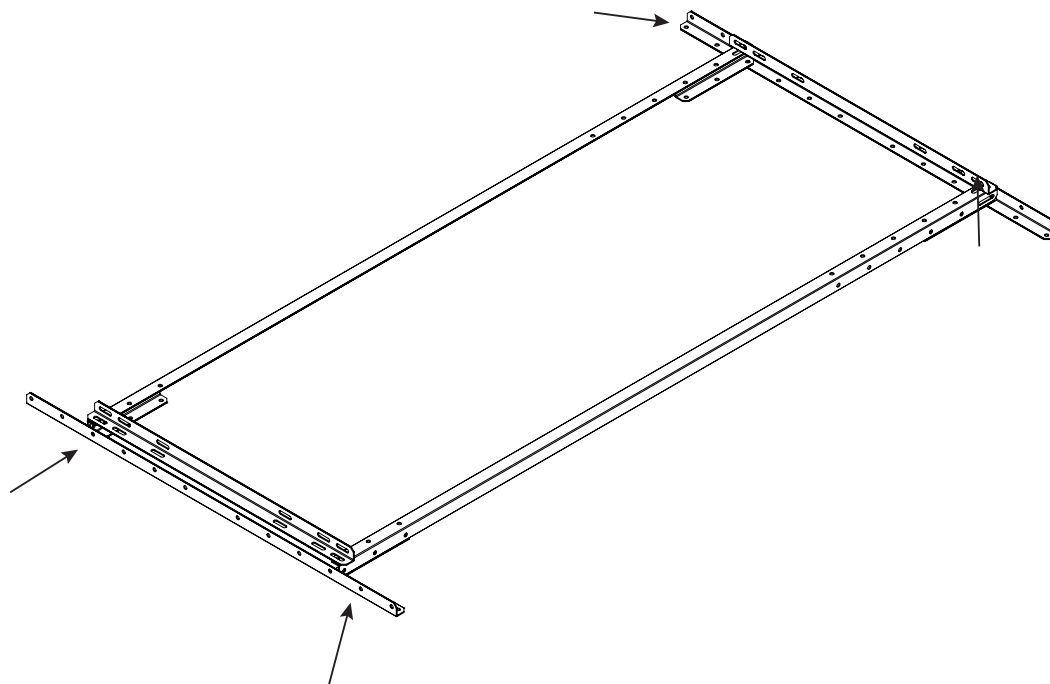
3



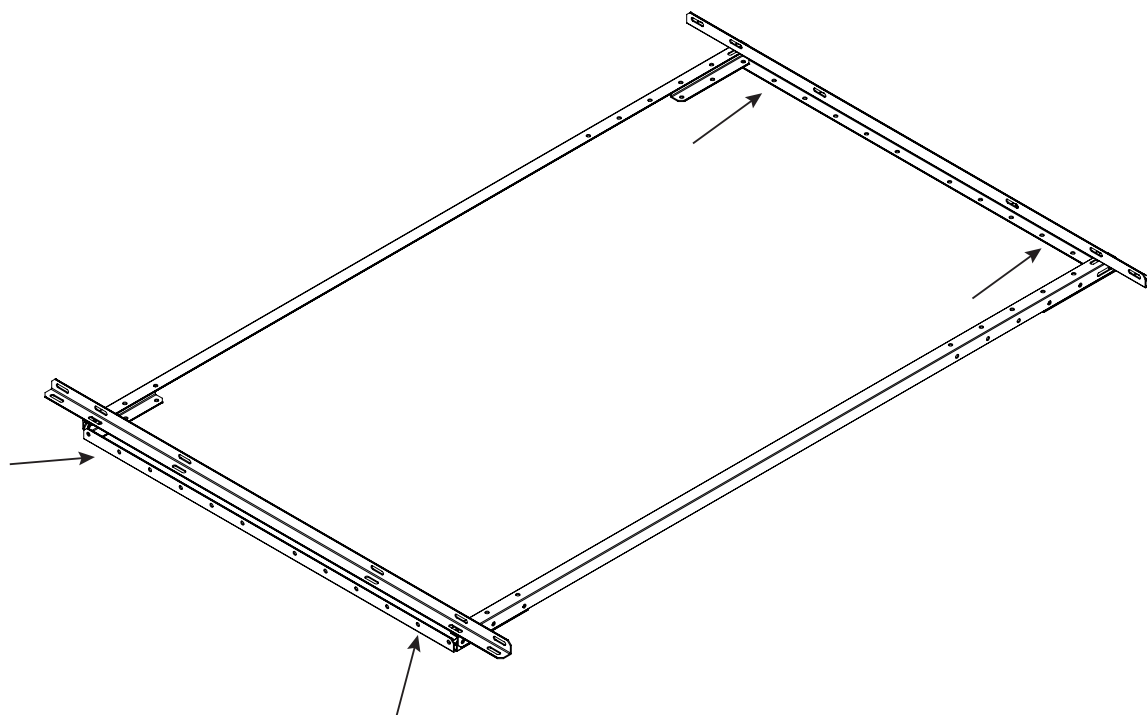
4 Puntos de fijación a cubierta .



## 1 CAPTADOR

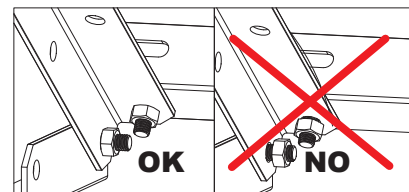


## 2 CAPTADORES

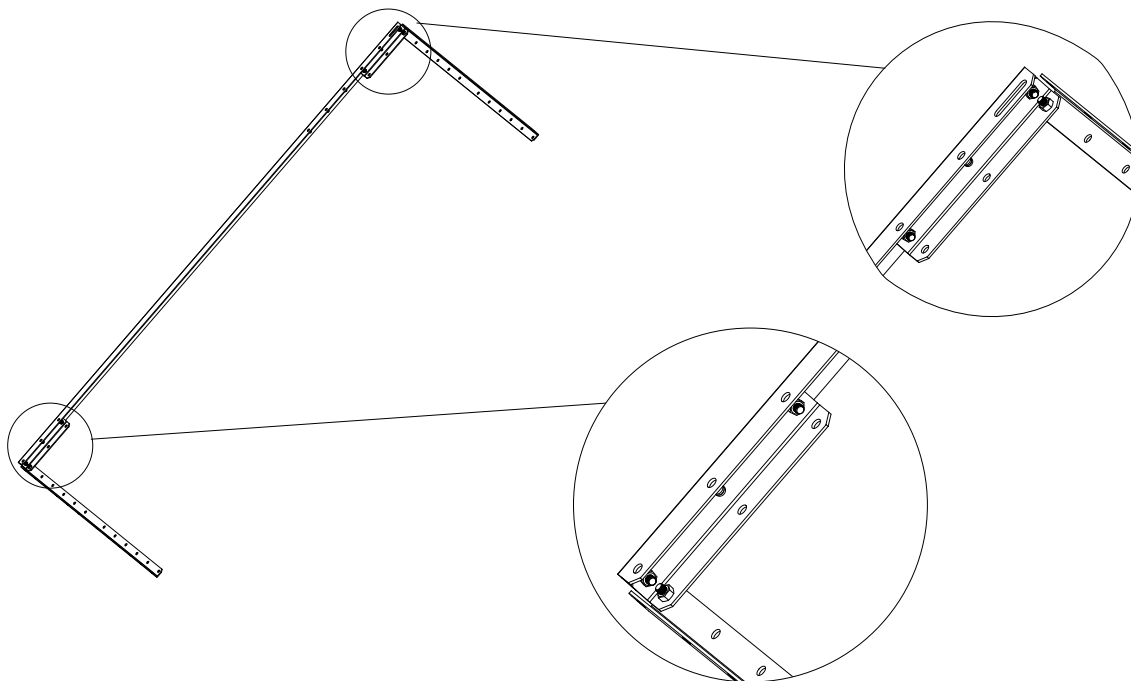


# Montaje estructura cubierta inclinada

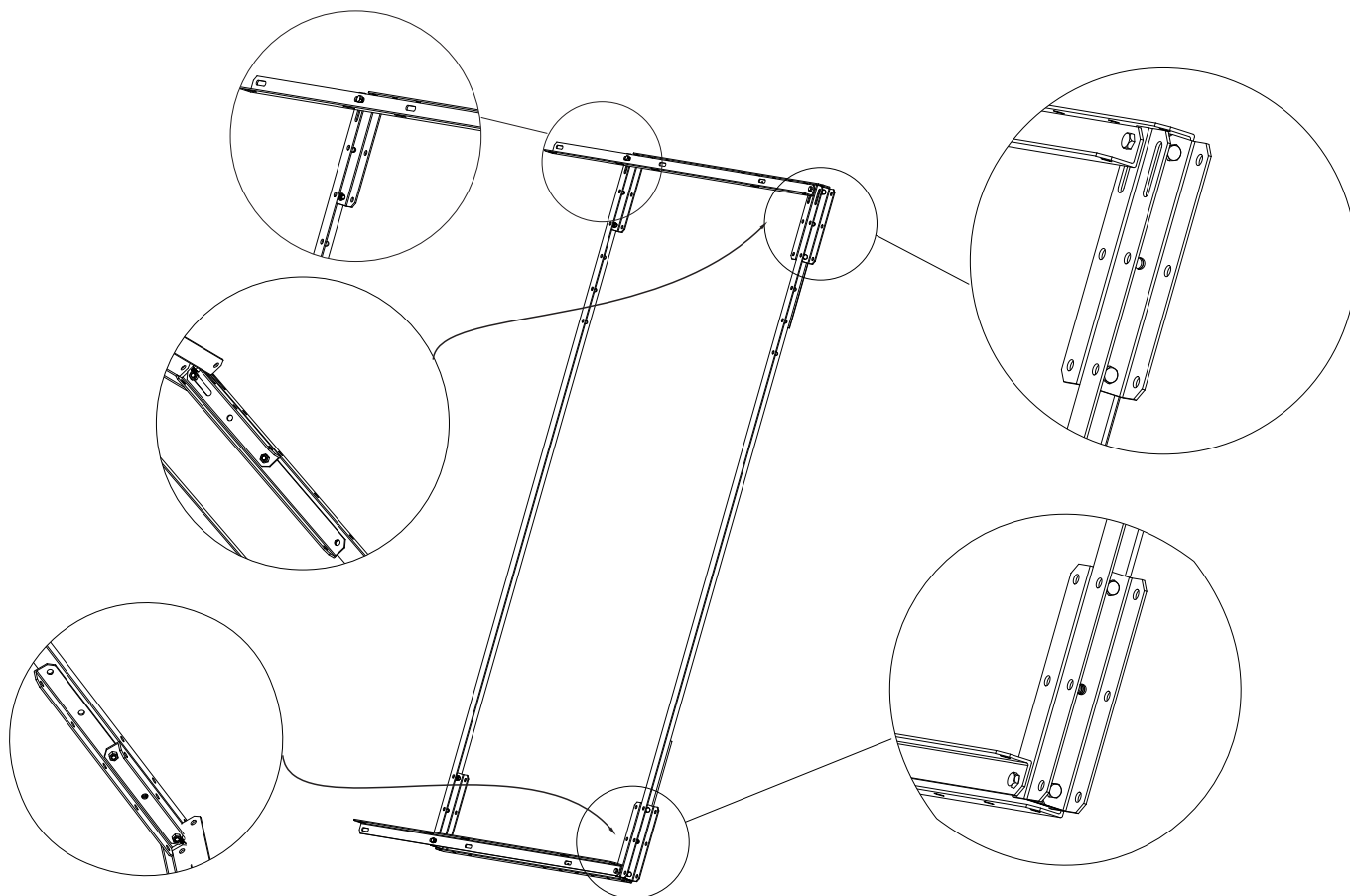
3 captadores verticales



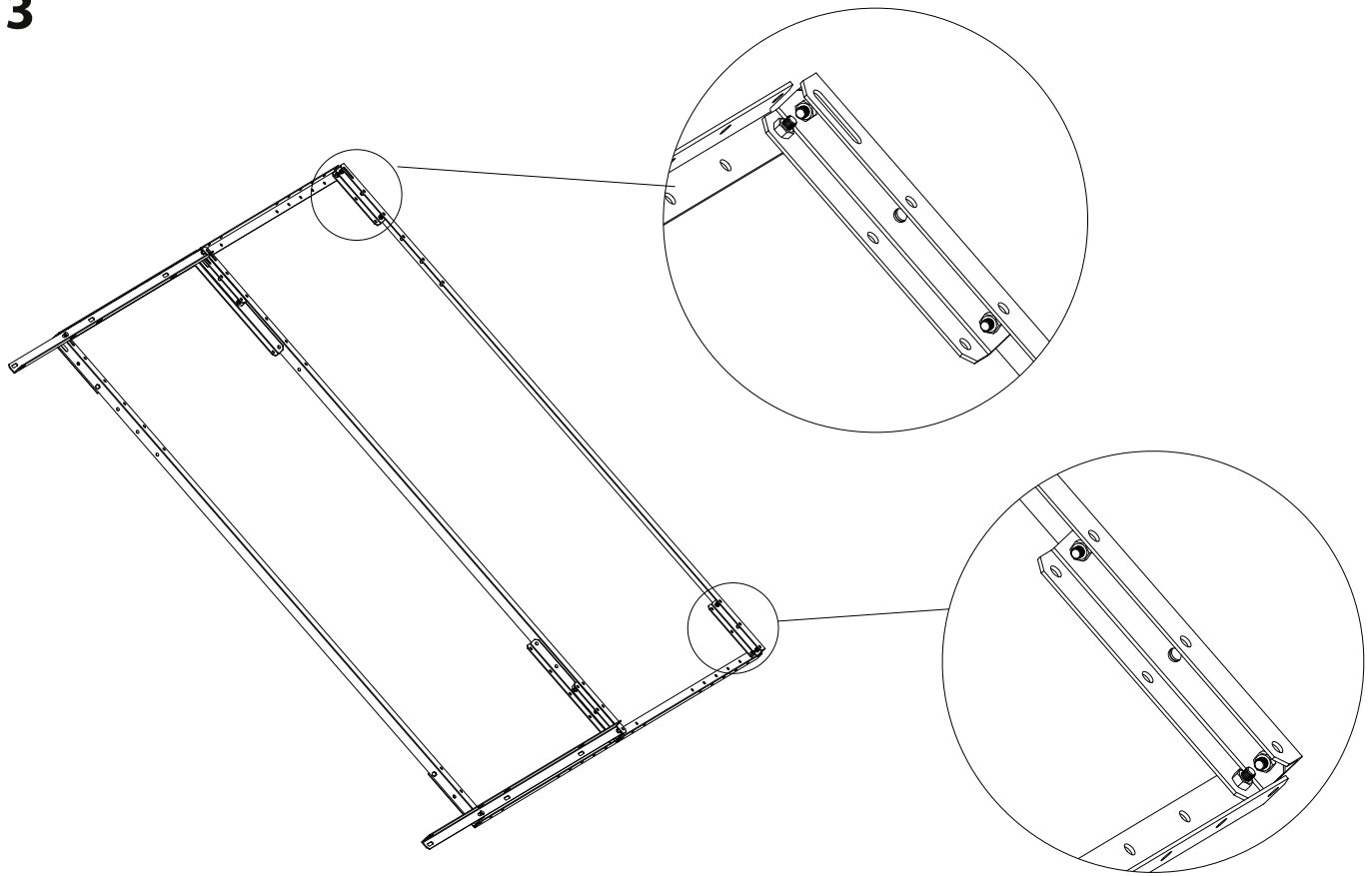
1



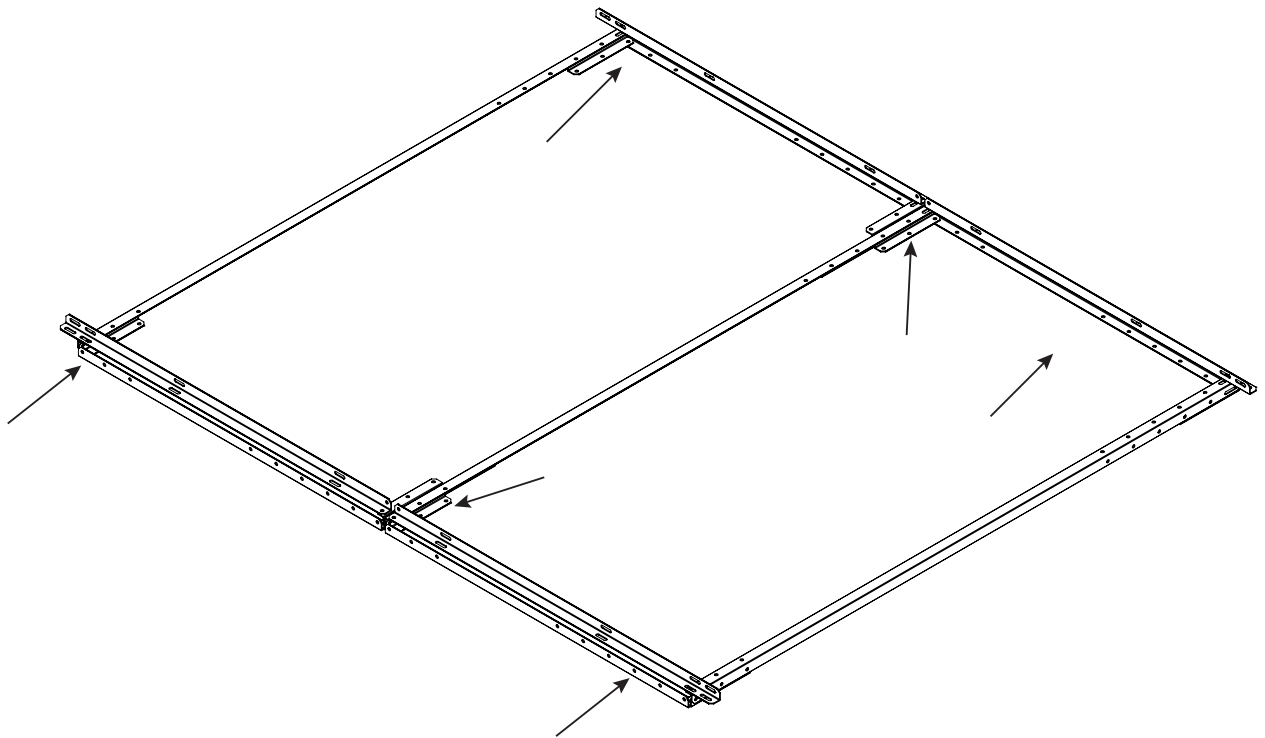
2



**3**

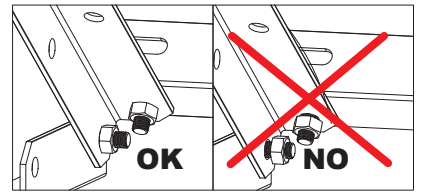


**4** Puntos de fijación a cubierta .

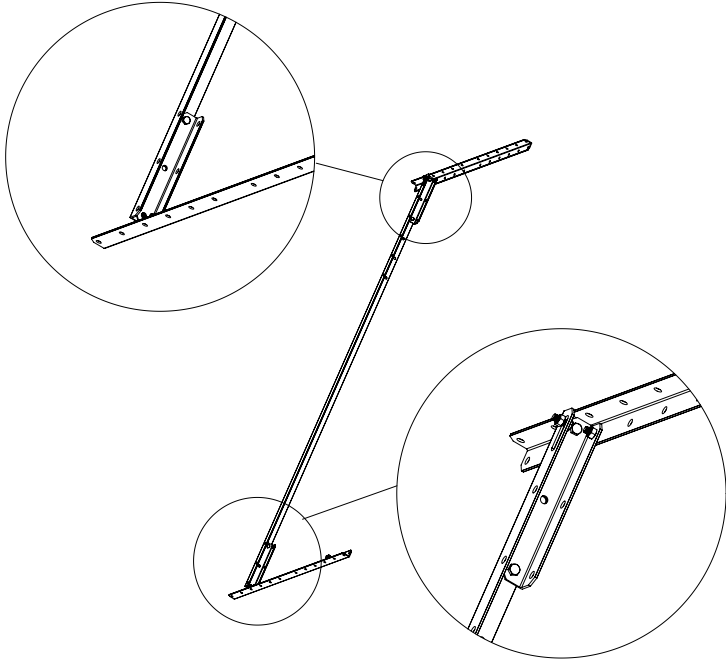


# Montaje estructura cubierta inclinada

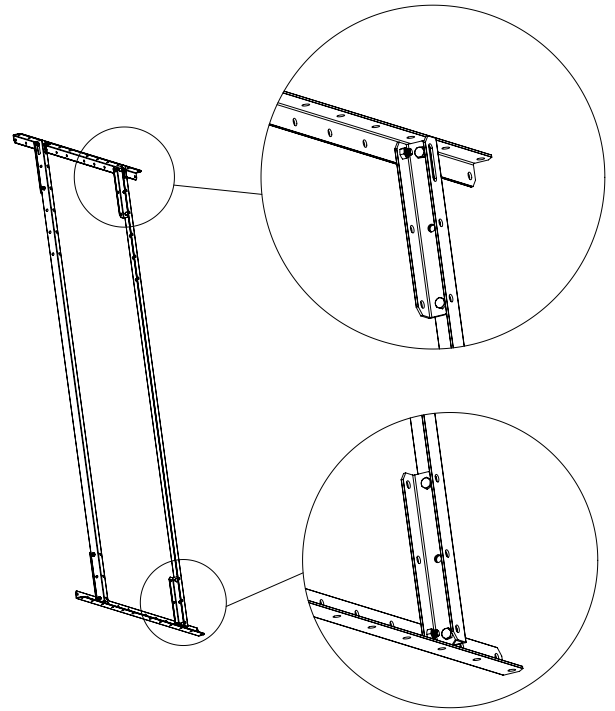
1 captador



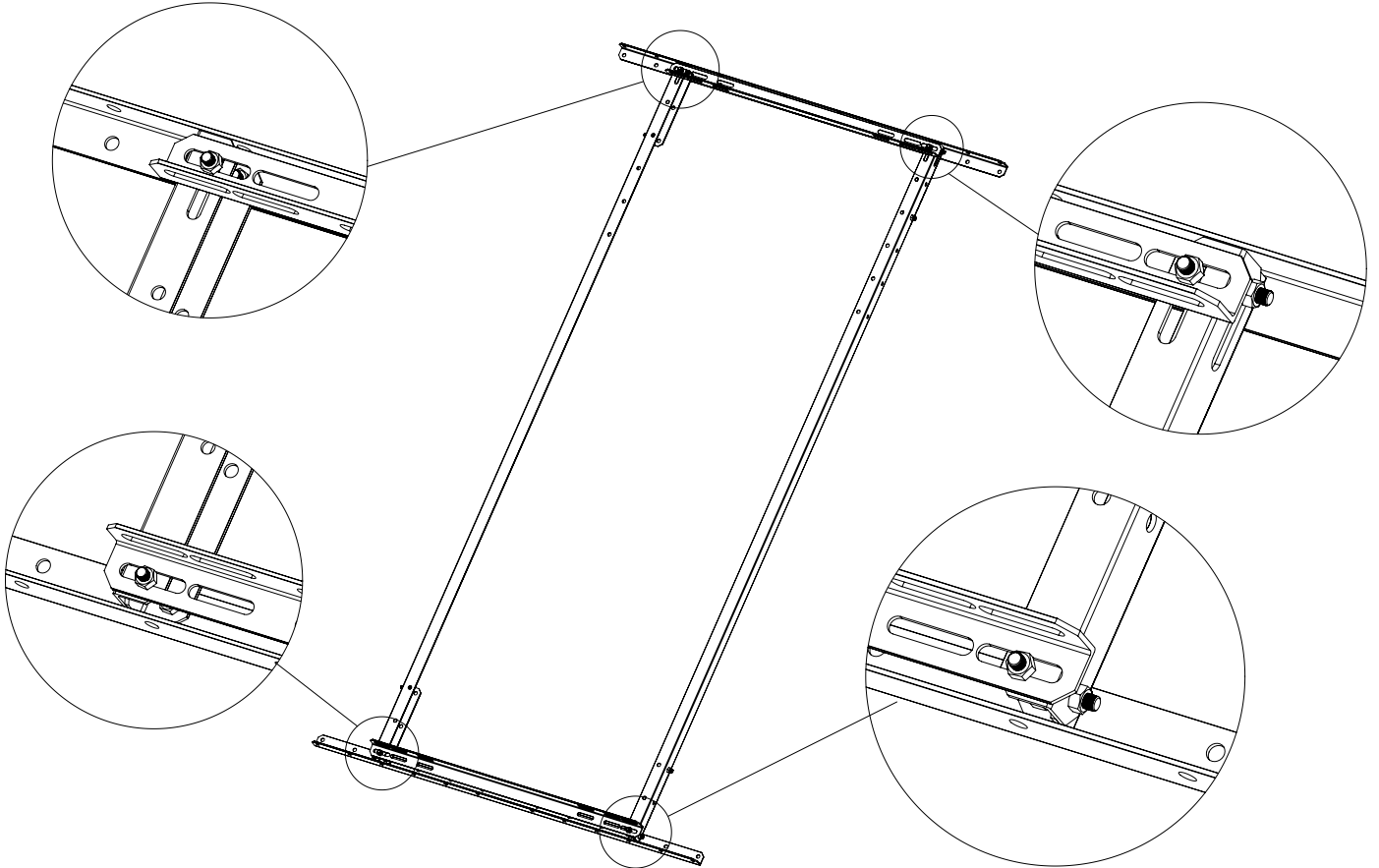
1



2

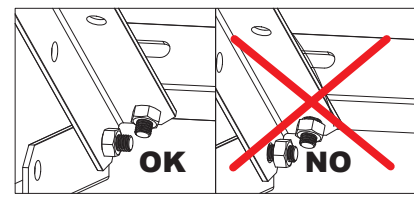


3

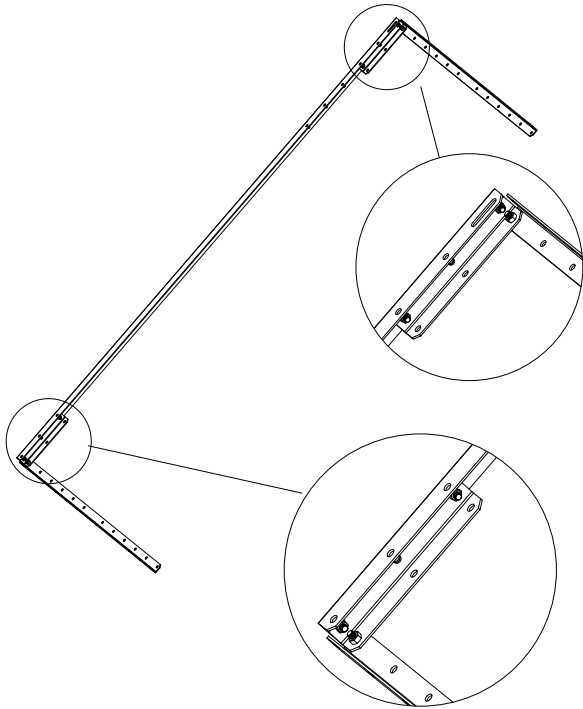


# Montaje estructura cubierta inclinada

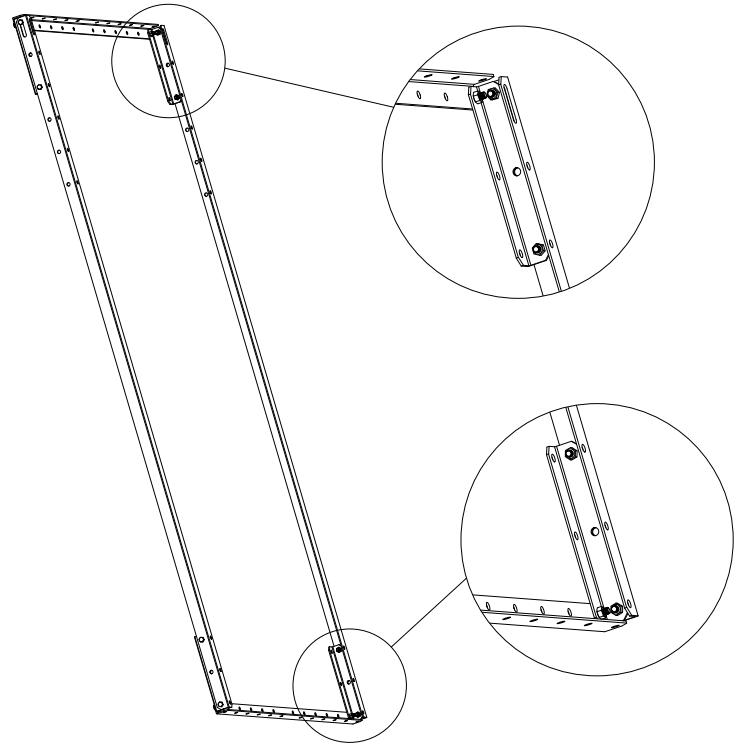
2 captadores



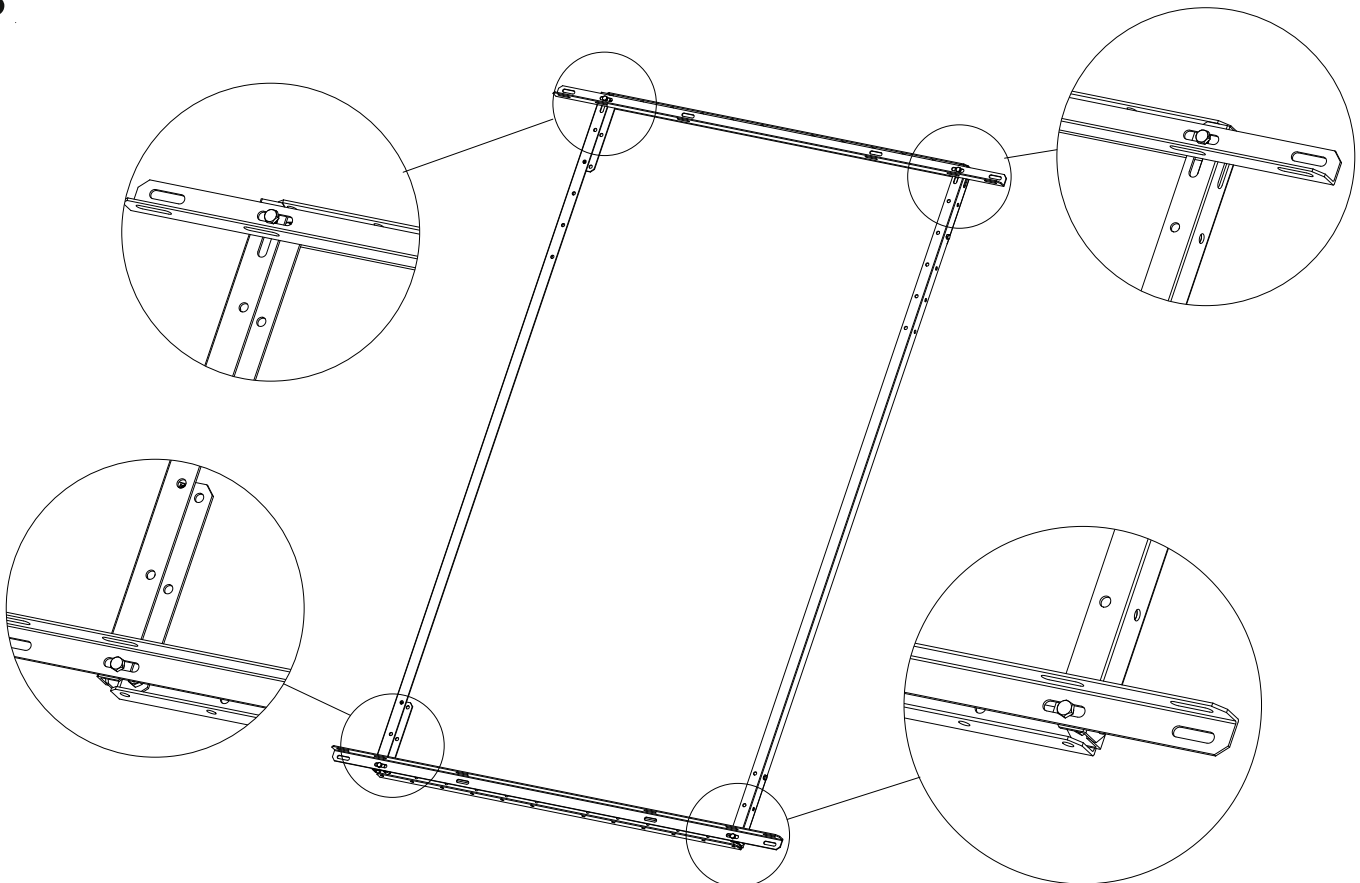
1



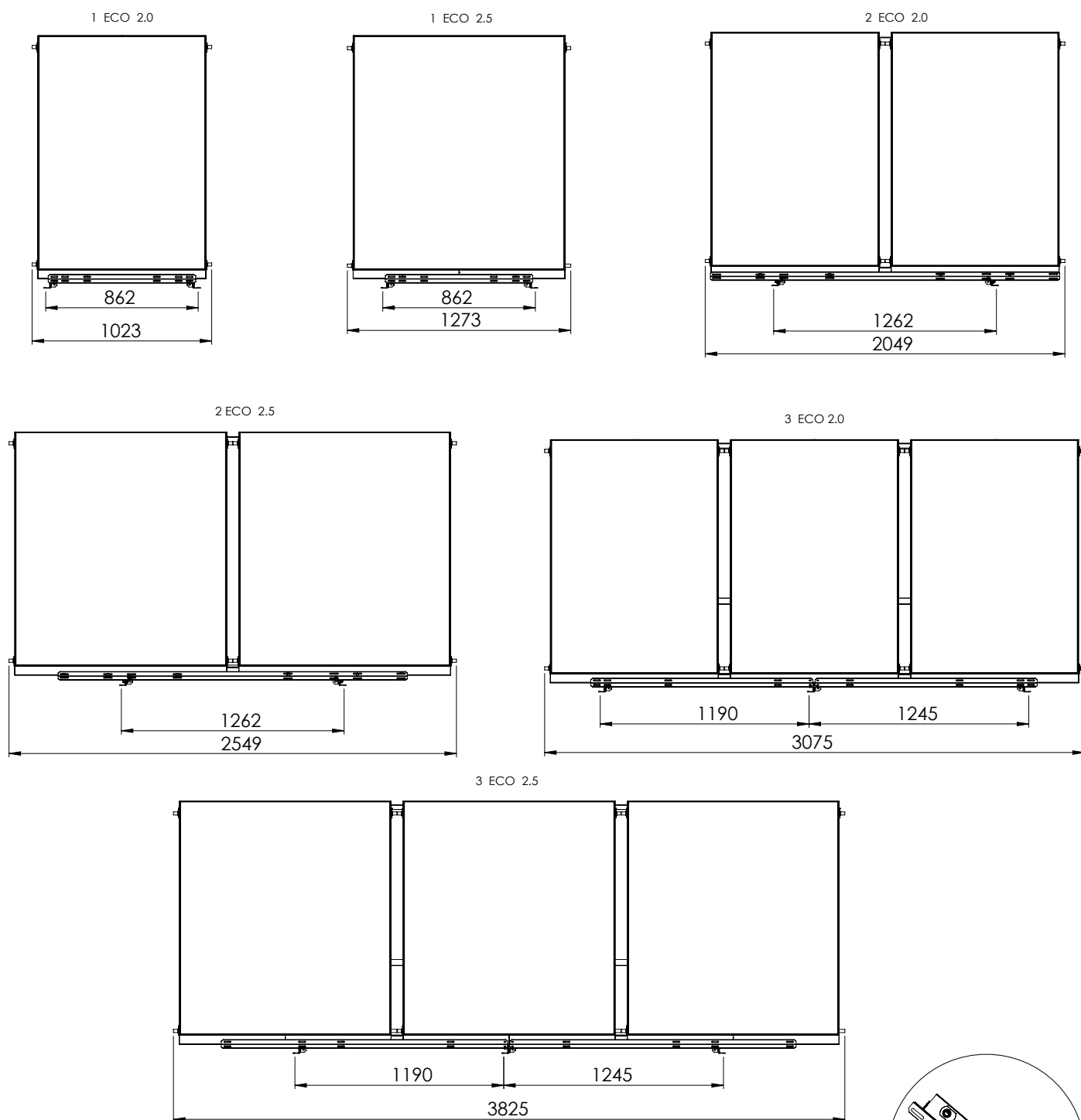
2



3

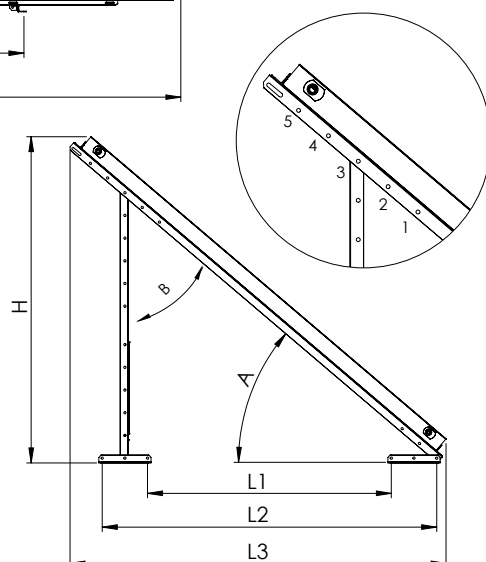


# Dimensiones baterías (FCE 2.0)



## Captador ECO

AGUJERO	L1(mm)	L2(mm)	L(mm)	H(mm)	A(°)
1	799	1199	1264	1599	47
2	940	1340	1401	1514	43
3	1074	1474	1531	1438	40
4	1203	1603	1656	1370	38
5	1328	1728	1778	1309	36



# Dimensiones baterías (FCE 2.5)

