

CAPTADORES DE MARCO VERTICAL FCS2.0 & FCS2.5

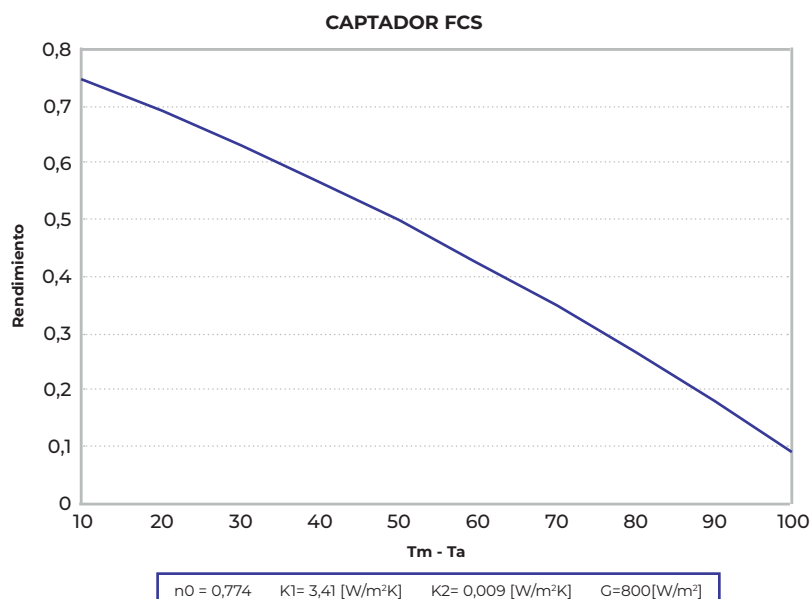
Captador FCS 2.0 con tratamiento ultraselectivo azul con absorbedor de parrilla de alta eficacia, con perfil estructural.

Captador FCS 2.5 con tratamiento ultraselectivo azul con absorbedor de parrilla de alta eficacia, con perfil estructural.

CARACTERÍSTICAS TÉCNICAS

Modelo	FCS2.0	FCS2.5
Área de apertura (m ²)	1,88	2,39
Área absorbedor (m ²)	1,83	2,33
Alto (mm)	2056	2056
Ancho (mm)	957	1207
Fondo (mm)	49	49
Área bruta (m ²)	1,96	2,48
Peso en vacío (kg)	24	30,00
Volumen del fluido (l)	1,09	1,34
Presiones (bar)	Presión de prueba: 20 bar Presión máx de trabajo: 10	
Caudales (l/hm ²)	30-115	30-118
Tª estacamiento (°C)	200,30	200,30
Potencia Pico [W](G=10000 W/m ²)	1498	1877
Rendimiento respecto a	Area bruta Area apertura	
Rendimiento óptico (%)	75,5 79,67	75,5 79,67
Perdidas K1 (W/m ² K)	3,726 3,932	3,726 3,932
Perdidas K2 (W/m ² K)	0,016 0,017	0,016 0,017

Gráfico de rendimiento



La información incluida en el presente documento es correcta en el momento de su publicación, no obstante puede estar sujeta a modificaciones sin previo aviso.

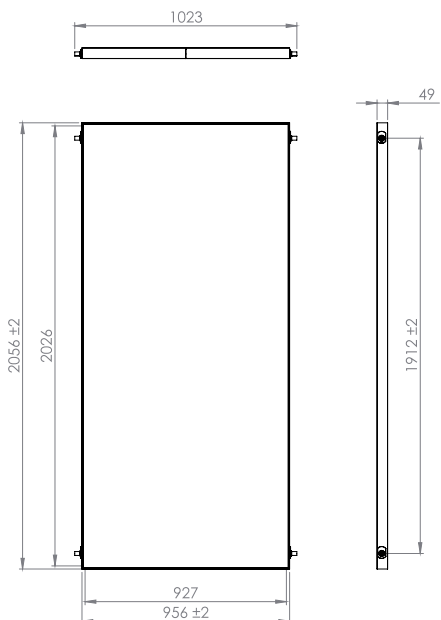
FERCOFLOOR S.L.L. / COMERCIAL FERCO EUROPA S.L.U.

Pol. Ind. Llanos de Jarata C/ Alejandro Goicoechea s/n // Montilla 14.550 Córdoba - España
Telf. +34 957 66 40 50 / Fax. +34 957 65 44 82 / fercofloor@fercofloor.com / www.fercofloor.com

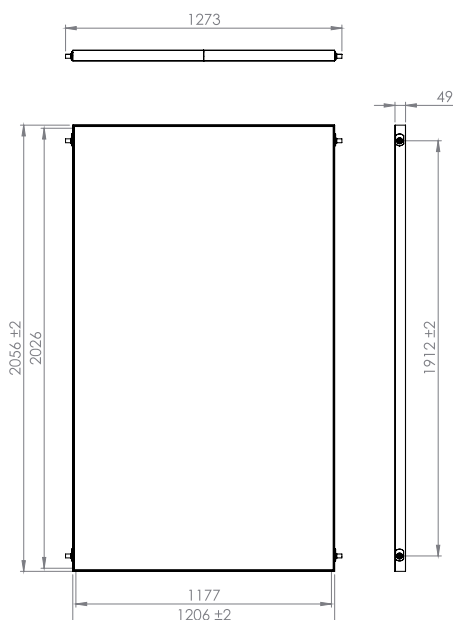
CAPTADORES DE MARCO VERTICAL FCS2.0 & FCS2.5

Dimensiones

FCS2.0

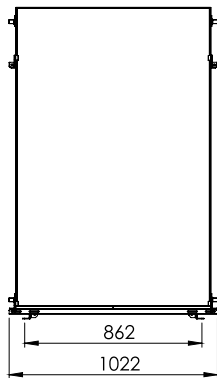


FCS2.5

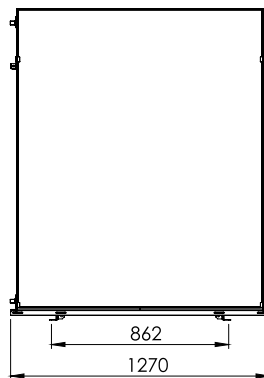


Estructura

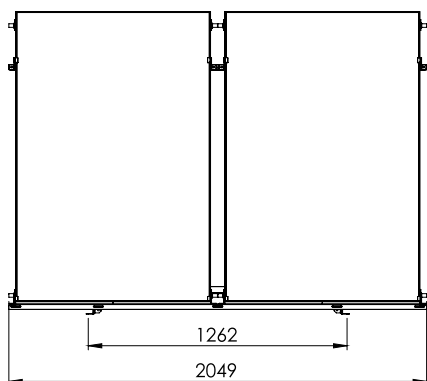
1x FCS2.0



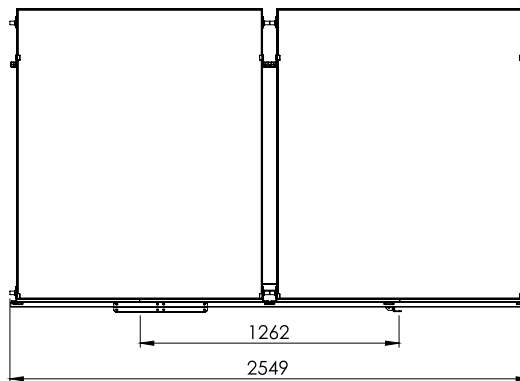
1x FCS2.5



2x FCS2.0



2x FCS2.5



La información incluida en el presente documento es correcta en el momento de su publicación, no obstante puede estar sujeta a modificaciones sin previo aviso.

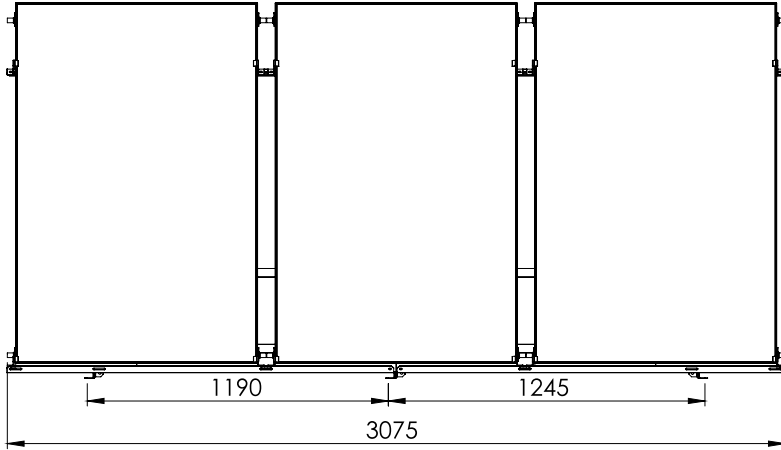
FERCOFLOOR S.L.L. / COMERCIAL FERCO EUROPA S.L.U.

Pol. Ind. Llanos de Jarata C/ Alejandro Goicoechea s/n // Montilla 14.550 Córdoba - España
Telf. +34 957 66 40 50 / Fax. +34 957 65 44 82 / fercofloor@fercofloor.com / www.fercofloor.com

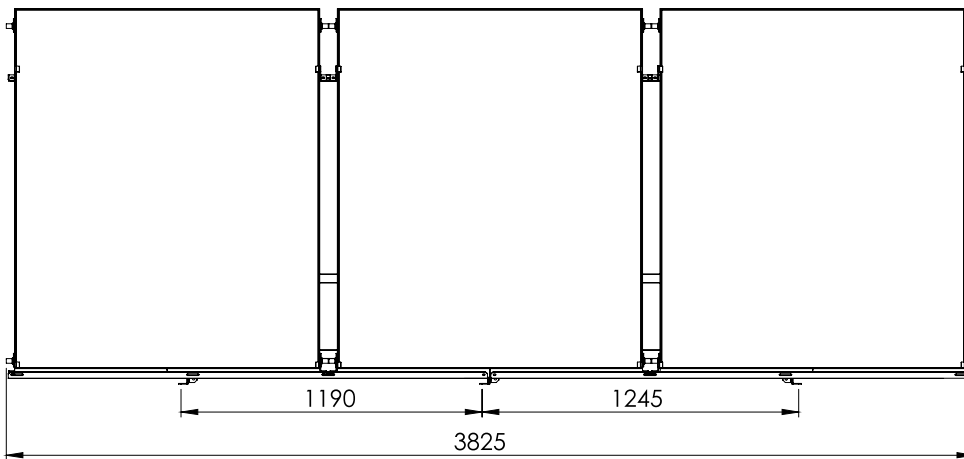
CAPTADORES DE MARCO VERTICAL FCS2.0 & FCS2.5

Estructura

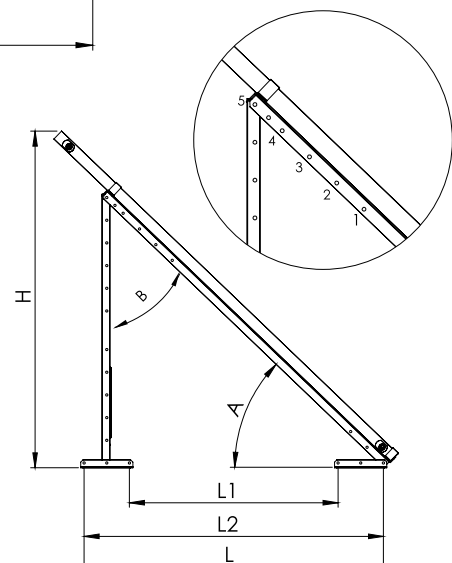
2x FCS 2.0



3x FCS 2.5



Captador FCS					
AGUJERO	L1 (mm)	L2 (mm)	L (mm)	H (mm)	A (°)
1	-	-	-	-	-
2	450	850	1156	1775	57
3	623	1023	1316	1666	52
4	777	1177	1432	1569	47
5	849	1249	1479	1525	46



$B \leq 90^\circ$ OK
 $B > 90^\circ$ NO OK