

DEPÓSITO ACS INSTANTANEA CON REGULACIÓN

Depósito de suelo fabricado en acero inoxidable 2205, con 1 serpentín en acero inoxidable para producción de ACS por acumulación. Incluye (montado en depósito): bomba circuladora y centralita. No es necesario la instalación de ánodo de magnesio.

Consta de 2 circuitos:

- Circuito primario: Serpentín desmontable de acero inoxidable 316 para el circuito solar. Está diseñado para que la instalación sea drain back o forzada estándar.
- Circuito secundario: Circuito acumulador en acero inoxidable 2205, para agua caliente sanitaria



IMPORTANTE: Para los equipos producidos a partir del 09/2025 se cambiará la centralita Deltasol CS plus por el nuevo modelo Deltasol TT.

CARACTERÍSTICAS TÉCNICAS

Litros	DDB150	DDB200	DDB300
Diametro (mm)	560	560	560
Altura (mm)	1433	1653	2153
Peso en vacío (kg)	42	48	61
Acabado exterior	Acero galvanizado lacado en negro		
Material calderín	Acero inoxidable Dúplex 2205		
Material intercambiador	Acero inoxidable 316L		
Aislamiento	Poliuretano rígido inyectado. Espesor 40mm.		
Intercambiador Primario			
Volumen (l)	7,72	10,37	12,88
Superficie (m ²)	1,80	2,40	3,00
Caudal recomendado (l/min)	2,00	2,50	4,00
Pérdida de carga (mca)	0,96	2,24	4,30
Potencia inter. (kW)	9,00	11,50	17,00
Presión máx./ Tª máx. (bar)/ °C	6/110	6/110	6/110
Material intercambiador	Tubo corrugado 316L DN25		
Circuito Secundario / acumulación ACS			
Volumen (l)	150	190	280
Presión máxima (bar)	8	8	8

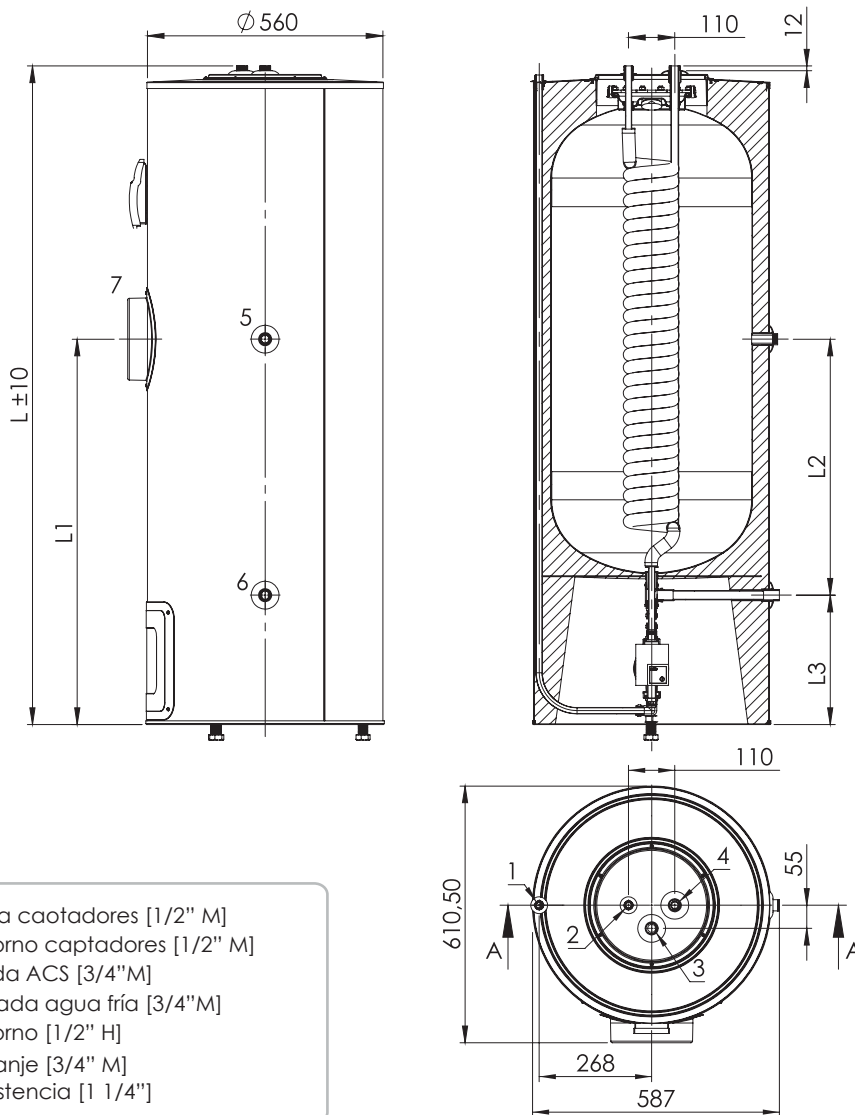
IMPORTANTE: Debe estar instalado según nuestro documento condiciones generales garantía de depósitos

La información incluida en el presente documento es correcta en el momento de su publicación, no obstante puede estar sujeta a modificaciones sin previo aviso.

FERCOFLOOR S.L.L. / COMERCIAL FERCO EUROPA S.L.U.

Pol. Ind. Llanos de Jarata C/ Alejandro Goicoechea s/n // Montilla 14.550 Córdoba - España
Telf. +34 957 66 40 50 / Fax. +34 957 65 44 82 / fercofloor@fercofloor.com / www.fercofloor.com

Dimensiones y conexiones



- 1. Ida a caotadores [1/2" M]
- 2. Retorno captadores [1/2" M]
- 3. Salida ACS [3/4" M]
- 4. Entrada agua fría [3/4" M]
- 5. Retorno [1/2" H]
- 6. Drenaje [3/4" M]
- 7. Resistencia [1 1/4"]

Dimensión[mm]	DDB150	DDB200	DDB300
L	1433	1663	2153
L1	840	952	1202
L2	537	647	897
L3	305	305	305
D (Diámetro)	560	560	560

IMPORTANTE: Debe estar instalado según nuestro documento condiciones generales garantía de depósitos

La información incluida en el presente documento es correcta en el momento de su publicación, no obstante puede estar sujeta a modificaciones sin previo aviso.

FERCOFLOOR S.L.L. / COMERCIAL FERCO EUROPA S.L.U.

Pol. Ind. Llanos de Jarata C/ Alejandro Goicoechea s/n // Montilla 14.550 Córdoba - España
Telf. +34 957 66 40 50 / Fax. +34 957 65 44 82 / fercofloor@fercofloor.com / www.fercofloor.com