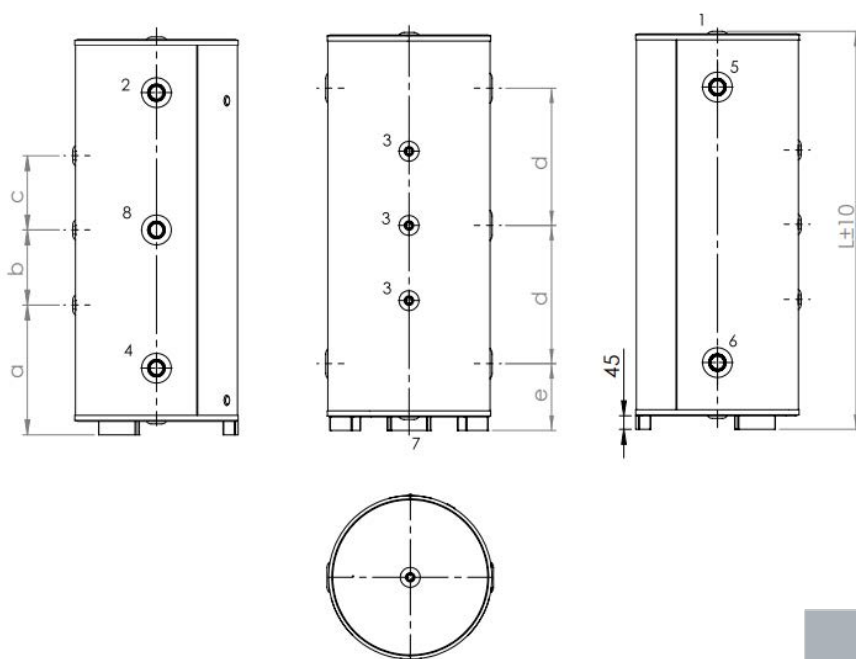


## DEPÓSITO DE INERCIA EN ACERO INOXIDABLE

Litros	INAXD500	INAXD750	INAXD1000	INAXD1500	INAXD2000	INAXD2500
Capacidad (L)	470	746	1000	1500	2000	2500
Peso Vacío (kg)	72	70	97	105	181	261
Temperatura (°C)	-10 a 100	-4 a 100				
Presión Máx. (bar)	6					
Longitud mm	1919	1503	1883	1512	2012	2462
Diámetro mm	700	950	950	1340	1340	1340
Material	Acero inoxidable Dúplex 2101					
Aislamiento	Poliuretano rígido inyectado. Densidad: 42kg/m3. Espesor 50mm(500L-1000L) 70mm(1500L-2500L)					
Exterior	Acero galvanizado lacado en gris					
Diagonal		1745	2080	2006	2449	2735

Depósitos preparados para la instalación en exterior (750-2500) y para instalación en exterior e interior (500)

### DIMENSIONES Y CONEXIONES : 500 Litros



1. Purga 1/2" H
2. Ida a calefacción 1 1/2" H
3. Sonda / Válvula seguridad 3 bar 1/2" H
4. Retorno calefacción 1 1/2" H
5. Retorno caldera/aeroterminia 1 1/2" H
6. Ida caldera/aeroterminia 1 1/2" H
7. Vaciado [1/2" H]
8. Resistencia eléctrica 1 1/2" H

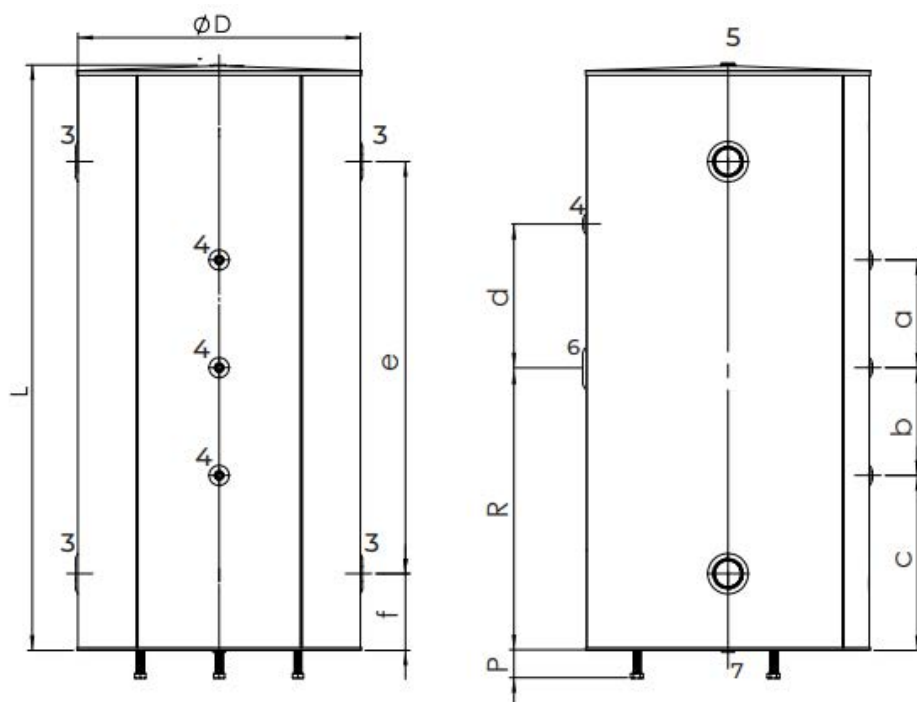
Dimensión [mm]	INAXD500
a	584
b	375
c	375
d	710
e	249
L	1919
Diámetro	700

**IMPORTANTE:** Debe estar instalado según nuestro documento condiciones generales garantía de depósitos

La información incluida en el presente documento es correcta en el momento de su publicación, no obstante puede estar sujeta a modificaciones sin previo aviso.

FERCOFLOOR S.L.L. / COMERCIAL FERCO EUROPA S.L.U.

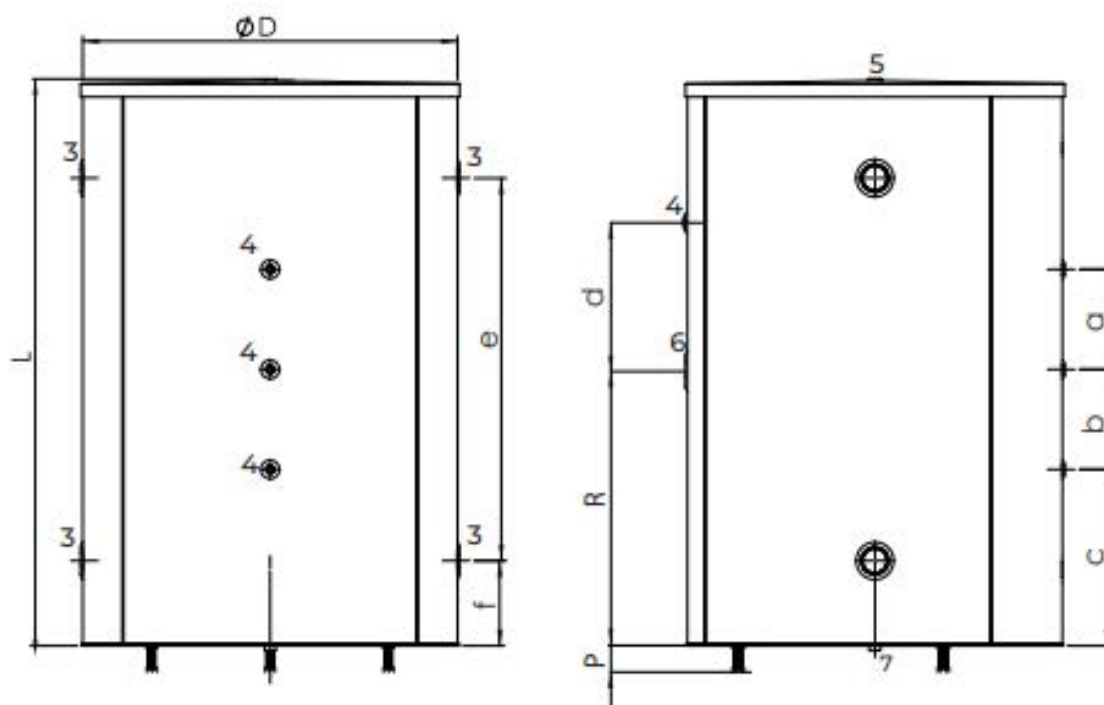
Pol. Ind. Llanos de Jarata C/ Alejandro Goicoechea s/n // Montilla 14.550 Córdoba - España  
 Telf. +34 957 66 40 50 / Fax. +34 957 65 44 82 / fercofloor@fercofloor.com / www.fercofloor.com

**DIMENSIONES Y CONEXIONES :750 - 1000 Litros**

**Circuito inercia**

- 3. Conexión instalación [3" H]
- 4. Instrumentación/Válvula de seguridad 6 bar [1/2" H]
- 5. Purga [1" H]
- 6. Resistencia eléctrica [2" H]
- 7. Vaciado [1" H]

**IMPORTANTE:** Debe estar instalado según nuestro documento condiciones generales garantía de depósitos

La información incluida en el presente documento es correcta en el momento de su publicación, no obstante puede estar sujeta a modificaciones sin previo aviso.

**DIMENSIONES Y CONEXIONES :1500- 2000 - 2500 Litros**

**Circuito inercia**

- 3. Conexión instalación [3''H]
- 4. Instrumentación/Válvula de seguridad 6 bar [1/2''H]
- 5. Purga [2'' H]
- 6. Resistencia eléctrica [2'' H]
- 7. Vaciado [1''H]

Dimensión [mm]	INAXD750	INAXD1000	INAXD1500	INAXD2000	INAXD2500
a	422	355	314	355	470
b	314	355	314	355	470
c	314	571	417	626	735
d	254	358	282	382	600
e	978	1358	858	1358	1781
F	247	247	302	302	302
L	1503	1883	1512	2012	2462
Diámetro	950	950	1340	1340	1340

**IMPORTANTE:** Debe estar instalado según nuestro documento condiciones generales garantía de depósitos

La información incluida en el presente documento es correcta en el momento de su publicación, no obstante puede estar sujeta a modificaciones sin previo aviso.

FERCOFLOOR S.L.L. / COMERCIAL FERCO EUROPA S.L.U.

Pol. Ind. Llanos de Jarata C/ Alejandro Goicoechea s/n // Montilla 14.550 Córdoba - España  
 Telf. +34 957 66 40 50 / Fax. +34 957 65 44 82 / fercofloor@fercofloor.com / www.fercofloor.com