

## DEPÓSITO DE INERCIA EN ACERO INOXIDABLE

Litros	INAXD30	INAXD40	INAXD50	INAXD60
Capacidad (L)	30	40	50	60
Peso Vacío (kg)	13,50	15	16,50	18
Temperatura (°C)	-10 a 100			
Presión Máx. (bar)	6			
Longitud mm	674	849	1029	1209
Diámetro mm	310	310	310	310
Material	Acero inoxidable dúplex 2201			
Aislamiento	Poliuretano rígido inyectado. Densidad: 42kg/m3.			
Exterior	Acero galvanizado lacado en gris			

Depósitos preparados para la instalación en exterior e interior. ( En caso de montaje en exterior debe estar protegido ante las inclemencias del tiempo)

### DIMENSIONES Y CONEXIONES :

Dimensión [mm]	INAXD30	INAXD40	INAXD50	INAXD60
a	674	849	1029	1209
b	348	435	525	615
c	292	467	647	827
d	146	234	324	414
e	320	440	620	779
F	199	199	199	199
L	188	215	215	226
Diámetro	310	310	310	310

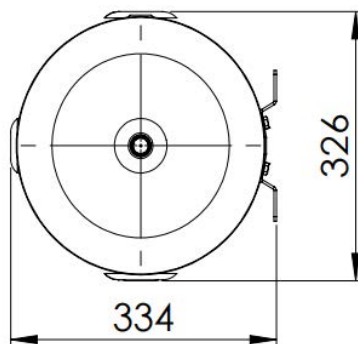
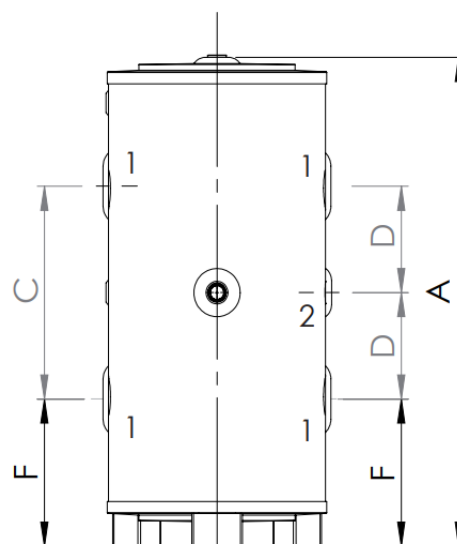
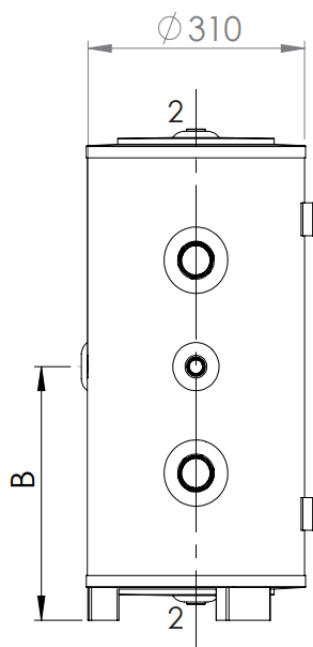
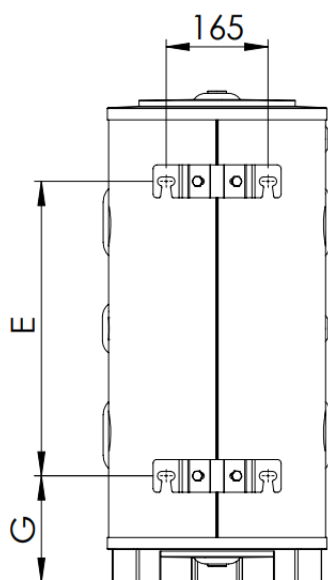
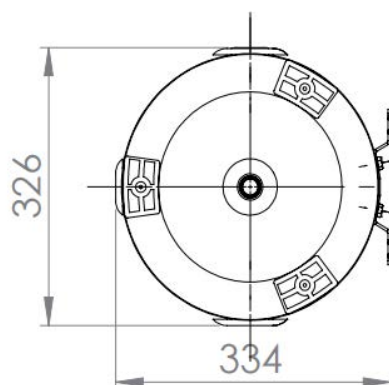
1. Conexiones inercia 1 1/4"H
2. Purga / vál. seguridad /sondas [1/2" H]

**IMPORTANTE:** Debe estar instalado según nuestro documento condiciones generales garantía de depósitos

La información incluida en el presente documento es correcta en el momento de su publicación, no obstante puede estar sujeta a modificaciones sin previo aviso.

FERCOFLOOR S.L.L. / COMERCIAL FERCO EUROPA S.L.U.

Pol. Ind. Llanos de Jarata C/ Alejandro Goicoechea s/n // Montilla 14.550 Córdoba - España  
 Telf. +34 957 66 40 50 / Fax. +34 957 65 44 82 / fercofloor@fercofloor.com / www.fercofloor.com



**IMPORTANTE:** Debe estar instalado según nuestro documento condiciones generales garantía de depósitos

La información incluida en el presente documento es correcta en el momento de su publicación, no obstante puede estar sujeta a modificaciones sin previo aviso.