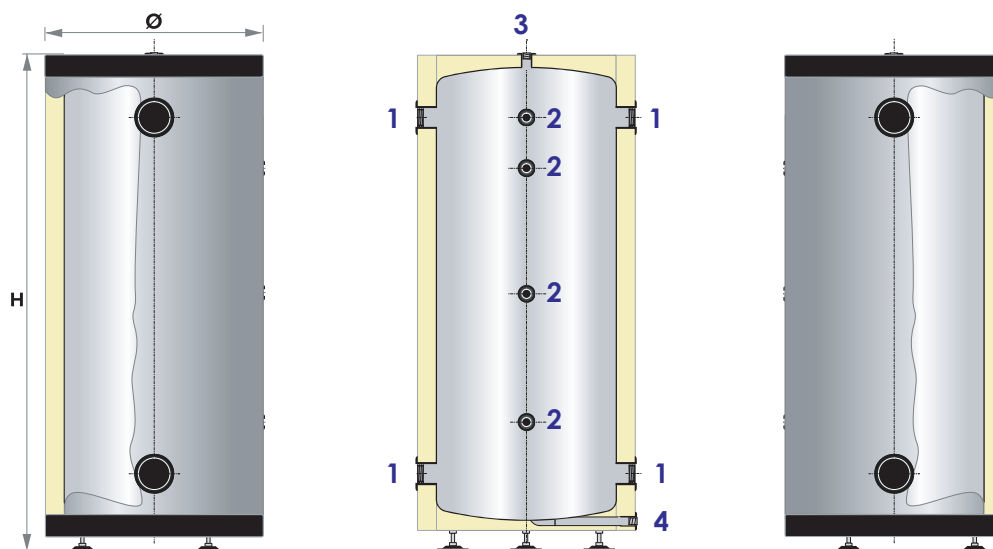


DEPÓSITO DE ACERO INOXIDABLE PARA ACS

Datos técnicos	DIIPV150	DIIPV200	DIIPV300	DIIGV500	DIIGV750
Capacidad (L)	150	200	300	500	750
Peso Vacío (kg)	p.d	p.d	p.d	p.d	p.d
Temperatura (°C)	90				
Presión Máx. (bar)	6				
Altura (H) mm	1400	1300	1450	1770	2140
Diámetro (Ø) mm	500	500	660	730	810
Material	Acero Inox 444				
Aislamiento	Poliuretano 42kg/m ³ . Espesor 50mm				
Exterior	P.V.C. Náutico Flexible ; Acolchado, impermeable. Válido para exterior.				
Perdidas permanentes (S)	53	56	65	80	-
Perdidas estaticas (Qpr)	1.27	1.33	1.55	1.91	-

PLANO DE DETALLE



Conexiones	DIIPV150	DIIPV200	DIIPV300	DIIGV500	DIIGV750
1. Ida y retorno	1½"H	2"H	2"H	3"H	3"H
2. Accesorios	½"H	½"H	½"H	½"H	½"H
3.Purga	¾"H	¾"H	¾"H	¾"H	1"H
4. Drenaje	-	-	-	-	1"H

IMPORTANTE: Debe estar instalado según nuestro documento condiciones generales garantía de depósitos

La información incluida en el presente documento es correcta en el momento de su publicación, no obstante puede estar sujeta a modificaciones sin previo aviso.

FERCOFLOOR S.L.L. / COMERCIAL FERCO EUROPA S.L.U.

Pol. Ind. Llanos de Jarata C/ Alejandro Goicoechea s/n // Montilla 14.550 Córdoba - España
 Telf. +34 957 66 40 50 / Fax. +34 957 65 44 82 / fercofloor@fercofloor.com / www.fercofloor.com