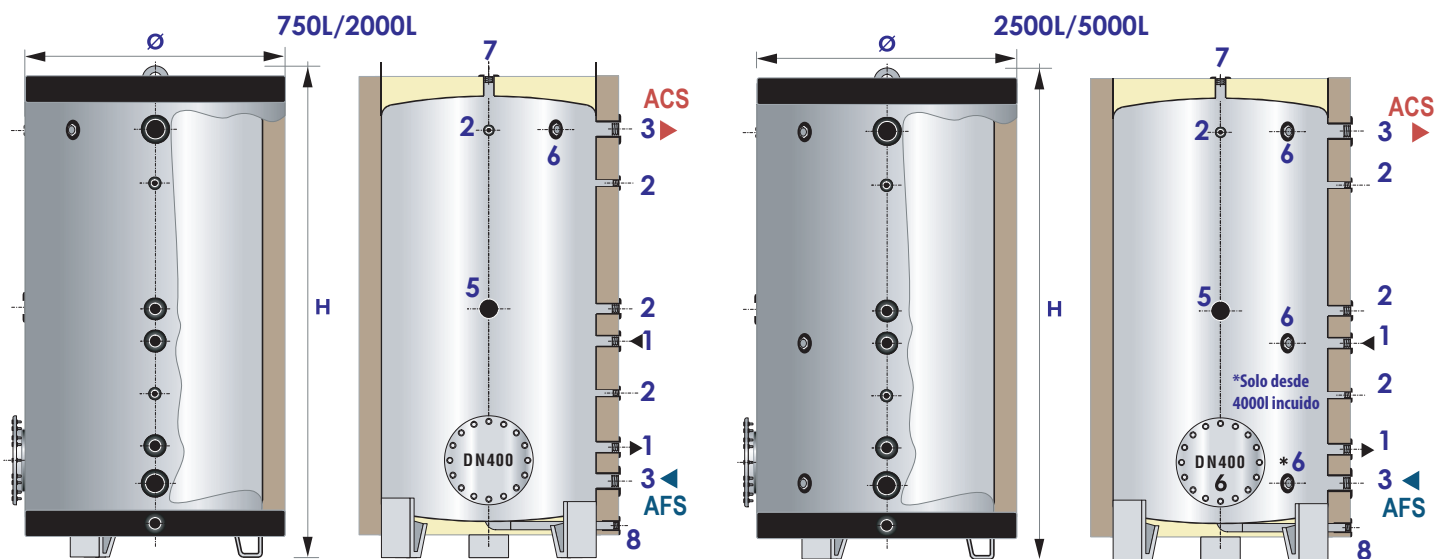


DEPÓSITO DE ACERO INOXIDABLE PARA ACS

Datos técnicos	TII750A	TII1000A	TII1500A	TII2000A	TII2500A	TII3000A	TII4000A	TII5000A
Capacidad (L)	750	1000	1500	2000	2500	3000	4000	5000
Peso Vacío (kg)	p.d	p.d	p.d	p.d	p.d	p.d	p.d	p.d
Temperatura (°C)	5 a 90							
Presión Máx. (bar)	6-8							
Altura (H) mm	2140	1950	2450	2000	2450	2650	2600	3300
Diámetro (Ø) mm	810	1115	1115	1415	1415	1415	1660	1660
Material	Acero inoxidable 316L							
Aislamiento	Virota: Poliuretano 42kg/m ³ . Cuerpo: Lana mineral.							
Espesor aislamiento	50mm	80mm	80mm	80mm	80mm	80mm	80mm	80mm
Exterior	P.V.C. Náutico Flexible ; Acolchado, impermeable. Válido para exterior.							
Boca hombre	DN400	DN400	DN400	DN400	DN400	DN400	DN400	DN400

PLANO DE DETALLE



Conexiones	TII750A	TII1000A	TII1500A	TII2000A	TII2500A	TII3000A	TII4000A	TII5000A
1. Ida y retorno	1¼"H	1¼"H	1¼"H	1¼"H	1¼"H	1¼"H	2"H	2"H
2. Accesorios	½"H	½"H	½"H	½"H	½"H	½"H	½"H	½"H
3. ACS/AFS	2"H	2"H	2"H	2"H	2"H	3"H	3"H	3"H
4. Resistencia	1½"H	1½"H	1½"H	1½"H	1½"H	1½"H	1½"H	1½"H
5. Recirculación	1¼"H	1¼"H	1¼"H	1¼"H	1¼"H	1¼"H	1¼"H	1¼"H
6. Ánodo	1¼"H	1¼"H	1¼"H	1¼"H	1¼"H	1¼"H	1¼"H	1¼"H
7. Purga	1"H	1"H	1"H	1"H	1"H	1¼"H	2"H	2"H
8. Drenaje	1"H	1"H	1"H	1¼"H	1¼"H	2"H	2"H	2"H

IMPORTANTE: Debe estar instalado según nuestro documento condiciones generales garantía de depósitos

La información incluida en el presente documento es correcta en el momento de su publicación, no obstante puede estar sujeta a modificaciones sin previo aviso.

FERCOFLOOR S.L.L. / COMERCIAL FERCO EUROPA S.L.U.

Pol. Ind. Llanos de Jarata C/ Alejandro Goicoechea s/n // Montilla 14.550 Córdoba - España
Telf. +34 957 66 40 50 / Fax. +34 957 65 44 82 / fercofloor@fercofloor.com / www.fercofloor.com