

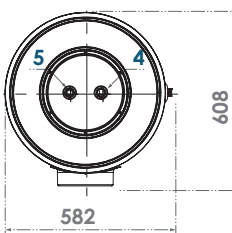
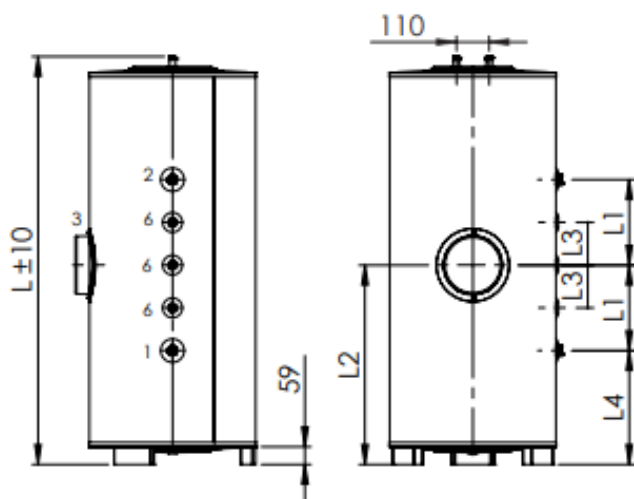
## DEPÓSITO DE ACS EN ACERO INOXIDABLE DUPLEX. SUELO

### CARACTERÍSTICAS TÉCNICAS

Litros	ACSD150	ACSD200	ACSD300	ACSD500
Capacidad (L)	150	190	280	480
Peso Vacío (kg)	31	39	51	72
Presión/Tª máxima	8 bar/95°C			
Conexión ACS	1" M	1" M	1" M	1" M
Conexión AF	1" M	1" M	1" M	1" M
Material	Acero Inox Duplex 2201			
Resistencia (opcional)	Titanio 1500W		Titanio 2500W	
Altura mm (A)	1152	1371	1871	2027
Diámetro mm (B)	560	560	560	700
Aislamiento	Poliuretano rígido PU - 40mm(100 y 300) y 50mm (500L)y 42kg/m <sup>3</sup>			
Acabado exterior	Acero galvanizado lacado			
Potección	No la necesita			

**Nota:** Son aptos para su instalación en el exterior

### DIMENSIONES Y CONEXIONES: 150 a 300 litros



1. Entrada fría [ 1" M (150L,200L,300L) ]
2. Salida caliente [ 1" M (150L,120L,300L) ]
3. Resistencia [ 1 1/4" H ]
4. Hacia intercambiador fuente de calor [ 1/2" M ]
5. Desde intercambiador fuente de calor [ 1/2" M ]
6. Recirculación/Sonda [ 1/2" H ]
7. Vaciado [ 1/2" H ]

(mm)	L	L1	L2	L3	L4
<b>ACSD150</b>	1152	196	561	98	365
<b>ACSD200</b>	1371	287	670	144	382
<b>ACSD300</b>	1871	537	920	269	382

**IMPORTANTE:** Debe estar instalado según nuestro documento condiciones generales garantía de depósitos

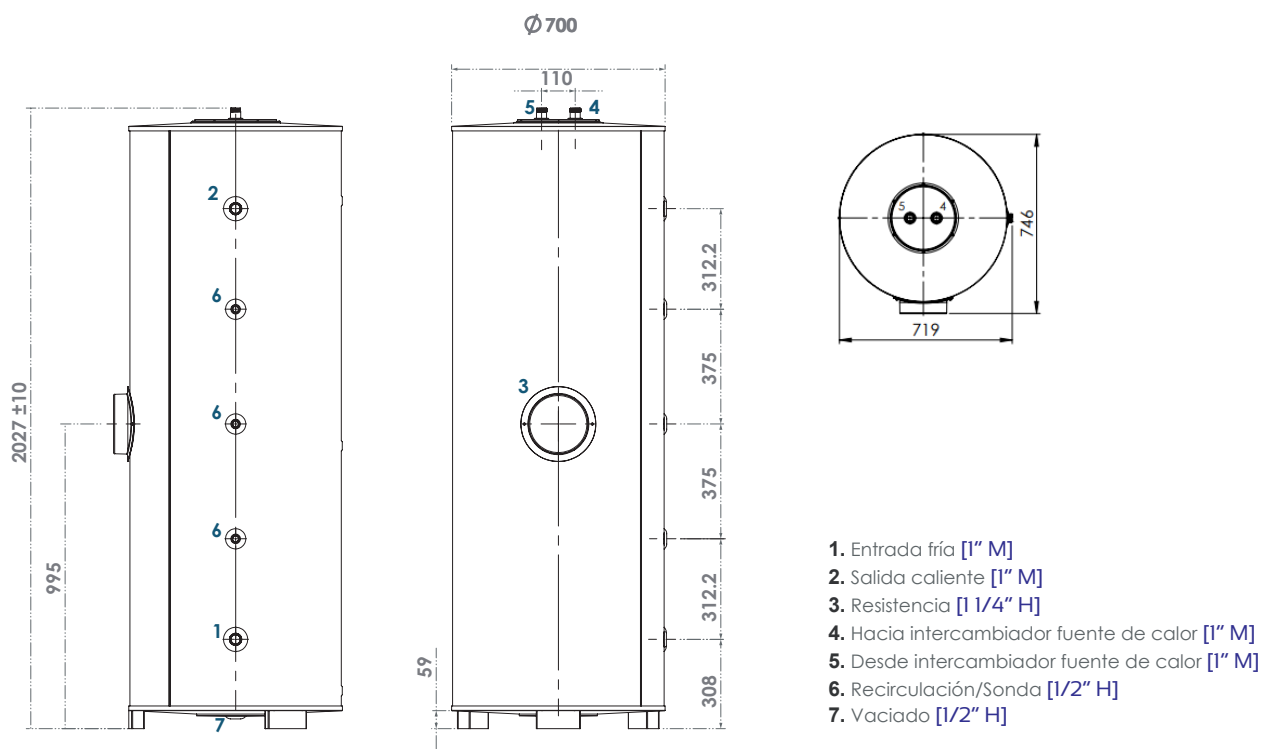
La información incluida en el presente documento es correcta en el momento de su publicación, no obstante puede estar sujeta a modificaciones sin previo aviso.

FERCOFLOOR S.L.L. / COMERCIAL FERCO EUROPA S.L.U.

Pol. Ind. Llanos de Jarata C/ Alejandro Goicoechea s/n // Montilla 14.550 Córdoba - España  
Telf. +34 957 66 40 50 / Fax. +34 957 65 44 82 / fercofloor@fercofloor.com / www.fercofloor.com

## DEPÓSITO DE ACS EN ACERO INOXIDABLE DUPLEX. SUELO

**DIMENSIONES Y CONEXIONES: 500 litros**



**IMPORTANTE:** Debe estar instalado según nuestro documento condiciones generales garantía de depósitos

La información incluida en el presente documento es correcta en el momento de su publicación, no obstante puede estar sujeta a modificaciones sin previo aviso.

**FERCOFLOOR S.L.L. / COMERCIAL FERCO EUROPA S.L.U.**

Pol. Ind. Llanos de Jarata C/ Alejandro Goicoechea s/n // Montilla 14.550 Córdoba - España  
Telf. +34 957 66 40 50 / Fax. +34 957 65 44 82 / fercofloor@fercofloor.com / www.fercofloor.com