

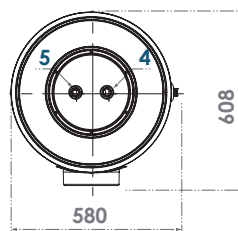
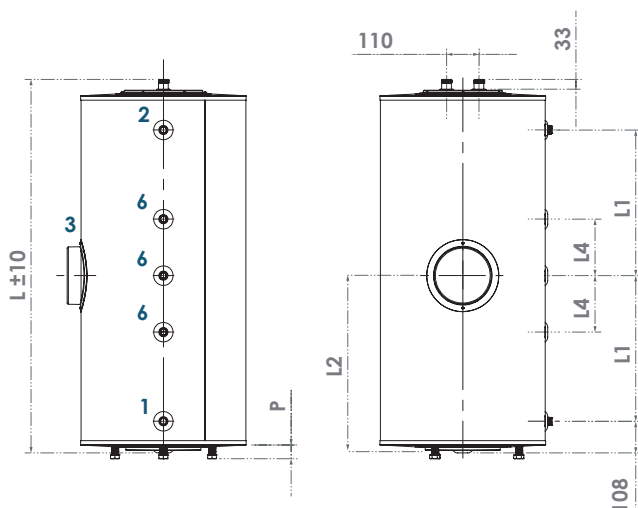
DEPÓSITO DE ACS EN ACERO INOXIDABLE DUPLEX. SUELO

CARACTERÍSTICAS TÉCNICAS

Litros	ACSD150	ACSD200	ACSD300	ACSD500
Capacidad (L)	150	190	280	480
Peso Vacío (kg)	31	39	51	72
Presión/Tª máxima	8 bar/95°C			
Conexión ACS	3/4" M	3/4" M	3/4" M	1" M
Conexión AF	3/4" M	3/4" M	3/4" M	1" M
Material	Acero Inox Duplex 2201			
Resistencia (opcional)	Titanio 1500W		Titanio 3000W	
Altura mm (A)	1138	1357	1857	1995
Diámetro mm (B)	560	560	560	700
Aislamiento	Poliuretano rígido PU - 40mm y 42kg/m ³			
Acabado exterior	Acero galvanizado lacado			
Potección	No la necesita			

Nota: Son aptos para su instalación en el exterior

DIMENSIONES Y CONEXIONES: 150 a 300 litros



1. Entrada fría [3/4" M]
2. Salida caliente [3/4" M]
3. Resistencia [1 1/4" H]
4. Hacia fuente de calor [1/2" M]
5. Desde fuente de calor [1/2" M]
6. Recirculación/Sonda [1/2" H]
7. Vaciado [1/2" H]

(mm)	L	L1	L2	L3	L4	Patas
ACSD150	1138	420	547	-	140	15-50
ACSD200	1357	530	656	-	227	15-50
ACSD300	1857	780	909	-	322	15-50

IMPORTANTE: Debe estar instalado según nuestro documento condiciones generales garantía de depósitos

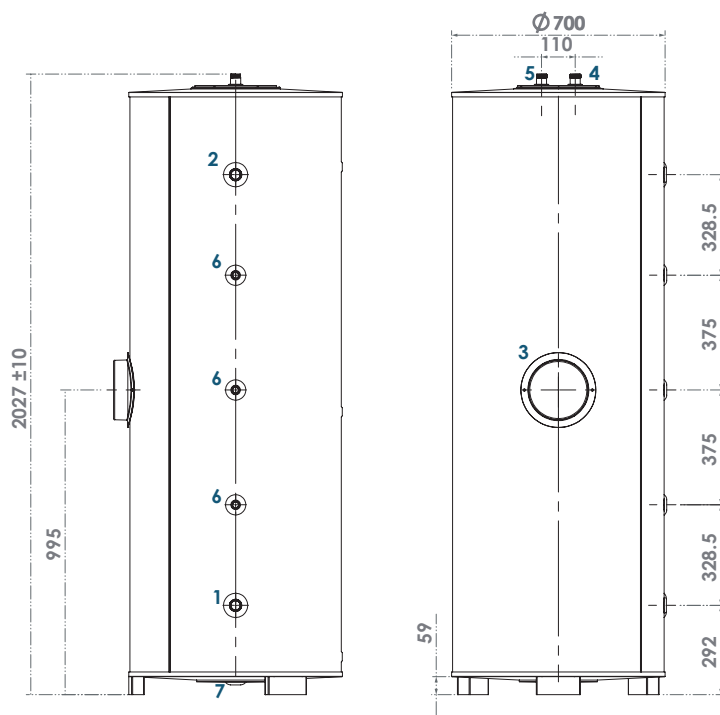
La información incluida en el presente documento es correcta en el momento de su publicación, no obstante puede estar sujeta a modificaciones sin previo aviso.

FERCOFLOOR S.L.L. / COMERCIAL FERCO EUROPA S.L.U.

Pol. Ind. Llanos de Jarata C/ Alejandro Goicoechea s/n // Montilla 14.550 Córdoba - España
 Telf. +34 957 66 40 50 / Fax. +34 957 65 44 82 / fercofloor@fercofloor.com / www.fercofloor.com

DEPÓSITO DE ACS EN ACERO INOXIDABLE DUPLEX. SUELO

DIMENSIONES Y CONEXIONES: 500 litros



1. Entrada fría [1" M]
2. Salida caliente [1" M]
3. Resistencia [1 1/4" H]
4. Ida a aerotermia [1 1/4" M]
5. Retorno aerotermia [1 1/4" M]
6. Recirculación/Sonda [1/2" H]
7. Vaciado [1/2" H]

IMPORTANTE: Debe estar instalado según nuestro documento condiciones generales garantía de depósitos

La información incluida en el presente documento es correcta en el momento de su publicación, no obstante puede estar sujeta a modificaciones sin previo aviso.

FERCOFLOOR S.L.L. / COMERCIAL FERCO EUROPA S.L.U.

Pol. Ind. Llanos de Jarata C/ Alejandro Goicoechea s/n // Montilla 14.550 Córdoba - España
Telf. +34 957 66 40 50 / Fax. +34 957 65 44 82 / fercofloor@fercofloor.com / www.fercofloor.com