



DESCRIPCIÓN

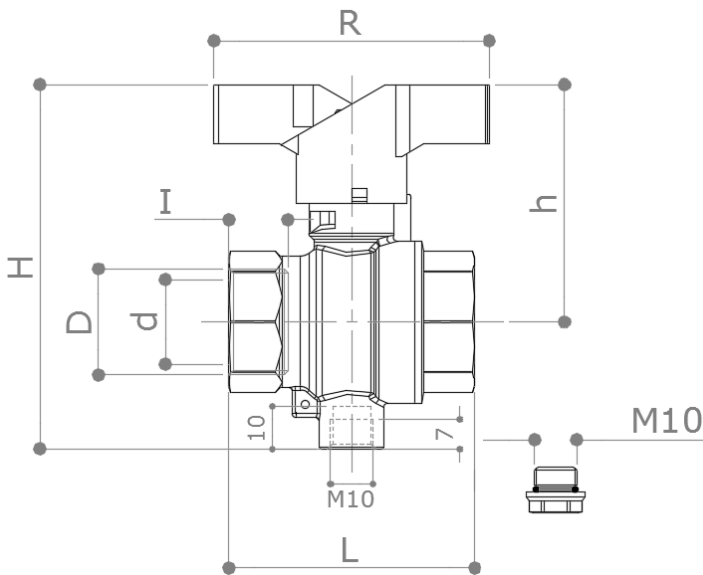
52CES

Válvula esférica de paso integral "Extra Compacta" F x F con alojamiento de sonda M10 hembra para sensor de temperatura; con bucle para junta anti-extracción. Niquelada.

SONDA Y PORTASONDA NO INCLUIDOS.

Mariposa de aluminio roja (52CES) o azul (52CESB).

DIMENSIONES

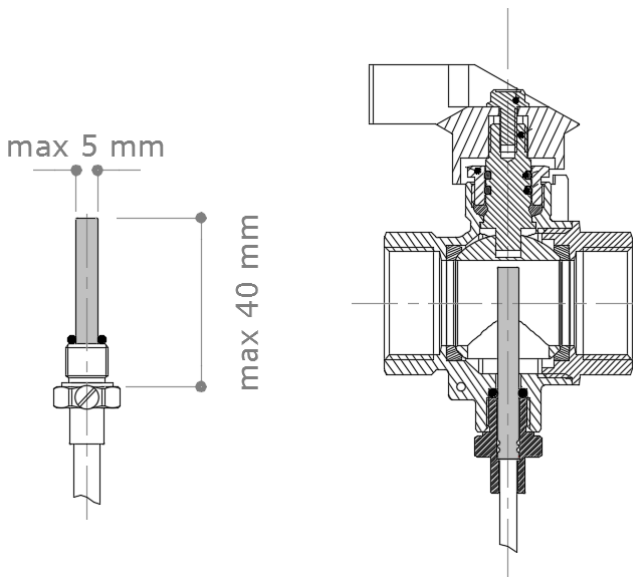


D	½"	¾"
d	15	20
h	46	55
H	79	86
I	11	13
L	47.5	58
R	58	65
Peso [g]	185	285

Dimensiones en mm

Todas las roscas se ajustan a las normas ISO 7 o ISO 228

Características dimensionales de la sonda de temperatura



El dibujo de al lado muestra un corte de la válvula esférica 52CES con la sonda de temperatura. Por favor, utilice únicamente sondas de temperatura, con su propio soporte de sonda macho M10, que se ajusten a los límites de longitud y diámetro indicados al lado.

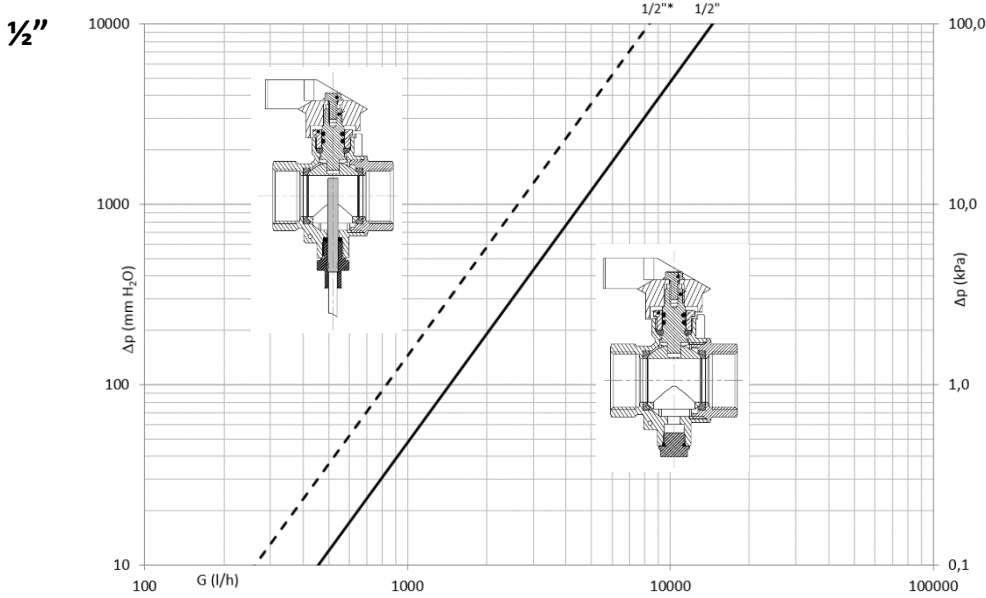
La siguiente imagen muestra la válvula de bola con la sonda ya instalada.



MATERIALES

Cuerpo	CW617N (EN 12165) CuZn40Pb2	Tapón	CW614N (EN 12164) CuZn39Pb3
Esfera	CW617N (EN 12165) CuZn40Pb2 Chrome plated	Asiento	2 x PTFE + 1 x junta de PTFE en el vástago
Vástago	CW614N (EN 12164) CuZn39Pb3	Junta	2 x FKM + 1 x NBR
Relleno	CW614N (EN 12164) CuZn39Pb3 ajustable	Mango	Aluminio pintado

DIAGRAMA DE CAÍDA DE PRESIÓN

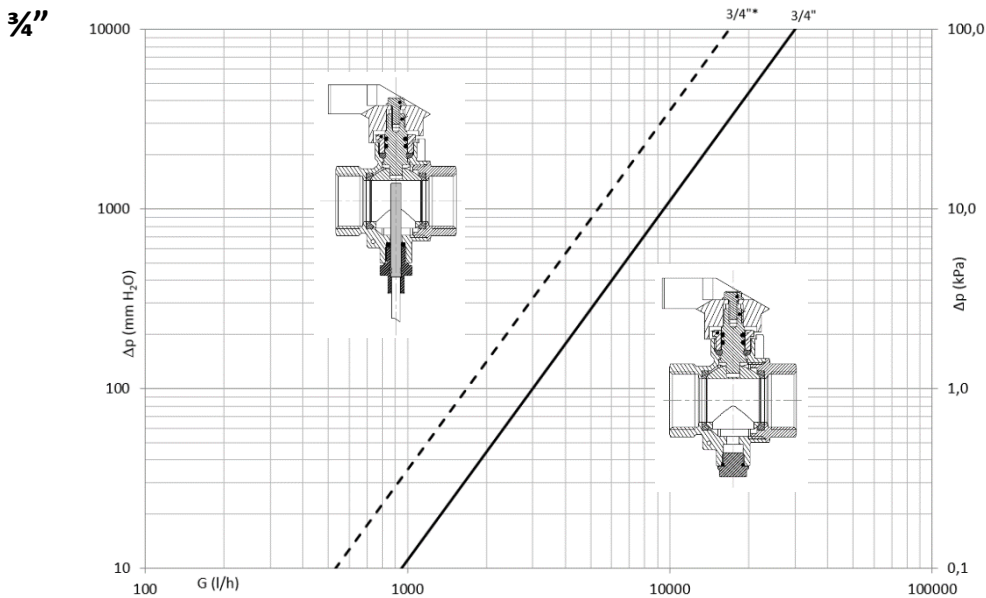


Dim.	1/2"*	1/2"
Kv	8.3	14.5
PN	NA	28

*: Valor Kv de la válvula con un sensor de temperatura adecuado (5 mm de diámetro), representado por la línea de puntos.

La curva continua representa el valor Kv de la válvula sin el sensor de temperatura.

La presión nominal con el sensor de temperatura no se declara porque está influenciada por el tipo de soporte de la sonda.



Dim.	3/4"*	3/4"
Kv	16.7	30
PN	NA	28

*: Valor Kv de la válvula con un sensor de temperatura adecuado (5 mm de diámetro), representado por la línea de puntos.

La curva continua representa el valor Kv de la válvula sin el sensor de temperatura.

La presión nominal con el sensor de temperatura no se declara porque está influenciada por el tipo de soporte de la sonda.

LÍMITES RECOMENDADOS DE TEMPERATURA/PRESIÓN DE TRABAJO

28 bar - 100°C - sin choque

-20°C: límite inferior de temperatura con 50% de glicol. Sin heladas.