

DEPÓSITO ACS INSTANTANEA

Depósito de suelo de 1 serpentín en acero inoxidable para producción de ACS instantánea por acumulación, fabricado en acero al carbono.

Consta de 3 circuitos:

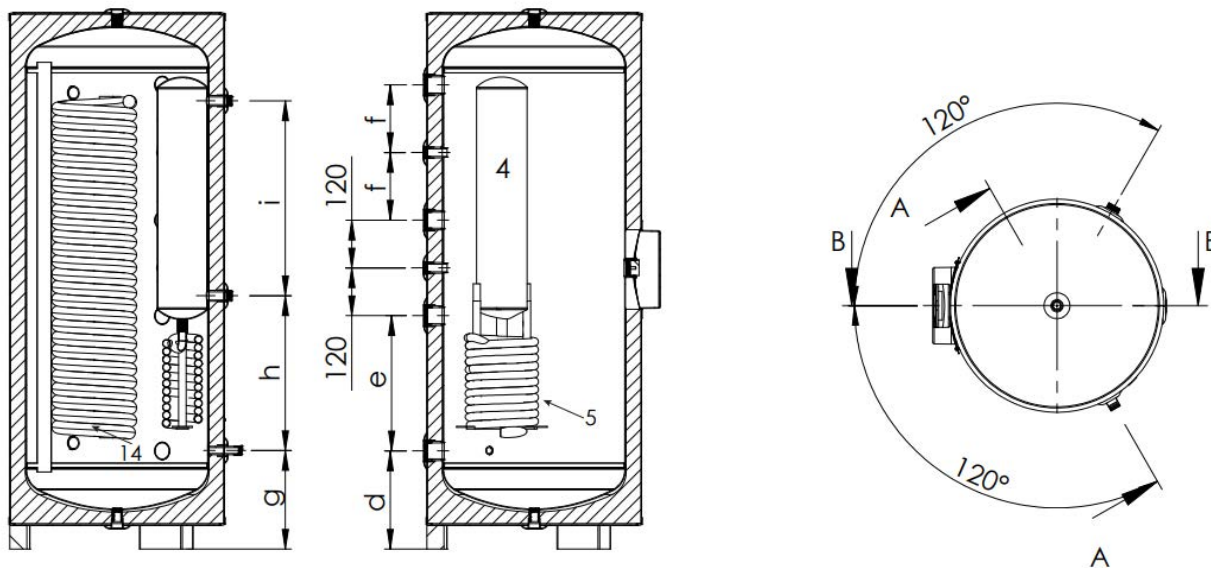
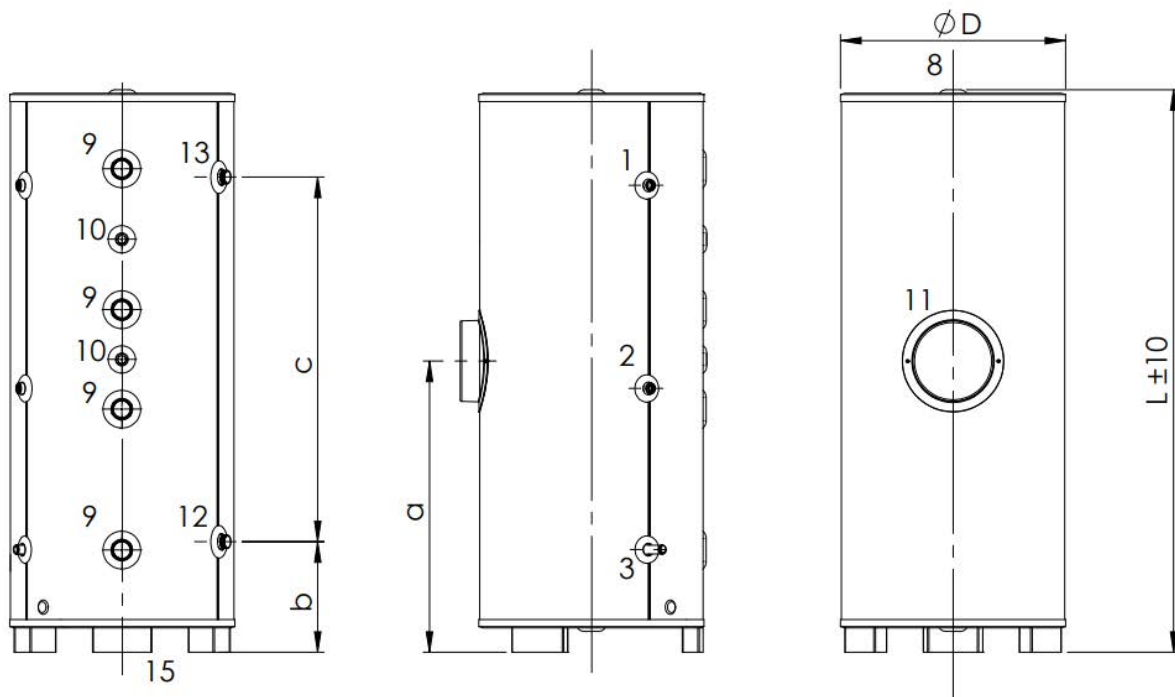
- Circuito primario: es un serpentín para el circuito solar. Está diseñado para que la instalación sea drain back o forzada estándar.
- Circuito secundario: es el circuito acumulador de agua de inercia, pudiéndose instalar diferentes sistemas de energía auxiliar, y de igual forma, la energía almacenada se puede utilizar para otro servicio.
- Circuito terciario: es un serpentín de tubo de acero inoxidable para la producción instantánea de ACS.

CARACTERÍSTICAS TÉCNICAS

Litros	VSY200IP	VSY300IP	VSI500IP
Diametro (mm)	560	560	700
Altura (mm)	1358	1861	1953
Peso en vacío (kg)	76	84	137
Acabado exterior	Acero galvanizado lacado en blanco		
Material calderín	Acero al carbono decapado ST37-2M		
Material intercambiador	Acero inoxidable 316L		
Aislamiento	Poliuretano rígido inyectado. Espesor 40mm. Densidad 42kg/m ³		
Potencia Producción ACS(kW)*	23	27,3	34,2**
Circuito Primario			
Volumen (l)	9,7	10,2	10,80
Superficie (m ²)	0,84	1,02	1,20
Caudal recomendado (l/min)	3	4,00	6,00
Pérdida de carga (mca)	0,9	1,5	1,7
Potencia inter. (kW)**	4,2	5,6	8,4
Vaso acumulación (l)	8	8	8
Presión máxima (bar)	9	9	9
Circuito Secundario			
Volumen (l)	215	272	470
Presión máxima (bar)	3	3	3
Circuito Terciario - Consumo			
Volumen (l)	9	10,8	15
Superficie (m ²)	2,70	3,24	4,5
Presión máxima (bar)	8	8	8

* Tº acumulador = 55°C, Tº af=15°C y Q= 10 l/min ; ** Tº acumulador= 55°C, Tº af= 15°C y Q =15 l/min ; ***Primario 65/45°C secundario 10/45º a caudales recomendados. Caudal máximo 8 l/min.

Dimensiones y conexiones VSY 3 circuitos: 200, 300, 500 litros



La información incluida en el presente documento es correcta en el momento de su publicación, no obstante puede estar sujeta a modificaciones sin previo aviso.

FERCOFLOOR S.L.L. / COMERCIAL FERCO EUROPA S.L.U.

Pol. Ind. Llanos de Jarata C/ Alejandro Goicoechea s/n // Montilla 14.550 Córdoba - España
Telf. +34 957 66 40 50 / Fax. +34 957 65 44 82 / fercofloor@fercofloor.com / www.fercofloor.com

CIRCUITO PRIMARIO

1. **Forzado convencional:** Válvula seguridad 9bar
Drain-back: Retorno solar [1/2" H]
2. **Forzado convencional:** Retorno solar [1/2" H]
Drain-back: Válvula seguridad 9bar
3. **Salida solar** [1/2" H]
4. **Forzado:** vaso de expansión solar
Drain back: cámara DB
5. Serpentín solar

CIRCUITO SECUNDARIO

8. Purga de tanque. Válvula seguridad 3 bar [1/2" H]
9. Conexión instalación INERCIA [1" 1/4H]
10. Sonda [1/2" H]
11. Conexión instalación [1" 1/4H]
15. Desagüe [1/2" H]

CIRCUITO CONSUMO

12. Entrada fría / válvula de seguridad 8 bar
13. Salida ACS [1/2" M]200-300]] [1" M (400-500)]
14. Serpentín producción instantánea de ACS

Dimensión[mm]	VSY200IP	VSY300IP	VSY500IP
a*	707	960	992
b	267	500	292
c	880	1150	1400
d	247	247	292
e	340	590	580
f	170	292	290
g	248	248	292
h	389	529	768
i	490	640	640
L (Altura)	1358	1861	1953
D (Diámetro)	560	560	700

*Resistencia eléctrica no incluida