

DEPÓSITO ACS INSTANTANEA

Depósito de suelo de 1 serpentín en acero inoxidable para producción de ACS instantánea por acumulación, fabricado en acero al carbono.

Consta de 3 circuitos:

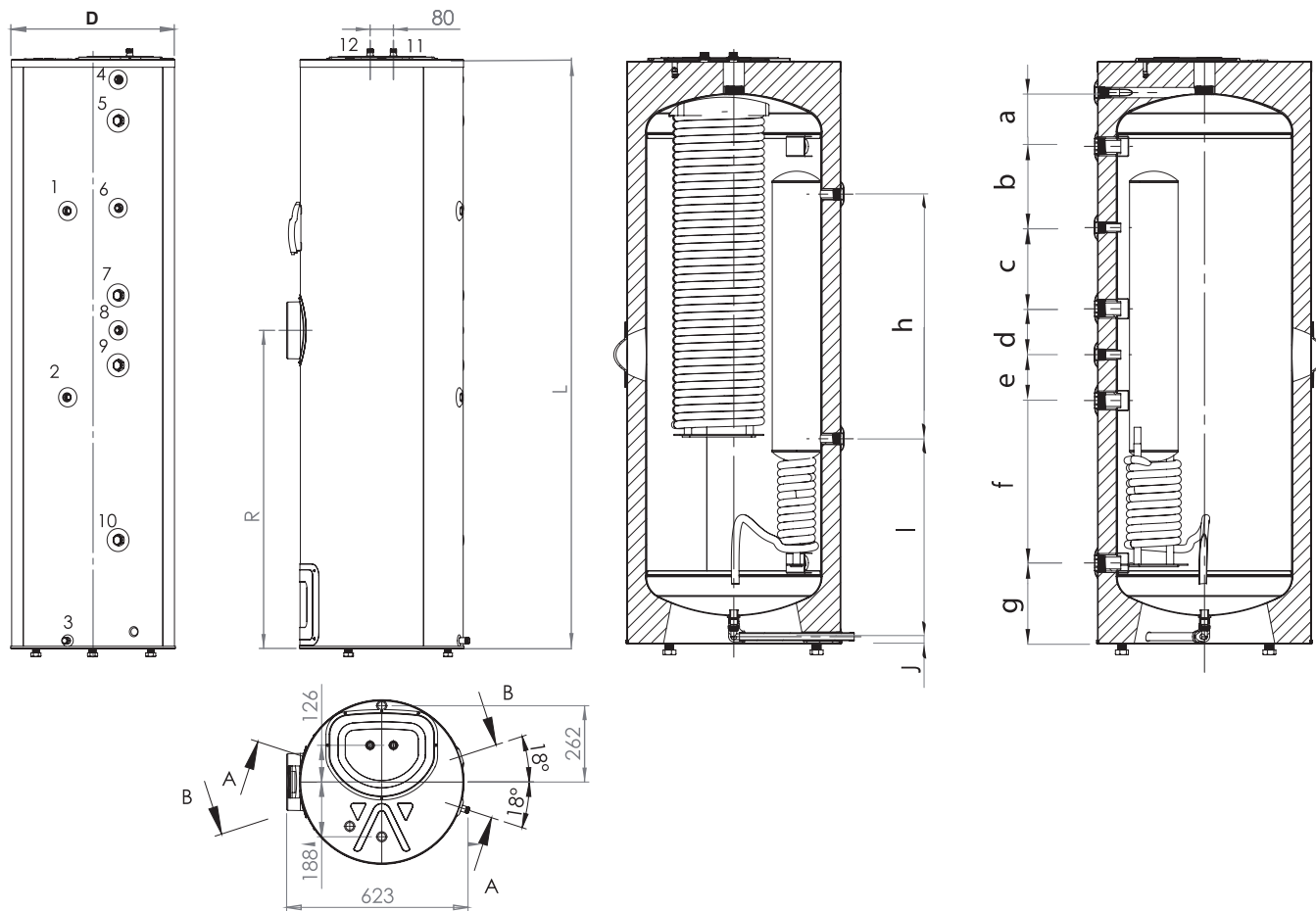
- Circuito primario: es un serpentín para el circuito solar. Está diseñado para que la instalación sea drain back o forzada estándar.
- Circuito secundario: es el circuito acumulador de agua de inercia, pudiéndose instalar diferentes sistemas de energía auxiliar, y de igual forma, la energía almacenada se puede utilizar para otro servicio.
- Circuito terciario: es un serpentín de tubo de acero inoxidable para la producción instantánea de ACS.

CARACTERÍSTICAS TÉCNICAS

Litros	VSY200IP	VSY300IP	VSI500IP
Diametro (mm)	560	560	700
Altura (mm)	1546	1896	1891
Peso en vacío (kg)	71	79	124
Acabado exterior	Acero galvanizado lacado en blanco		
Material calderín	Acero al carbono decapado ST37-2M		
Material intercambiador	Acero inoxidable 316L		
Aislamiento	Poliuretano rígido inyectado. Espesor 50mm.		
Potencia Producción ACS(kW)*	24,21	29,4	58**
Circuito Primario			
Volumen (l)	9,7	10,2	10,80
Superficie (m ²)	0,84	1,02	1,20
Caudal recomendado (l/min)	2,50	4,00	6,00
Pérdida de carga (mca)	1,50	1,80	1,80
Potencia inter. (kW)**	0,11	0,38	0,93
Vaso acumulación (l)	8	8	8
Presión máxima (bar)	9	9	9
Circuito Secundario			
Volumen (l)	215	272	470
Presión máxima (bar)	3	3	3
Circuito Terciario - Consumo			
Volumen (l)	8,28	10,76	19,32
Superficie (m ²)	2,70	3,51	5,40
Presión máxima (bar)	8	8	8

*Condiciones de ensayo : ΔT:40°C Y Q=10L/min. **Condiciones de ensayo : ΔT:40°C Y Q= 40L/min. ***Condiciones de ensayo : ΔT:45°C Y Q= 8L/min.

Dimensiones y conexiones VSY 3 circuitos: 200, 300, 500 litros



CIRCUITO PRIMARIO

- 1. Forzado convencional: Válvula seguridad 9bar
Drain-back: Retorno solar [1/2" H]
- 2. Forzado convencional: Retorno solar [1/2" H]
Drain-back: Válvula seguridad 9bar
- 3. Salida solar [1/2" H]

CIRCUITO SECUNDARIO

- 4. Purga de tanque. Válvula seguridad 3 bar [1/2" H]
- 5. Retorno caldera [1" H]
- 6. Sonda [1/2" H]
- 7. Conexión instalación [1" H]
- 8. Sonda [1/2" H]
- 9. Ida a caldera [1" H]
- 10. Llenado [1" H]

CIRCUITO CONSUMO

- 11. Entrada RED [1/2" M]
 - 12. Salida ACS [1/2" M]
- * Para modelo 500 tomas a 1" M

Dimensión[mm]	VSY200IP	VSY300IP	VSY500IP
a	141	141	131
b	212	300	290
c	212	300	290
d	120	120	120
e	120	120	120
f	425	600	580
g	210	210	185
h	640	640	640
i	518	683	860
j	25	25	72
L (Altura)	1546	1896	1866
R (Resistencia)	755	930	877
D (Diámetro)	560	560	700

La información incluida en el presente documento es correcta en el momento de su publicación, no obstante puede estar sujeta a modificaciones sin previo aviso.

FERCOFLOOR S.L.L. / COMERCIAL FERCO EUROPA S.L.U.

Pol. Ind. Llanos de Jarata C/ Alejandro Goicoechea s/n // Montilla 14.550 Córdoba - España
Telf. +34 957 66 40 50 / Fax. +34 957 65 44 82 / fercofloor@fercofloor.com / www.fercofloor.com