

DEPÓSITO ACS INSTANTANEA

Depósito de suelo de 1 serpentín en acero inoxidable para producción de ACS instantánea al paso, fabricado en acero al carbono.

Consta de 2 circuitos:

- Circuito primario: es el circuito acumulador de agua de inercia.
- Circuito secundario: es un serpentín de acero inoxidable para la producción instantánea de ACS.

Apto para la instalación en el exterior de la vivienda.

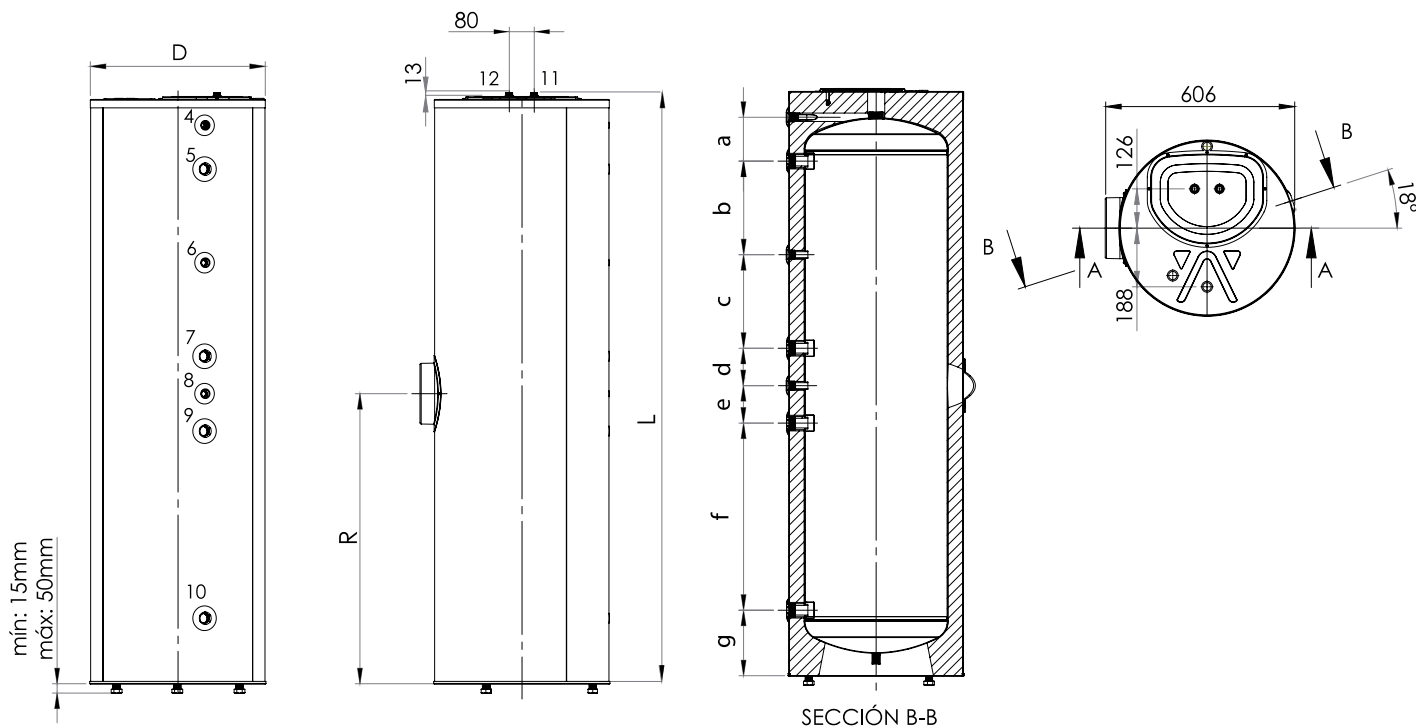


CARACTERÍSTICAS TÉCNICAS	VSY200	VSY300	VSY500
Peso Vacío (kg)	63	70	114
Volumen circuito primario (l)	215	300	500
Presión máxima circuito primario (bar)	3	3	3
Superficie intercambio secundario (m ²)	2.70	3.51	4.50
Volumen circuito secundario (l)	8.28	10.76	19.32
Presión máxima circuito secundario (bar)	8	8	8
Acabado exterior	Chapa de acero galvanizado esmaltado en blanco		
Aislamiento	Poliuretano rígido inyectado PU. $\rho = 50\text{mm}$ y $\sigma = 42\text{ kg/m}^3$		
Diámetro (mm)	560	560	700
Altura (mm)	1546	1896	1866
Material del calderín	Acero al carbono decapado ST37-2		
Material del intercambiadores	Acero inoxidable 316L		
Potencia producción ACS*(Kw)	23*	27.3*	34.2**

* Tª acumulador = 55°C, Tª af=15°C y Q= 10 l/min

** Tª acumulador= 55°C, Tª af= 15°C y Q =15 l/min

Dimensiones y conexiones VSY



CIRCUITO SECUNDARIO

- 4. Purga de tanque. Válvula seguridad 3 bar [1/2" H]
- 5. Retorno caldera [1" H]
- 6. Sonda [1/2" H]
- 7. Conexión instalación [1" H]
- 8. Sonda [1/2" H]
- 9. Libre [1" H]
- 10. Ida a caldera. Llenado [1" H]

CIRCUITO CONSUMO

- 11. Entrada RED [1/2" M]
 - 12. Salida ACS [1/2" M]
- * Para modelo 500 tomas a 1" M

Dimensión[mm]	VSY200	VSY300	VSY500
a	140	140	131
b	212	300	290
c	213	300	290
d	120	120	120
e	120	120	120
f	425	600	580
g	210	210	185
L (Altura)	1546	1896	1866
R (Resistencia)	755	930	877
D (Diámetro)	560	560	700