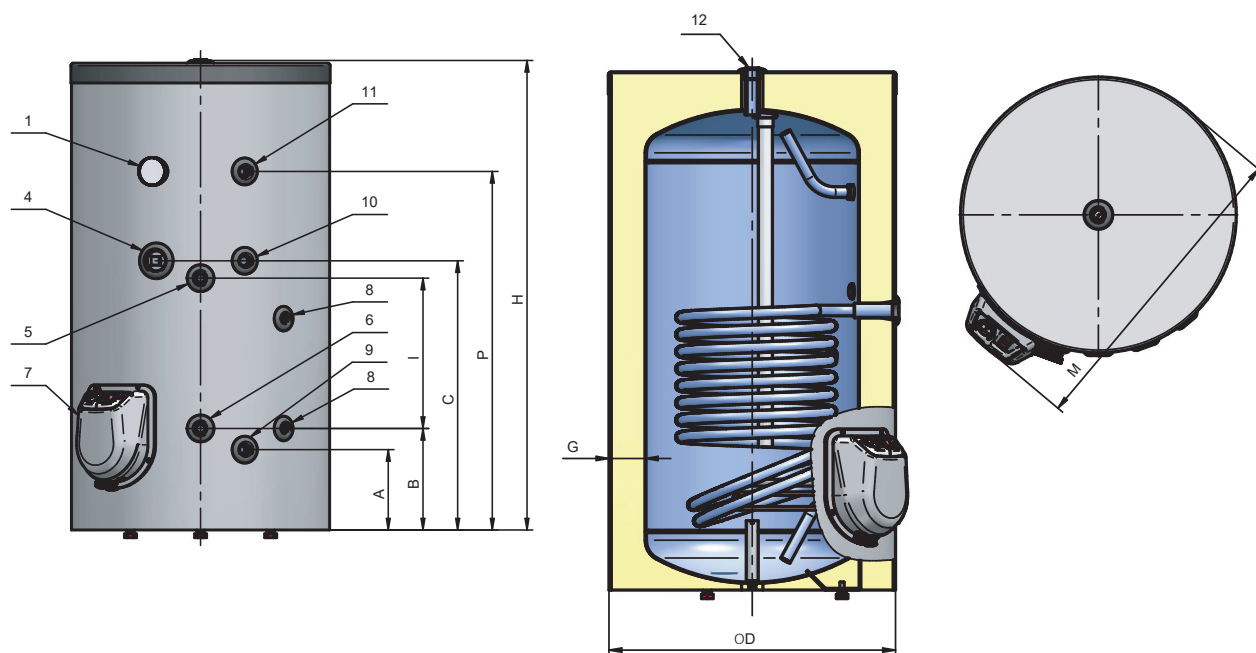


## INTERACUMULADOR VITRIFICADO DE 1 SERPENTÍN



| CARACTERÍSTICAS TÉCNICAS        |                           |                | FV15060S                            | FV20060S | FV30067S | FV50080S |
|---------------------------------|---------------------------|----------------|-------------------------------------|----------|----------|----------|
| Litros reales (L)               |                           |                | 145                                 | 186      | 264      | 476      |
| Clase de eficiencia energética  |                           |                | B                                   | B        | B        | B        |
| Pérdida de calor permanente (w) |                           |                | 46                                  | 48       | 50       | 71       |
| Presión nominal (MPa)           |                           |                | 0.8                                 | 0.8      | 0.8      | 0.8      |
| Temperatura de trabajo(°C)      |                           |                | 95/85                               | 95/85    | 95/85    | 95/85    |
| Espesor de aislamiento (mm)     |                           |                | 75                                  | 75       | 85       | 80       |
| Peso bruto(kg)                  |                           |                | 60                                  | 74       | 88       | 150      |
| Material                        |                           |                | Acero vitrificado                   |          |          |          |
| Tipo de aislamiento             |                           |                | Poliuretano (FOAM) de alta densidad |          |          |          |
| Serpentín 1                     | Perdida de presión        | mbar           | 30                                  | 45       | 50       | 20       |
|                                 | Superficie                | m <sup>2</sup> | 0,67                                | 0,90     | 1,12     | 1,85     |
|                                 | Capacidad de serpentín    | L              | 3,2                                 | 4,3      | 5,4      | 12,2     |
|                                 | Poder continuo DIN 4708   | kW             | -                                   | 25       | 35       | 58       |
|                                 | Flujo según DIN 4708      | L/min          | -                                   | 10       | 14       | 24       |
|                                 | Presión trabajo / max. Tª | bar/°C         | 10/110                              | 10/110   | 10/110   | 10/110   |

**IMPORTANTE:** Debe estar instalado según nuestro documento condiciones generales garantía de depósitos

La información incluida en el presente documento es correcta en el momento de su publicación, no obstante puede estar sujeta a modificaciones sin previo aviso.

**FERCOFLOOR S.L.L. / COMERCIAL FERCO EUROPA S.L.U.**

Pol. Ind. Llanos de Jarata C/ Alejandro Goicoechea s/n // Montilla 14.550 Córdoba - España  
Telf. +34 957 66 40 50 / Fax. +34 957 65 44 82 / fercofloor@fercofloor.com / www.fercofloor.com

## INTERACUMULADOR VITRIFICADO DE 1SERPENTÍN

| DIMENSIONES | FV15060S | FV20060S | FV30067S | FV50080S |
|-------------|----------|----------|----------|----------|
| A (mm)      | 210      | 210      | 210      | 265      |
| B (mm)      | 260      | 260      | 265      | 320      |
| C (mm)      | 660      | 855      | 840      | 1000     |
| D (mm)      | 600      | 600      | 670      | 800      |
| G (mm)      | 75       | 75       | 85       | 80       |
| H (mm)      | 1150     | 1430     | 1605     | 1765     |
| I (mm)      | 355      | 550      | 530      | 630      |
| M (mm)      | 690      | 690      | 760      | 890      |
| P (mm)      | 890      | 1155     | 1315     | 1425     |

| CONEXIONES                        | FV15060S | FV20060S | FV30067S | FV50080S |
|-----------------------------------|----------|----------|----------|----------|
| 1: Termometro                     | Si       | Si       | Si       | Si       |
| 4: Toma adicional                 | G1 1/2F  | G1 1/2F  | G1 1/2F  | G1 1/2 F |
| 5: S1 - Impulsión                 | G3/4 F   | G3/4 F   | G3/4 F   | G1 F     |
| 6: S1 - Retorno                   | G3/4 F   | G3/4 F   | G3/4 F   | G1 F     |
| 7: Brida para Resistencia*        | Si       | Si       | Si       | Si       |
| 8: Toma para termostato           | G1/2 F   | G1/2 F   | G1/2 F   | G1/2 F   |
| 9: Entrada de agua fría / Drenaje | G3/4 F   | G3/4 F   | G3/4 F   | G1 F     |
| 10: Recirculación                 | G3/4 F   | G3/4 F   | G3/4 F   | G3/4 F   |
| 11: Salida agua caliente          | G3/4 F   | G3/4 F   | G3/4 F   | G1 F     |
| 12: Salida agua caliente          | G3/4 F   | G3/4 F   | G3/4 F   | G1 1/4 F |

\*Resistencia no incluida

### Resistencias para depósitos FV

- HSET-FV03
- HSET-FV06
- HSET-FV09

**IMPORTANTE:** Debe estar instalado según nuestro documento condiciones generales garantía de depósitos

La información incluida en el presente documento es correcta en el momento de su publicación, no obstante puede estar sujeta a modificaciones sin previo aviso.

FERCOFLOOR S.L.L. / COMERCIAL FERCO EUROPA S.L.U.

Pol. Ind. Llanos de Jarata C/ Alejandro Goicoechea s/n // Montilla 14.550 Córdoba - España  
 Telf. +34 957 66 40 50 / Fax. +34 957 65 44 82 / fercofloor@fercofloor.com / www.fercofloor.com