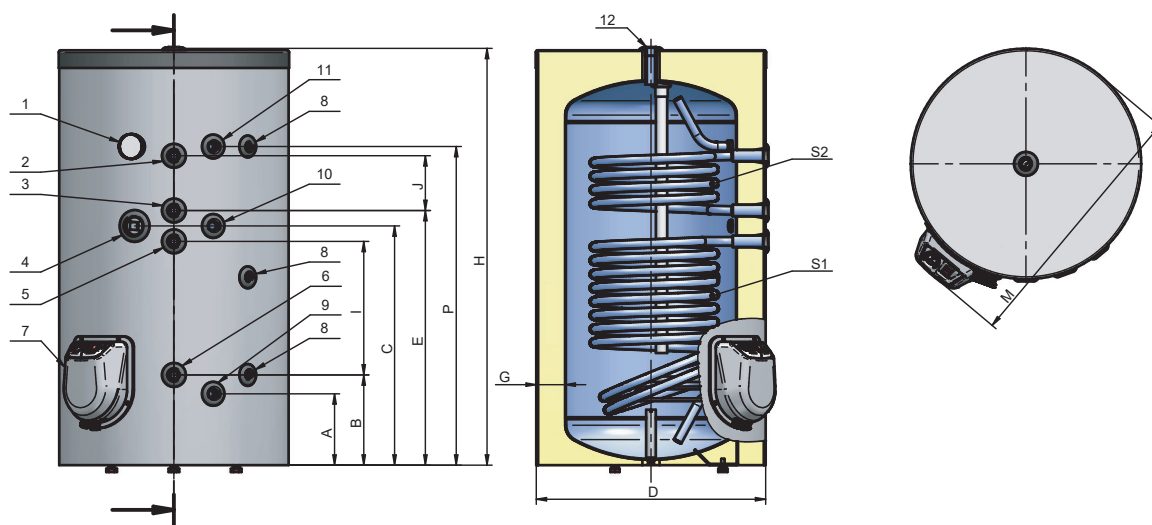


## INTERACUMULADOR VITRIFICADO DE 2 SERPENTINES



CARACTERÍSTICAS TÉCNICAS			FV15060S2	FV20060S2	FV30067S2	FV50080S2
Litros reales (L)			141	184	258	465
Clase de eficiencia energética			B	B	B	B
Pérdida de calor permanente (w)			47	49	52	76
Presión nominal (MPa)			0.8	0.8	0.8	0.8
Temperatura de trabajo(°C)			95/85	95/85	95/85	95/85
Espesor de aislamiento (mm)			75	75	85	80
Peso bruto(kg)			65	84	99	166
Material			Acero vitrificado			
Tipo de aislamiento			Poliuretano (FOAM) de alta densidad			
Serpentin 1	Perdida de presión	mbar	80	120	50	35
	Superficie	m2	0,67	0,90	1,12	1,85
	Capacidad de serpentín	L	3,2	4,3	5,4	12,2
	Poder continuo DIN 4708	kW	-	25	35	58
	Flujo según DIN 4708	L/min	-	10	14	24
Presión trabajo / max. Tª		bar/°C	10/110	10/110	10/110	10/110
Serpentin 2	Perdida de presión	mbar	80	15	55	55
	Superficie	m2	0,3	0,38	0,86	1,15
	Capacidad de serpentín	L	1,4	1,8	4,2	7,6
	Poder continuo DIN 4708	kW	-	10	25	32
	Flujo según DIN 4708	L/min	-	4,20	10	13
Presión trabajo / max. Tª		bar/°C	10/110	10/110	10/110	10/110

**IMPORTANTE:** Debe estar instalado según nuestro documento condiciones generales garantía de depósitos

La información incluida en el presente documento es correcta en el momento de su publicación, no obstante puede estar sujeta a modificaciones sin previo aviso.

**FERCOFLOOR S.L.L. / COMERCIAL FERCO EUROPA S.L.U.**

Pol. Ind. Llanos de Jarata C/ Alejandro Goicoechea s/n // Montilla 14.550 Córdoba - España  
Telf. +34 957 66 40 50 / Fax. +34 957 65 44 82 / fercofloor@fercofloor.com / www.fercofloor.com

## INTERACUMULADOR VITRIFICADO DE 2 SERPENTINES

DIMENSIONES	FV15060S2	FV20060S2	FV30067S2	FV50080S2
A (mm)	210	210	210	265
B (mm)	260	260	265	320
C (mm)	660	855	840	1000
D (mm)	600	600	670	800
E (mm)	705	900	885	1045
G (mm)	75	75	85	80
H (mm)	1150	1430	1605	1765
I (mm)	355	550	530	630
J (mm)	160	230	400	380
M (mm)	690	690	760	890
P (mm)	890	1155	1315	1425
CONEXIONES	FV15060S2	FV20060S2	FV30067S2	FV50080S2
1: Termometro	Si	Si	Si	Si
2: S2 - Impulsión	G3/4 F	G3/4 F	G3/4 F	G1 F
3: S2 - Retorno	G3/4 F	G3/4 F	G3/4 F	G1 F
4: Toma adicional	G1 1/2F	G1 1/2F	G1 1/2F	G1 1/2F
5: S1 - Impulsión	G3/4 F	G3/4 F	G3/4 F	G1 F
6: S1 - Retorno	G3/4 F	G3/4 F	G3/4 F	G1 F
7: Brida para Resistencia*	Si	Si	Si	Si
8: Toma para termostato	G1/2 F	G1/2 F	G1/2 F	G1/2 F
9: Entrada de agua fría / Drenaje	G3/4 F	G3/4 F	G3/4 F	G1 F
10: Recirculación	G3/4 F	G3/4 F	G3/4 F	G3/4 F
11: Salida agua caliente	G3/4 F	G3/4 F	G3/4 F	G1 F
12: Salida agua caliente	G3/4 F	G3/4 F	G3/4 F	G1 1/4 F

\*Resistencia no incluida

### Resistencias para depósitos FV

- HSET-FV03
- HSET-FV06
- HSET-FV09

**IMPORTANTE:** Debe estar instalado según nuestro documento condiciones generales garantía de depósitos

La información incluida en el presente documento es correcta en el momento de su publicación, no obstante puede estar sujeta a modificaciones sin previo aviso.

FERCOFLOOR S.L.L. / COMERCIAL FERCO EUROPA S.L.U.

Pol. Ind. Llanos de Jarata C/ Alejandro Goicoechea s/n // Montilla 14.550 Córdoba - España  
 Telf. +34 957 66 40 50 / Fax. +34 957 65 44 82 / fercofloor@fercofloor.com / www.fercofloor.com