

INTERACUMULADOR AEROTERMIA ACERO INOXIDABLE. SUELO

CARACTERÍSTICAS TÉCNICAS

	SWD750	SWD1000	SWD1500	SWD2000	SWD2500
	2052378	2052380	2052382	2052384	2052298
Capacidad (L)	746	1000	1500	2000	2500
Peso Vacío (kg)	140	189	319	389	447
Presión/Tª máxima	8 bar/95°C				
Conexión ACS	1" M	1" M	1" M	1" M	1" M
Conexión AF	1" M	1" M	1" M	1" M	1" M
Material	Acero Inox Duplex 2201				
Resistencia (opcional)	Titanio 1500W	Titanio 2500W			
Altura mm (A)	1511	1926	1525	2025	
Diámetro mm (B)	950	950	1340	1340	1340
Aislamiento	Poliuretano rígido PU - 50mm (750L-1000L) 70mm (1500L-2500L) y 42kg/m ³				
Acabado exterior	Acero galvanizado lacado				
Potención	No la necesita				
Intercambiador					
Superficie (m ²)	6	6,6	8,4	9	9
Volumen (l)	32	35,2	44,8	48	48
Material	Acero Inoxidable coarrugado 316L DN40				
Caudal recomendado (l/min)	65	70	75	80	80
Perdida de carga (mca)	2,1	2,7	3,9	4,8	4,8
Potencia intercambiador (kW)	45	49	52	56	56
Presión Tª Max.	6 bar/ 100°C				

Nota: Son aptos para su instalación en el exterior

IMPORTANTE: Debe estar instalado según nuestro documento condiciones generales garantía de depósitos

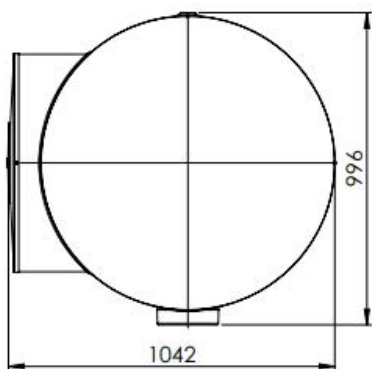
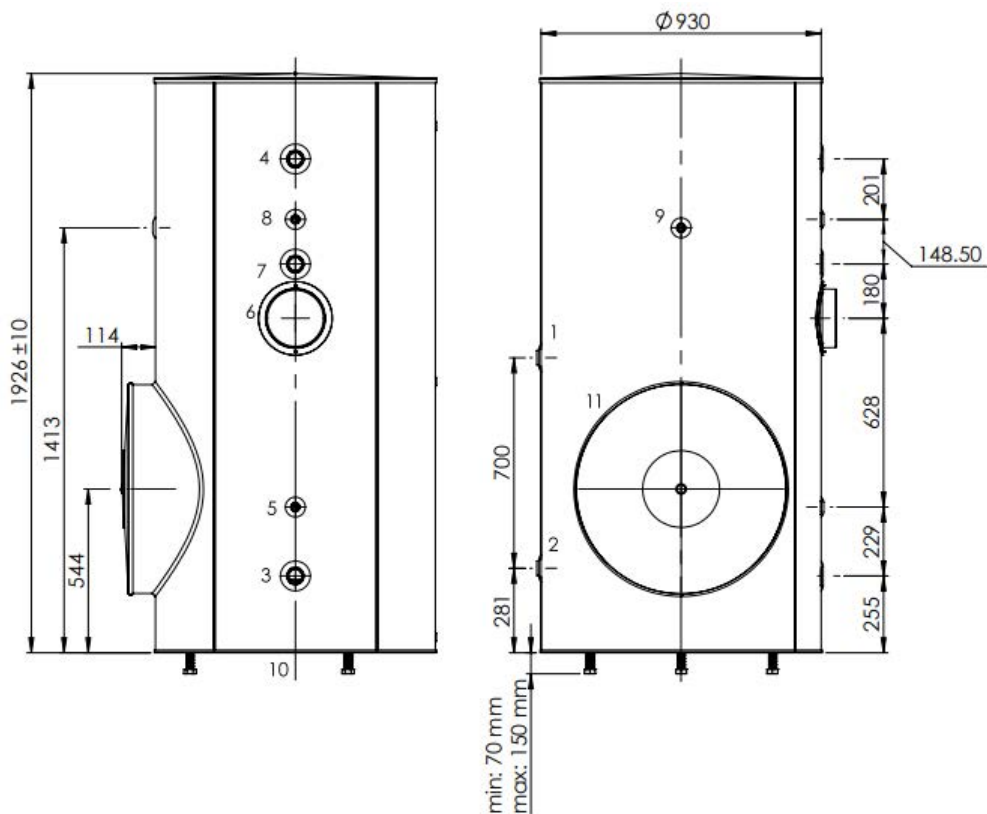
La información incluida en el presente documento es correcta en el momento de su publicación, no obstante puede estar sujeta a modificaciones sin previo aviso.

FERCOFLOOR S.L.L. / COMERCIAL FERCO EUROPA S.L.U.

Pol. Ind. Llanos de Jarata C/ Alejandro Goicoechea s/n // Montilla 14.550 Córdoba - España
 Telf. +34 957 66 40 50 / Fax. +34 957 65 44 82 / fercofloor@fercofloor.com / www.fercofloor.com

DIMENSIONES Y CONEXIONES: 1000 - 1500 litros

1000 Litros

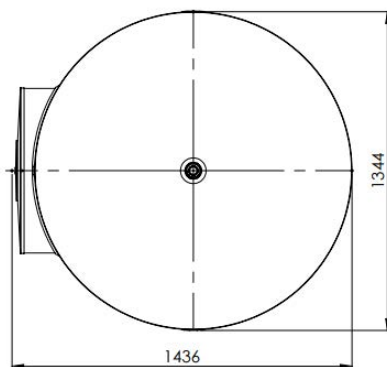
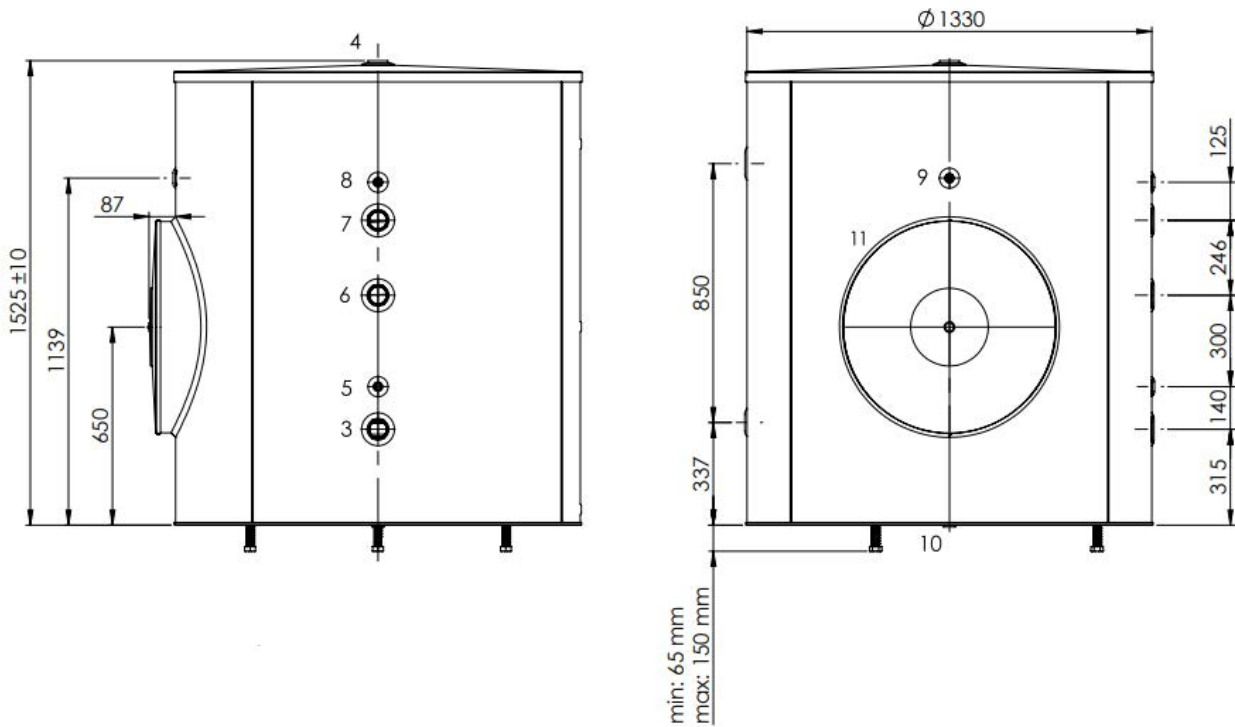


1. Desde fuente de calor 1" 1/4H
2. Hacia fuente de calor 1" 1/4H
3. Entrada de agua fría 1"- 1/2 H
4. Salida ACS 1" -1/2H
5. Sonda 1/2" H
6. Toma para resistencia 2" H
7. Toma para recirculación 2" H
8. Sonda 1/2" H
9. Instrumentación 1/2" H
10. Vaciado 1/2" H
11. Boca de inspección 460mm

IMPORTANTE: Debe estar instalado según nuestro documento condiciones generales garantía de depósitos

La información incluida en el presente documento es correcta en el momento de su publicación, no obstante puede estar sujeta a modificaciones sin previo aviso.

1500 litros

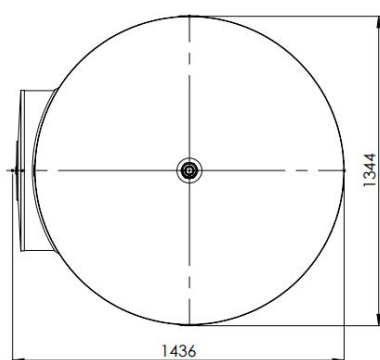
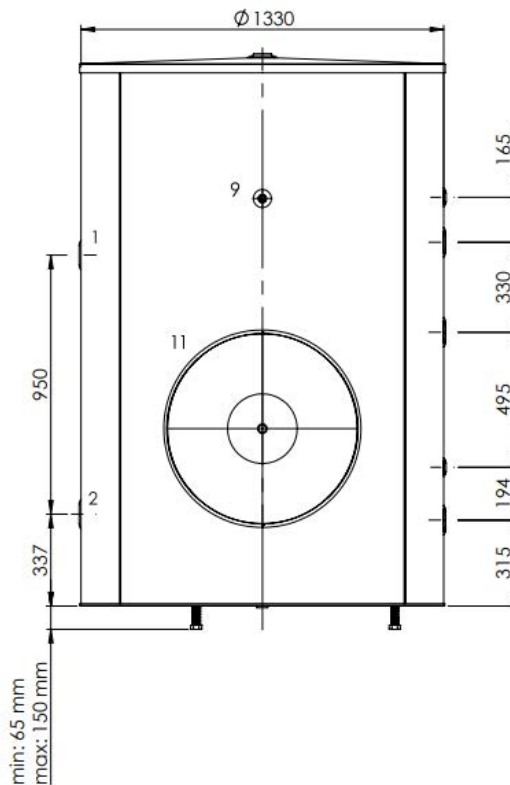
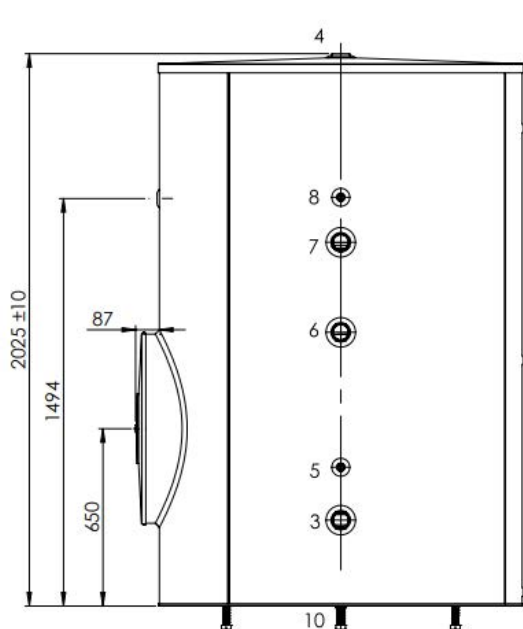


1. Desde fuente de calor 1" 1/4H
2. Hacia fuente de calor 1" 1/4H
3. Entrada de agua fría 2"H
4. Salida ACS 2"H
5. Sonda 1/2" H
6. Toma para resistencia 2" H
7. Toma para recirculación 2" H
8. Sonda 1/2" H
9. Instrumentación 1/2" H
10. Vaciado 1"H
11. Boca de inspección 460mm

IMPORTANTE: Debe estar instalado según nuestro documento condiciones generales garantía de depósitos

La información incluida en el presente documento es correcta en el momento de su publicación, no obstante puede estar sujeta a modificaciones sin previo aviso.

2000 Litros

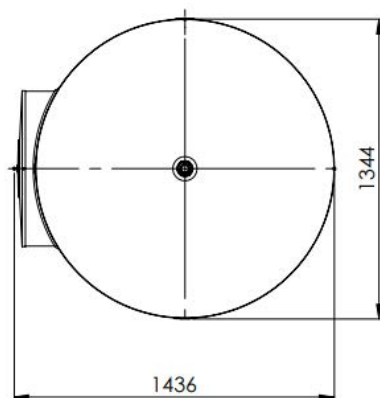
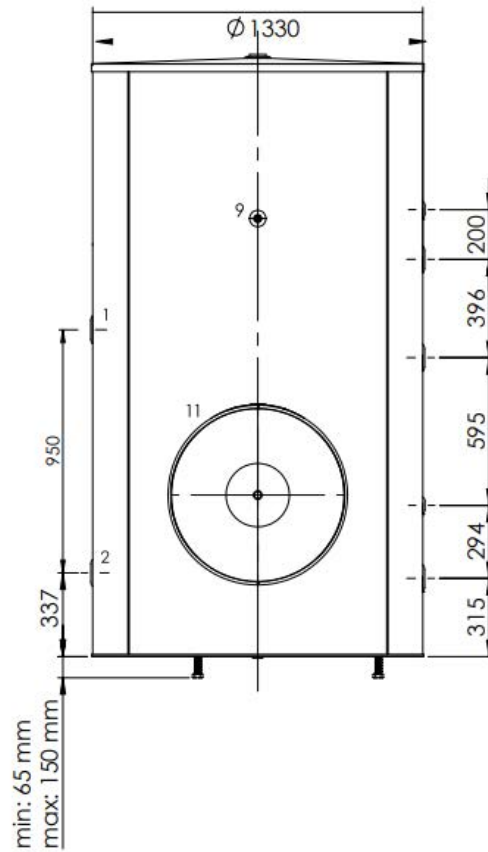
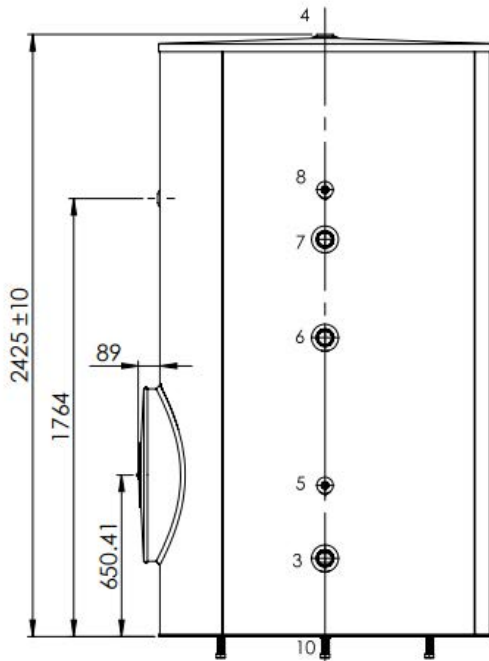


1. Desde fuente de calor 1" 1/4H
2. Hacia fuente de calor 1" 1/4H
3. Entrada de agua fría 2"H
4. Salida ACS 2"H
5. Sonda 1/2" H
6. Toma para resistencia 2" H
7. Toma para recirculación 2" H
8. Sonda 1/2" H
9. Instrumentación 1/2" H
10. Vaciado 1"H
11. Boca de inspección 460mm

IMPORTANTE: Debe estar instalado según nuestro documento condiciones generales garantía de depósitos

La información incluida en el presente documento es correcta en el momento de su publicación, no obstante puede estar sujeta a modificaciones sin previo aviso

2500 Litros



1. Desde fuente de calor 1" 1/4H
2. Hacia fuente de calor 1" 1/4H
3. Entrada de agua fría 2"H
4. Salida ACS 2"H
5. Sonda 1/2" H
6. Toma para resistencia 2" H
7. Toma para recirculación 2" H
8. Sonda 1/2" H
9. Instrumentación 1/2" H
10. Vaciado 1"H
11. Boca de inspección 460mm

IMPORTANTE: Debe estar instalado según nuestro documento condiciones generales garantía de depósitos

La información incluida en el presente documento es correcta en el momento de su publicación, no obstante puede estar sujeta a modificaciones sin previo aviso.

FERCOFLOOR S.L.L. / COMERCIAL FERCO EUROPA S.L.U.

Pol. Ind. Llanos de Jarata C/ Alejandro Goicoechea s/n // Montilla 14.550 Córdoba - España
Telf. +34 957 66 40 50 / Fax. +34 957 65 44 82 / fercofloor@fercofloor.com / www.fercofloor.com