

INTERACUMULADOR ACERO INOXIDABLE. SUELO

CARACTERÍSTICAS TÉCNICAS

Litros	SND750	SND1000	SND1500	SND2000	SND2500
	2052277	2052278	2052279	2052280	2052281
Capacidad (L)	746	1000	1500	2000	2500
Peso Vacío (kg)	129	176	295	370	428
Presión/Tª máxima	8 bar/95°C				
Material	Acero Inox Duplex 2201				
Altura mm	1511	1926	1525	2025	2425
Diámetro mm	950	950	1340	1340	1340
Aislamiento	Poliuretano rígido inyectado.Densidad 42kg/m3 50mm(750-1000L) 70mm (1500-2500L)				
Acabado exterior	Acero galvanizado lacado				
Potección	No la necesita				
Resistencia (opcional)	1500W		1500W-7000W		
Intercambiador					
Superficie (m ²)	2,6	3,6	4,2	5	5
Volumen (l)	9	12	13,8	16,8	16,8
Material	Acero Inoxidable coarrugado 316L DN25				
Caudal recomendado (l/min)	65	70	75	80	80
Perdida de carga (mca)	2,1	2,7	3,9	4,8	4,8
Potencia intercambiador (kW)	45	49	52	56	56
Presión Tª Max.	6 bar/ 100°C				

Nota: Son aptos para su instalación en el exterior e interior

IMPORTANTE: Debe estar instalado según nuestro documento condiciones generales garantía de depósitos

La información incluida en el presente documento es correcta en el momento de su publicación, no obstante puede estar sujeta a modificaciones sin previo aviso.

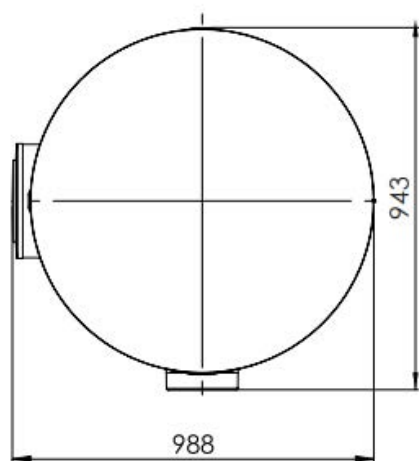
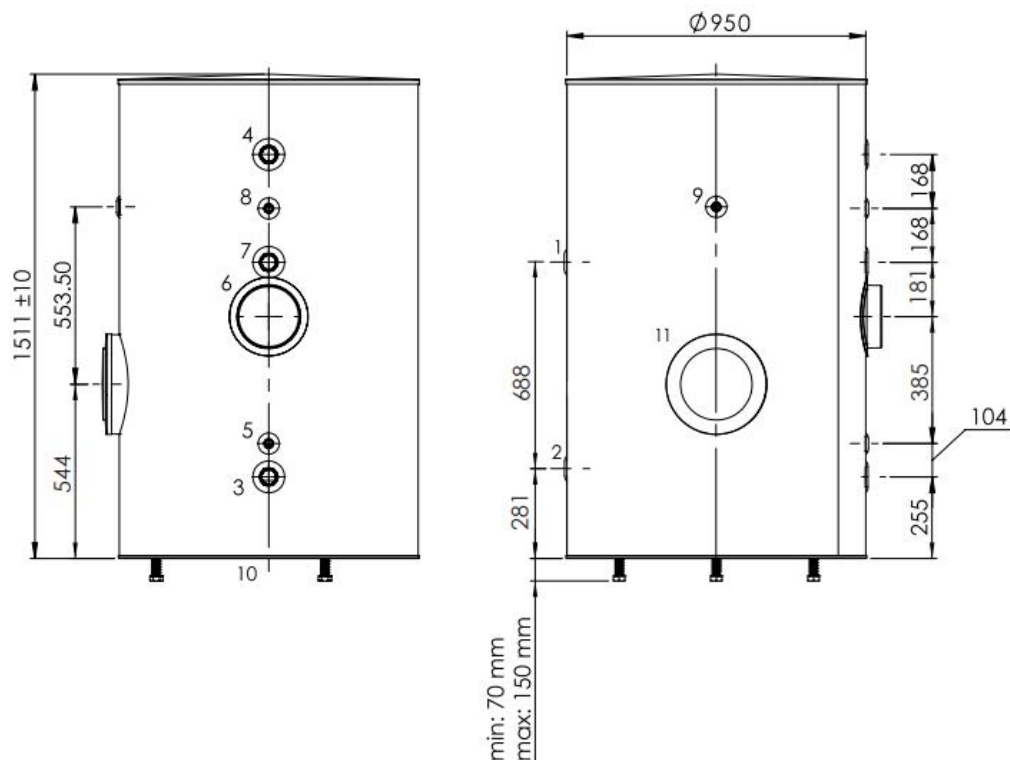
FERCOFLOOR S.L.L. / COMERCIAL FERCO EUROPA S.L.U.

Pol. Ind. Llanos de Jarata C/ Alejandro Goicoechea s/n // Montilla 14.550 Córdoba - España
 Telf. +34 957 66 40 50 / Fax. +34 957 65 44 82 / fercofloor@fercofloor.com / www.fercofloor.com

INTERACUMULADOR ACERO INOXIDABLE. SUELO DIMENSIONES

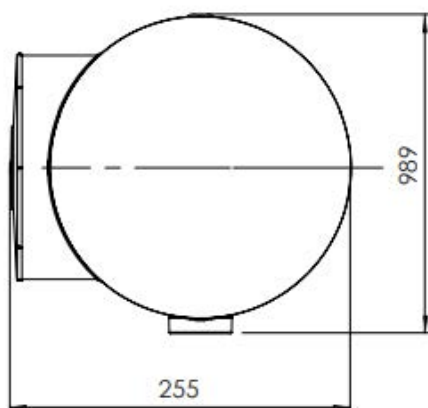
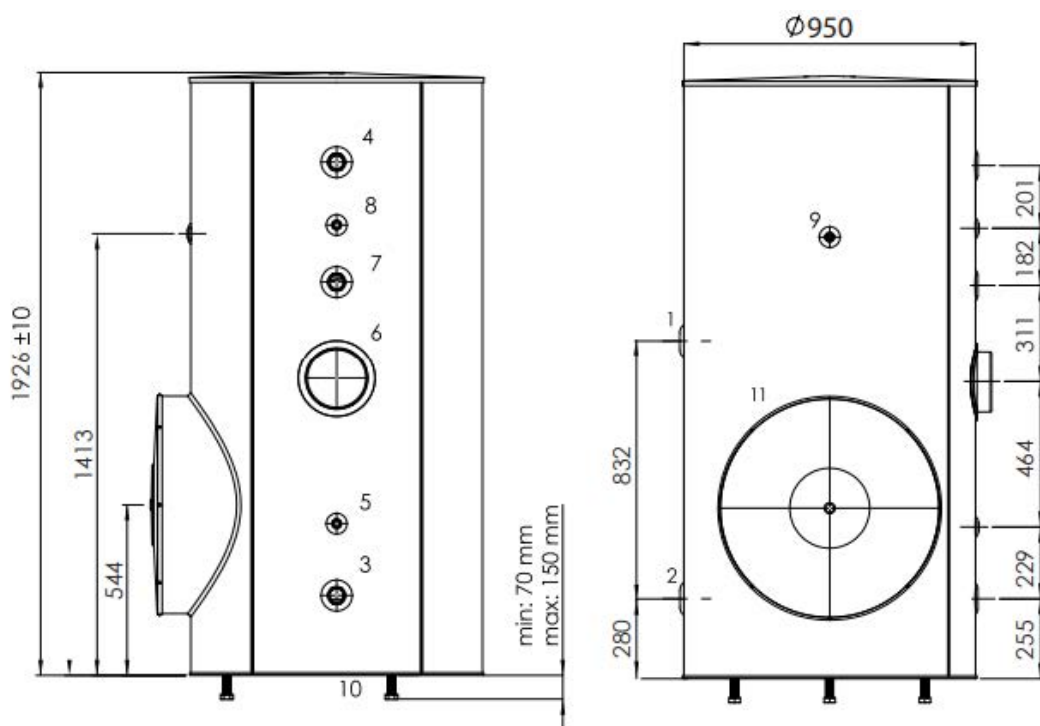
Y CONEXIONES

750 litros



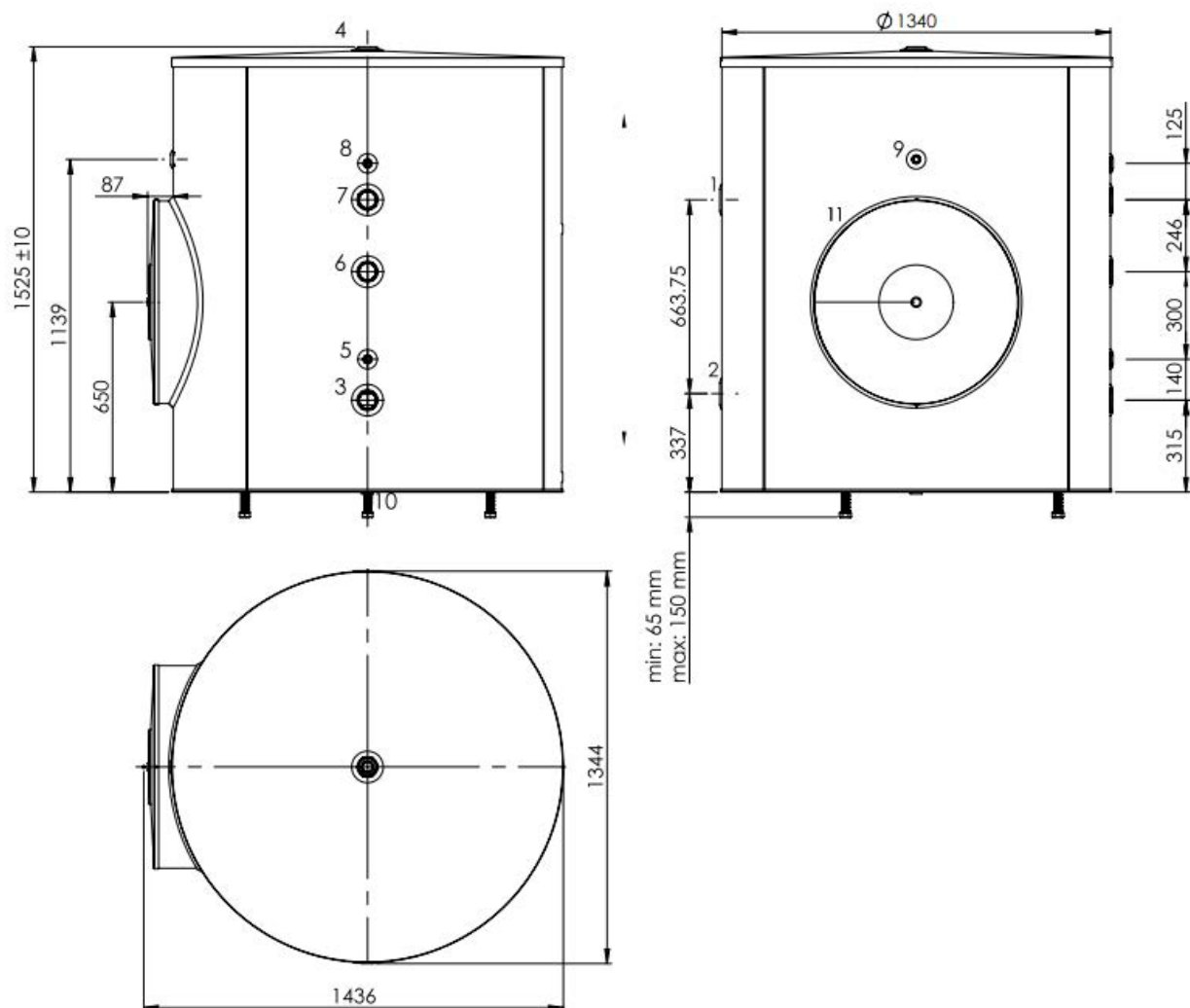
1. Desde fuente de calor [1" M]
2. Hacia fuente de calor [1" M]
3. Entrada de agua fría [1 1/2" H]
4. Salida ACS [1 1/2" H]
5. Sonda [1/2" H]
6. Toma para resistencia [2" H]
7. Toma para recirculación [1 1/2" H]
8. Sonda [1/2" H]
9. Instrumentación [1/2" H]
10. Vaciado [1/2" H]
11. Boca de inspección [DN160]

1000 litros



1. Desde fuente de calor [1" M]
2. Hacia fuente de calor [1" M]
3. Entrada de agua fría [2" H]
4. Salida ACS [2" H]
5. Sonda [1/2" H]
6. Toma para resistencia [2" H]
7. Toma para recirculación [2" H]
8. Sonda [1/2" H]
9. Instrumentación [1/2" H]
10. Vaciado [1/2" H]
11. Boca de inspección [400mm 1000]

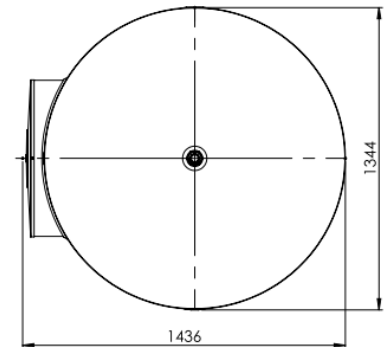
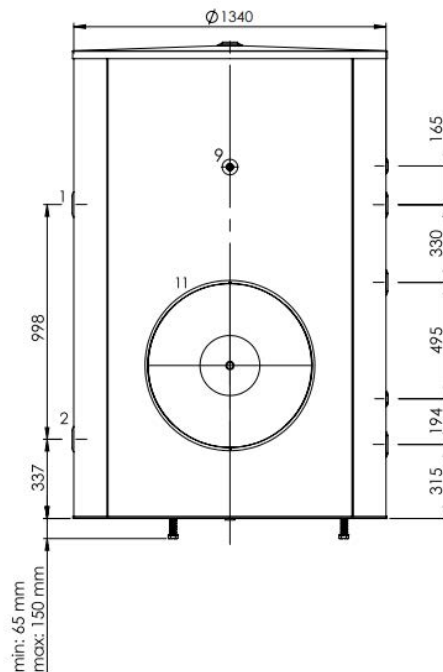
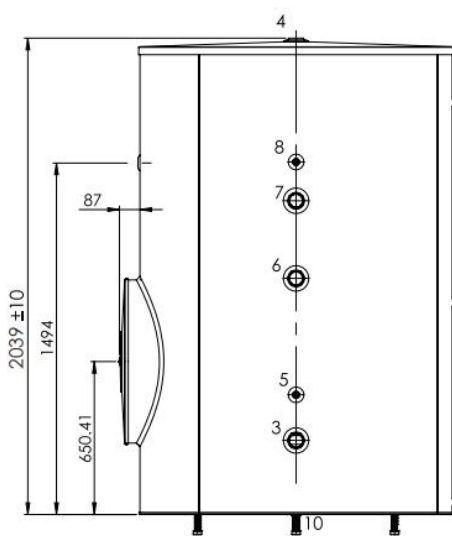
1500 litros



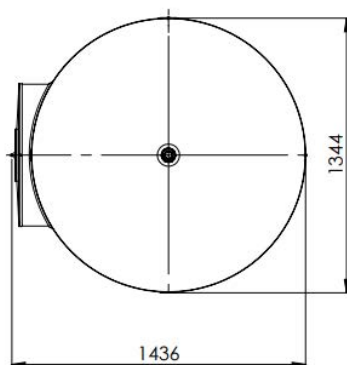
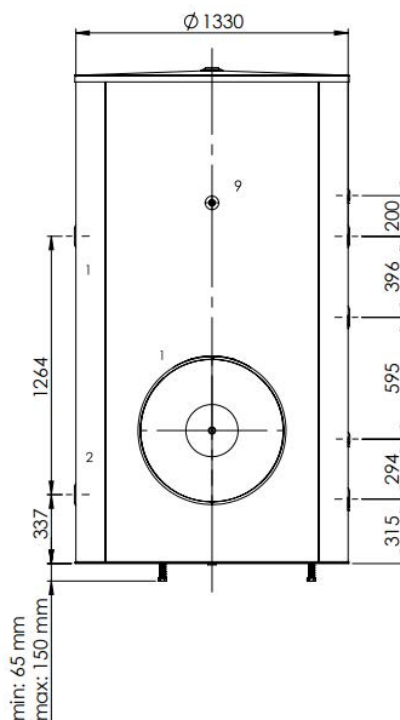
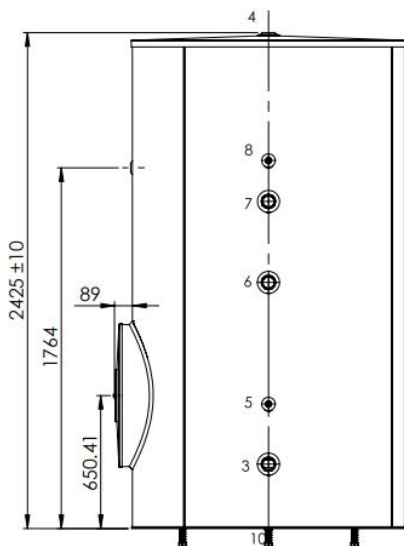
min: 65 mm
max: 150 mm

1. Desde fuente de calor [1" M]
2. Hacia fuente de calor [1" M]
3. Entrada de agua fría [2"H]
4. Salida ACS [2"H]
5. Sonda [1/2" H]
6. Toma para resistencia [2"H]
7. Toma para recirculación [2"H]
8. Sonda [1/2" H]
9. Instrumentación [1/2" H]
10. Vaciado [1"H]
11. Boca de inspección [460mm 1500 a 2500]

2000 litros



2500 Litros



1. Desde fuente de calor [1" M]
2. Hacia fuente de calor [1" M]
3. Entrada de agua fría [2"H]
4. Salida ACS [2"H]
5. Sonda [1/2" H]
6. Toma para resistencia [2"H]
7. Toma para recirculación [2"H]
8. Sonda [1/2" H]
9. Instrumentación [1/2" H]
10. Vaciado [1" H]
11. Boca de inspección [460mm 1500 a 2500]

La información incluida en el presente documento es correcta en el momento de su publicación, no obstante puede estar sujeta a modificaciones sin previo aviso.