

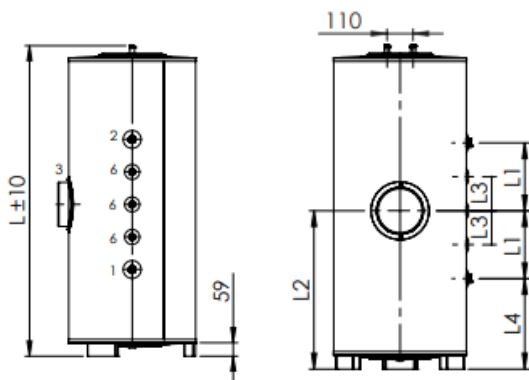
INTERACUMULADOR ACERO INOXIDABLE. SUELO

CARACTERÍSTICAS TÉCNICAS

Litros	SND150	SND200	SND300	SND500
Capacidad (L)	150	190	280	480
Peso Vacío (kg)	34	40	53	76
Presión/Tª máxima	8 bar/95°C			
Conexión ACS	1" M	1" M	1" M	1" M
Conexión AF	1" M	1" M	1" M	1" M
Material	Acero Inox Duplex 2201			
Resistencia (opcional)	Titanio 1500W		Titanio 2500W	
Altura mm (A)	1152	1371	1871	2027
Diámetro mm (B)	560	560	560	700
Aislamiento	Poliuretano rígido PU - 40mm (100-300) 50mm(500L) y 42kg/m ³			
Acabado exterior	Acero galvanizado lacado			
Potección	No la necesita			
Intercambiador				
Superficie (m ²)	0,66	0,83	1,10	1,80
Volumen (l)	1,87	2,35	3,11	7,7
Material	Acero Inoxidable coarrugado DN25 (500L) DN16(100-300L)			
Caudal recomendado (l/min)	2	2,5	4	6
Perdida de carga (mca)	0,06	0,11	0,38	0,22
Potencia intercambiador (kW)	7,84	9,86	13,06	22
Presión Tª Max.	6 bar/ 110°C			

Nota: Son aptos para su instalación en el exterior

DIMENSIONES Y CONEXIONES: 150 a 300 litros



1. Entrada fría [1" M (150L,200L,300L)]
2. Salida caliente [1" M (150L,200L,300L)]
3. Resistencia [1 1/4" H]
4. Hacia fuente de calor [1/2" M]
5. Desde fuente de calor [1/2" M]
6. Recirculación/Sonda [1/2" H]
7. Vaciado [1/2" H]

(mm)	L	L1	L2	L3	L4
SND150	1152	196	561	98	365
SND200	1371	287	670	144	382
SND300	1871	537	920	269	382

IMPORTANTE: Debe estar instalado según nuestro documento condiciones generales garantía de depósitos

La información incluida en el presente documento es correcta en el momento de su publicación, no obstante puede estar sujeta a modificaciones sin previo aviso.

FERCOFLOOR S.L.L. / COMERCIAL FERCO EUROPA S.L.U.

Pol. Ind. Llanos de Jarata C/ Alejandro Goicoechea s/n // Montilla 14.550 Córdoba - España
Telf. +34 957 66 40 50 / Fax. +34 957 65 44 82 / fercofloor@fercofloor.com / www.fercofloor.com

INTERACUMULADOR ACERO INOXIDABLE. SUELO

DIMENSIONES Y CONEXIONES: 500 litros

