

INTERACUMULADOR ACERO INOXIDABLE. MURAL

CARACTERÍSTICAS TÉCNICAS

Litros	SND100M	SND120M	SND150M
Capacidad (L)	96	116	150
Peso Vacío (kg)	28	31	34
Presión /tº máxima	8 bar/95°C		
Conexion ACS	3/4" M	3/4" M	1" M
Conexión AF	3/4" M	3/4" M	1" M
Material	Acero Inox Duplex 2201		
Resistencia (opcional)	Titanio 1500 W (1 1/4"H)		
Altura mm (A)	785	910	1115
Diámetro mm (B)	560	560	560
Aislamiento	Poliuretano rígido PU - 40mm y 42kg/m ³		
Acabado exterior	Acero galvanizado lacado		
Protección	No la necesita		
Intercambiador			
Superficie (m ²)	0,66	0,66	0,66
Volumen (l)	1,87	1,87	1,87
Material	Acero Inoxidable coarugado DN16		
Caudal recomendado (l/min)	2	2	2
Perdida de carga (mca)	0,06	0,06	0,06
Potencia intercambiador (kW)	7,84	7,84	7,84
Presión Tª Max.	6 bar/ 100°C		

Nota: Son aptos para su instalación en el exterior

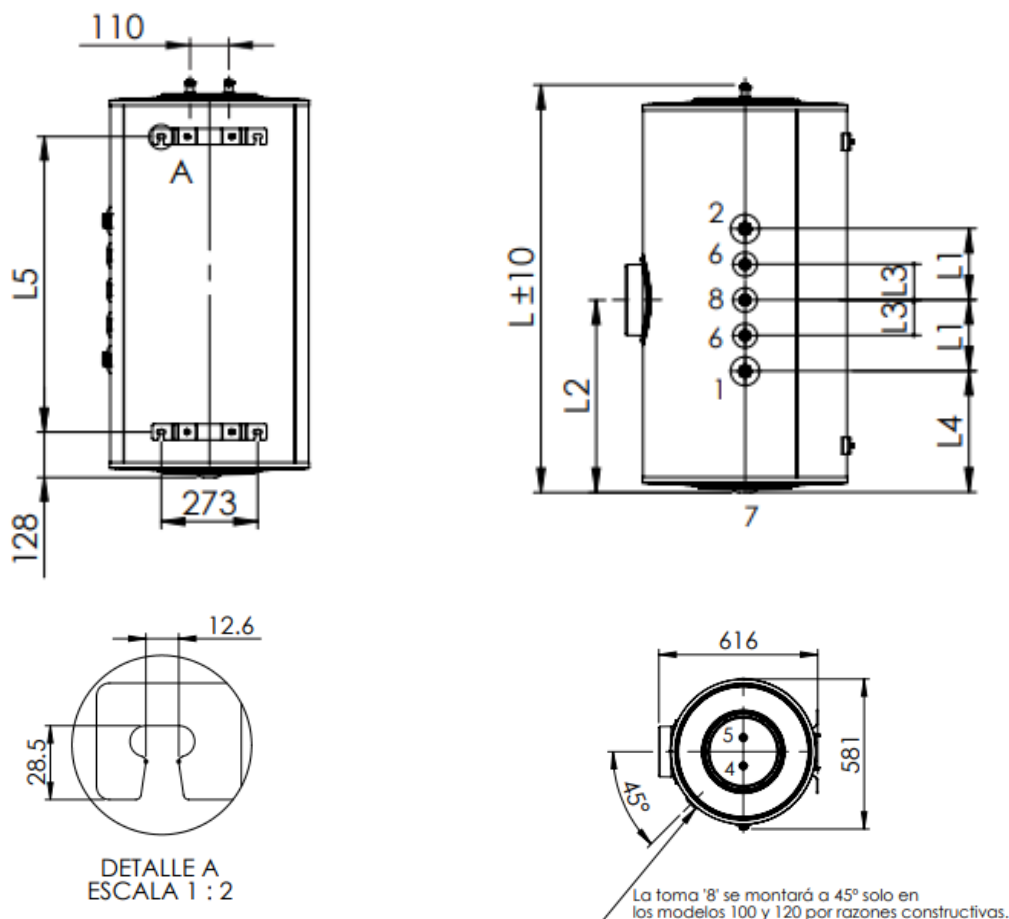
IMPORTANTE: Debe estar instalado según nuestro documento condiciones generales garantía de depósitos

La información incluida en el presente documento es correcta en el momento de su publicación, no obstante puede estar sujeta a modificaciones sin previo aviso.

FERCOFLOOR S.L.L. / COMERCIAL FERCO EUROPA S.L.U.

Pol. Ind. Llanos de Jarata C/ Alejandro Goicoechea s/n // Montilla 14.550 Córdoba - España
 Telf. +34 957 66 40 50 / Fax. +34 957 65 44 82 / fercofloor@fercofloor.com / www.fercofloor.com

DIMENSIONES Y CONEXIONES: 100 A 150 LITROS



1. Entrada fría [3/4" M (100L, 120L) / 1" M (150L)]
2. Salida caliente [3/4" M (100L, 120L) / 1" M (150L)]
3. Resistencia [1 1/4" H]
4. Hacia fuente de calor [1/2" M]
5. Desde fuente de calor [1/2" M]
6. Recirculación/Sonda [1/2" H]*
7. Vaciado [1/2" H]

* En los modelos de 100 y 120 litros mural, solo se encuentra la toma central '8' a 45°

(mm)	L	L1	L2	L3	L4	L5
SND100M	785	31	359	-	328	504
SND120M	910	93	421	-	328	629
SND150M	1115	196	524	98	328	837

IMPORTANTE: Debe estar instalado según nuestro documento condiciones generales garantía de depósitos

La información incluida en el presente documento es correcta en el momento de su publicación, no obstante puede estar sujeta a modificaciones sin previo aviso.