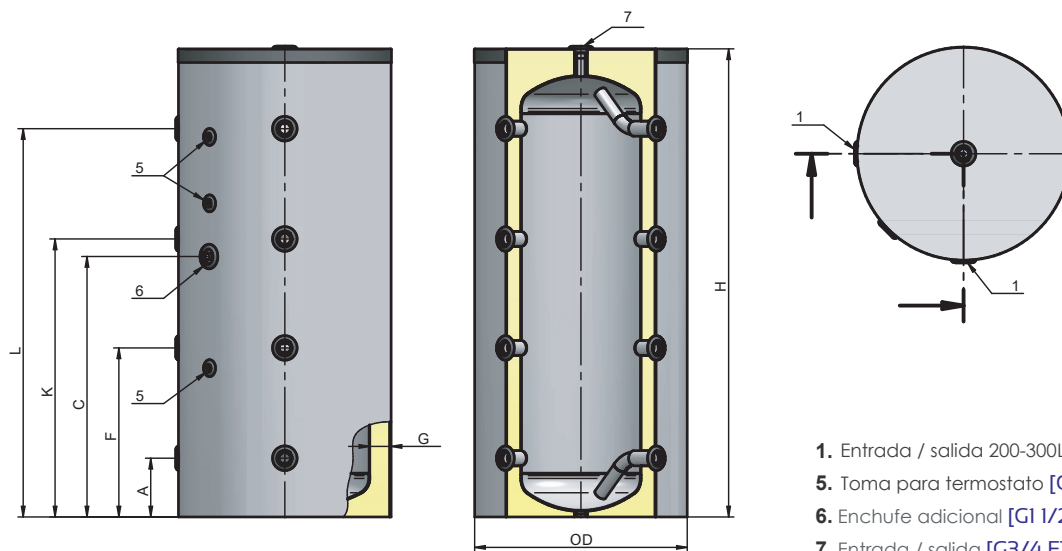


DEPÓSITO DE INERCIA SIN TRATAR



- 1. Entrada / salida 200-300L (G1 1/2 F) 500L (G2 F)
- 5. Toma para termostato [G1/2 F]
- 6. Enchufe adicional [G1 1/2 F]
- 7. Entrada / salida [G3/4 F]*
* En modelo 500 litros [G1 1/4 F]

CARACTERÍSTICAS TÉCNICAS	200L	300L	500L
Litros reales (L)	193	272	491
Clase de eficiencia energética	B	B	B
Pérdida de calor permanente (w)	53	50	73
Presión nominal (MPa)	0.3	0.3	0.3
Espesor de aislamiento (mm)	75	85	80
Peso bruto(kg)	53	64	112
Material	Acero negro		
Tipo de aislamiento	Poliuretano (FOAM) de alta densidad		

DIMENSIONES	200L	300L	500L
A (mm)	200	205	220
C (mm)	855	835	980
D (mm)	600	670	800
F (mm)	515	575	635
G (mm)	75	85	80
H (mm)	1430	1605	1765
K (mm)	855	945	1045
L (mm)	1180	1315	1460

La información incluida en el presente documento es correcta en el momento de su publicación, no obstante puede estar sujeta a modificaciones sin previo aviso.

FERCOFLOOR S.L.L. / COMERCIAL FERCO EUROPA S.L.U.

Pol. Ind. Llanos de Jarata C/ Alejandro Goicoechea s/n // Montilla 14.550 Córdoba - España
Telf. +34 957 66 40 50 / Fax. +34 957 65 44 82 / fercofloor@fercofloor.com / www.fercofloor.com