

DEPÓSITO DE INERCIA ACERO NEGRO

Preparados para la instalación en el interior y exterior de la vivienda (hasta 2500L).

Diseñados para calefacción y refrigeración (hasta 2500L).Garantía de 3 años.

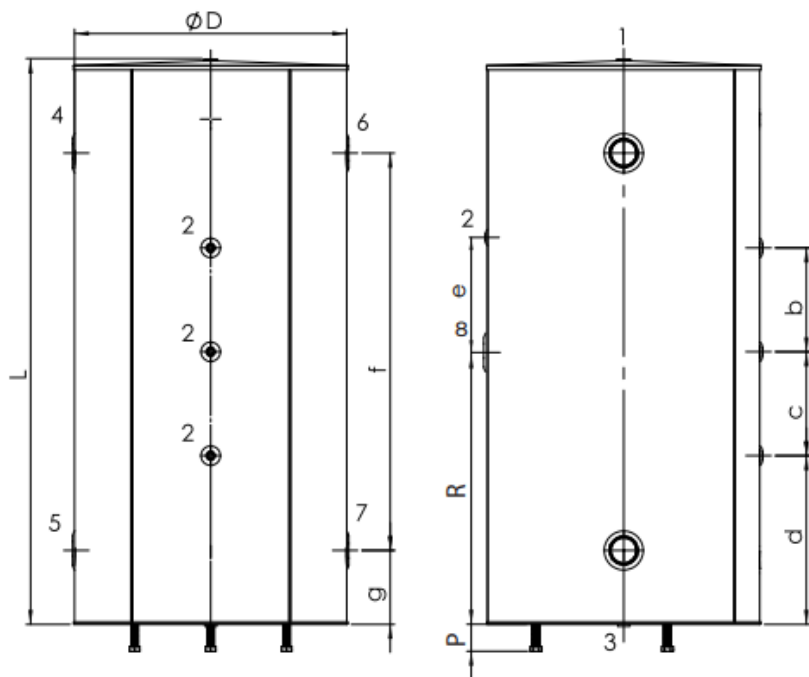
Litros	INA750	INA1000	INA1500	INA2000	INA2500	INA3000	INA4000	INA5000
Capacidad (L)	743	1000	1500	2000	2500	3000	4000	5000
Peso Vacío (kg)	124	151	184	289	394	374	546	626
Temperatura (°C)	-10 a 100					Temperatura máxima: 100**		
Presión Máx. (bar)	6					5		
Longitud mm	1463	1883	1512	2012	2642	2455	2543	2515
Diámetro mm	950	950	1340	1340	1340	1600	1800	2000
Material	Acero al carbono decapado ST37-2							
Aislamiento	Poliuretano rígido inyectado. Densidad 42kg/m3					Poliuretano flexible Densidad 15kg/m3		
Espesor mm	50	50	70	70	70	100	100	100
Exterior	Acero galvanizado lacado en blanco					Funda de polipiel		

*En caso de montaje en exterior , el acumulador deberá estar protegido ante las inclemencias del tiempo

**Los modelos de 3000,4000 y 5000 litros no son válidos para refrigeración.

PLANO DE DETALLE

750-1000 LITROS



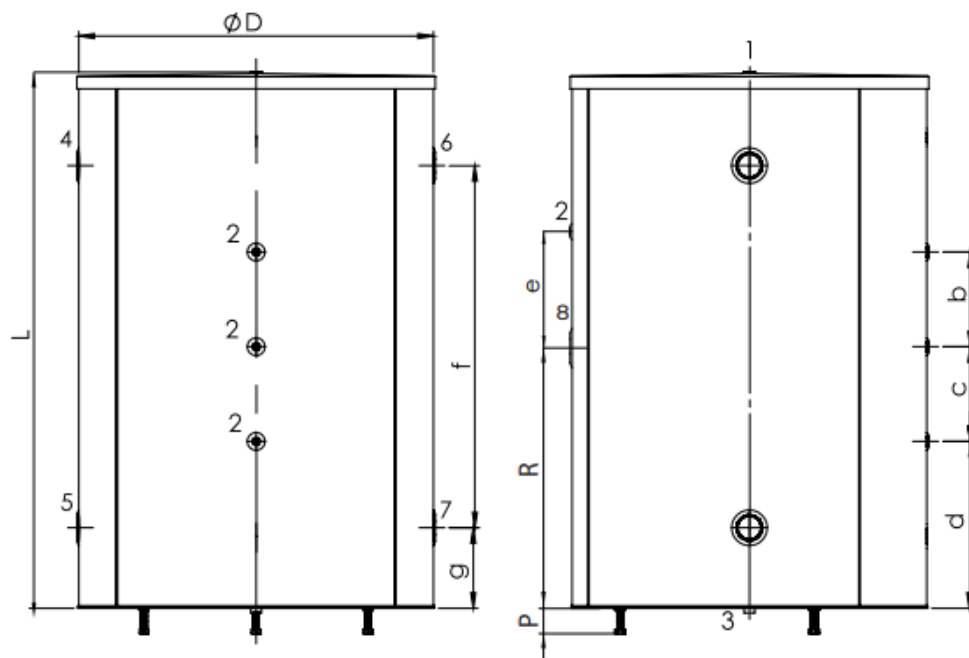
IMPORTANTE: Debe estar instalado según nuestro documento condiciones generales garantía de depósitos

La información incluida en el presente documento es correcta en el momento de su publicación, no obstante puede estar sujeta a modificaciones sin previo aviso.

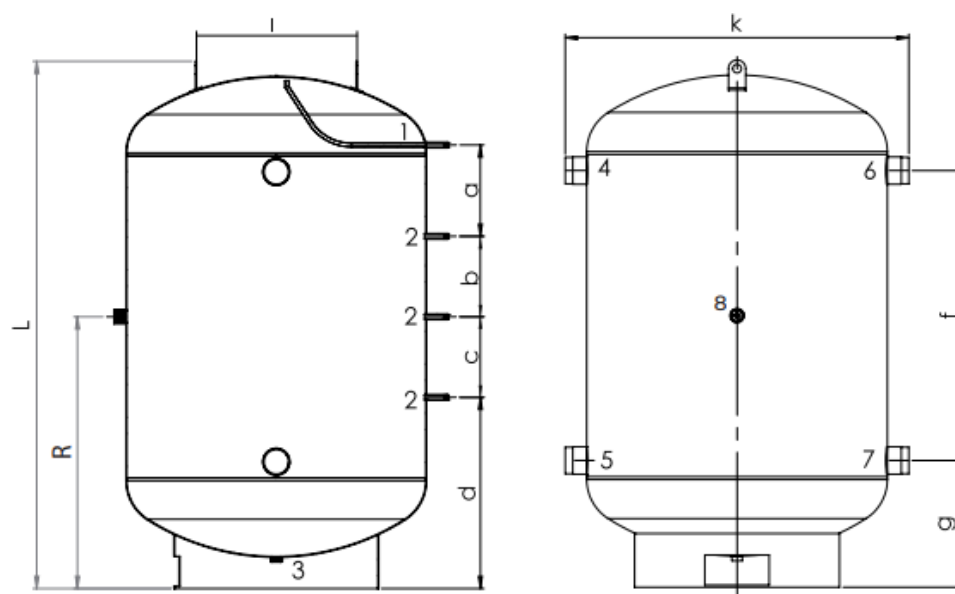
FERCOFLOOR S.L.L. / COMERCIAL FERCO EUROPA S.L.U.

Pol. Ind. Llanos de Jarata C/ Alejandro Goicoechea s/n // Montilla 14.550 Córdoba - España
Telf. +34 957 66 40 50 / Fax. +34 957 65 44 82 / fercofloor@fercofloor.com / www.fercofloor.com

1500-2000-2500 LITROS



3000-4000-5000 LITROS



Nota: calderín representado sin aislamiento ni forro

IMPORTANTE: Debe estar instalado según nuestro documento condiciones generales garantía de depósitos

La información incluida en el presente documento es correcta en el momento de su publicación, no obstante puede estar sujeta a modificaciones sin previo aviso.

FERCOFLOOR S.L.L. / COMERCIAL FERCO EUROPA S.L.U.

Pol. Ind. Llanos de Jarata C/ Alejandro Goicoechea s/n // Montilla 14.550 Córdoba - España
Telf. +34 957 66 40 50 / Fax. +34 957 65 44 82 / fercofloor@fercofloor.com / www.fercofloor.com

1. Purga [1"H (750-1000) , 2"H (1500-2000) , 1/2"H (3000-5000)]
2. Sonda/válvula de seguridad [1/2 " H]
3. Vaciado [1" H(750-2000), 1"1/4H(3000-5000)]
- 4.Retorno Caldera [3"H (750-2000), 4"H (2500-5000)]
- 5.Ida a caldera [3" H(750-2000), 4"H (3000-5000)]
6. Ida calefacción [3"H (750-2000), 4"H (2500-5000)]
7. Retorno calefacción [3"H (750-2000) , 4"H (2500-5000)]
8. Resistencia eléctrica 2"H

Dimensión [mm]	INA750	INA1000	INA1500	INA2000	INA2500	INA3000	INA4000	INA5000
a	-	-	-	-	-	425	425	395
b	314	355	314	355	470	375	375	345
c	314	355	314	355	470	375	375	385
d	408	577	417	626	736	890	915	920
e	274	358	282	382	599	496	534	528
f	938	1358	858	1358	1781	1350	1350	1230
g	253	253	302	302	315	590	615	650
k	-	-	-	-	-	1600	1800	2000
l	-	-	-	-	-	743	743	743
P (patas)	65-150	65-150	65-150	65-150	65-150	-	-	-
R (resistencia)	722	932	731	981	1206	1265	1290	1265
D(diámetro)	950	950	1340	1340	1340	1400	1600	1800
L(altura)	1463	1883	1512	2012	2462	2455	2543	2515