

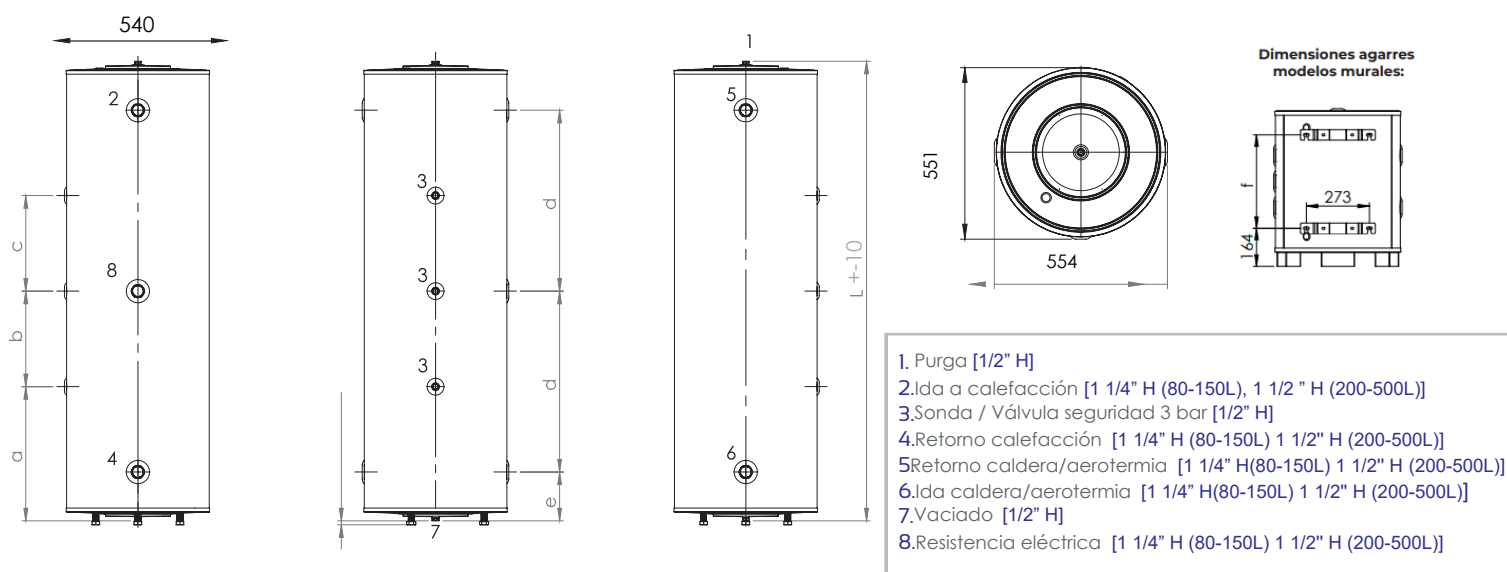
DEPÓSITO DE INERCIA DE SUELO PARA AEROTERMIA

Depósitos aptos para instalación mural y suelo (80-100) y suelo(150-500). Válidos para interior y exterior de la vivienda*. Garantía de 3 años.

Litros	INA80R	INA100	INA150R	INA200R	INA300R	INA500R
Capacidad (L)	80	100	143	190	272	470
Peso Vacío (kg)	29	31,50	36	49,50	58	95
Temperatura (°C)	-10 a 100					
Presión Máx. (bar)	6					
Longitud mm	667	777	1047	1327	1827	1919
Diámetro mm	540	540	540	540	540	700
Material	Acero al carbono ST37-2					
Aislamiento	Poliuretano rígido inyectado. Densidad: 42kg/m3. Espesor 40mm(80L-300L) 50mm(500L)					
Exterior	Acero galvanizado lacado en blanco					

* En caso de montaje en exterior , el acumulador deberá estar protegido ante las inclemencias del tiempo

PLANO DE DETALLE



Dimensión [mm]	INA80R	INA100	INA150R	INA200R	INA300R	INA500R
a	267	294	362	432	557	584
b	85	112	180	250	375	375
c	85	112	180	250	375	375
d	130	185	320	460	710	710
e	222	222	222	222	222	249
L	667	777	1047	1327	1827	1919
Diámetro	540	540	540	540	540	700

IMPORTANTE: Debe estar instalado según nuestro documento condiciones generales garantía de depósitos

La información incluida en el presente documento es correcta en el momento de su publicación, no obstante puede estar sujeta a modificaciones sin previo aviso.

FERCOFLOOR S.L.L. / COMERCIAL FERCO EUROPA S.L.U.

Pol. Ind. Llanos de Jarata C/ Alejandro Goicoechea s/n // Montilla 14.550 Córdoba - España
 Telf. +34 957 66 40 50 / Fax. +34 957 65 44 82 / fercofloor@fercofloor.com / www.fercofloor.com