

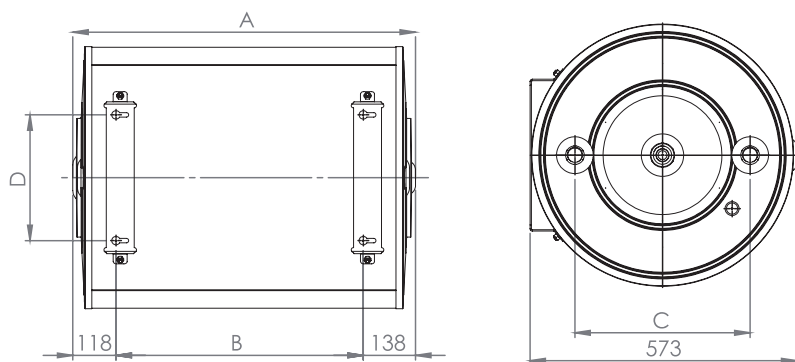
DEPÓSITO DE INERCIA HORIZONTAL Y VERTICAL PARA AEROTERMIA

Depósitos 50L -100L horizontal y 100L vertical . Válidos para exterior de la vivienda*. Garantía de 3 años.

Litros	INA50H	INA100H	INA100
Capacidad (L)	50	100	100
Peso Vacío (kg)	22	30	31,50
Temperatura (°C)	-10 a 100		
Presión Máx. (bar)	6		
Longitud mm	436	736	777
Diámetro mm	560	560	540
Material	Acero al carbono ST37-2		
Aislamiento	Poliuretano rígido inyectado. Densidad 42kg/m3 . Espesor 50mm		Poliuretano rígido inyectado. Densidad 42kg/m3 . Espesor 40mm
Exterior	Chapa con esmaltado Blanco		

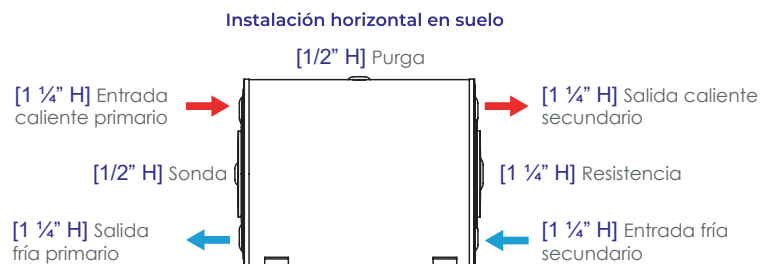
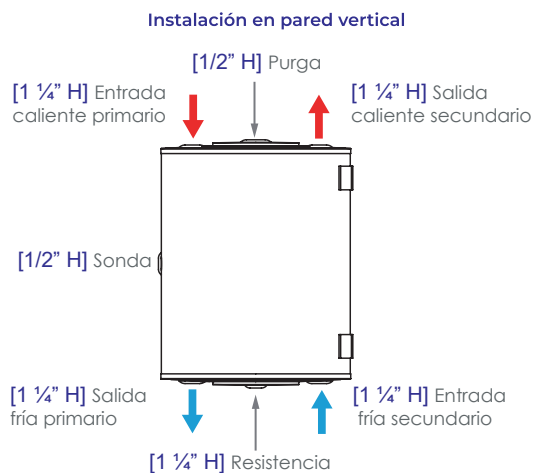
*En caso de montaje en exterior , el acumulador deberá estar protegido ante las inclemencias del tiempo

PLANO DE DETALLE MODELO HORIZONTAL (50H /100H)



Dimensión [mm]	INA50H	INA100H
A	436	736
B	180	480
C	376	376
D	270	270

POSIBILIDAD DE INSTALACIÓN (50H /100H)

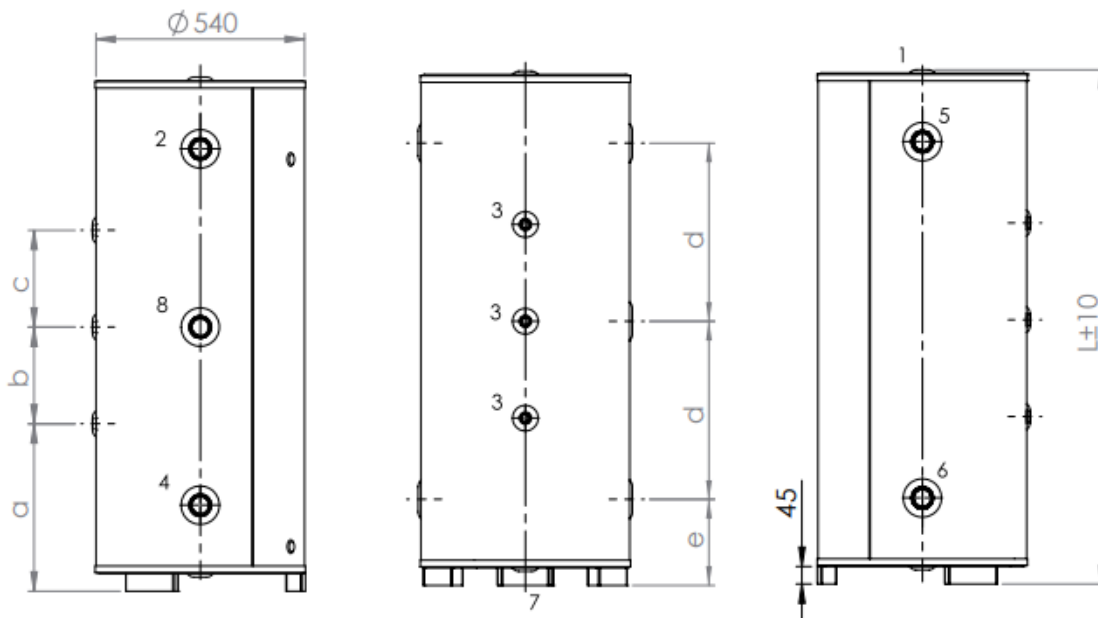


IMPORTANTE: Debe estar instalado según nuestro documento condiciones generales garantía de depósitos

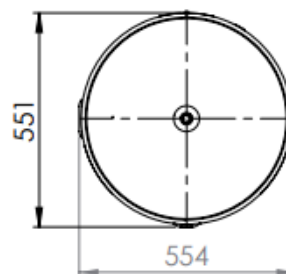
La información incluida en el presente documento es correcta en el momento de su publicación, no obstante puede estar sujeta a modificaciones sin previo aviso.

DEPÓSITO DE INERCIA HORIZONTAL Y VERTICAL PARA AEROTERMIA

PLANO DE DETALLE MODELO VERTICAL (100)



- 1. Purgador [1/2" H]
- 2. Ida a calefacción [1"1/4 H]
- 3. Válvula de seguridad 3 bar [1/2" H]
- 4. Retorno calefacción [1"1/4 H]
- 5. Retorno caldera/aerotermia [1"1/4 H]
- 6. Ida caldera / aerotermia [1"1/4 H]
- 7. Vaciado [1/2" H]
- 8. Resistencia eléctrica [1 1/4" H]



Dimensión [mm]	INA100
A	294
B	112
C	112
D	185
E	222
F	514
L	777