

DEPÓSITO DE INERCIA MULTIPOSICIÓN PARA AEROTERMIA SERIE R

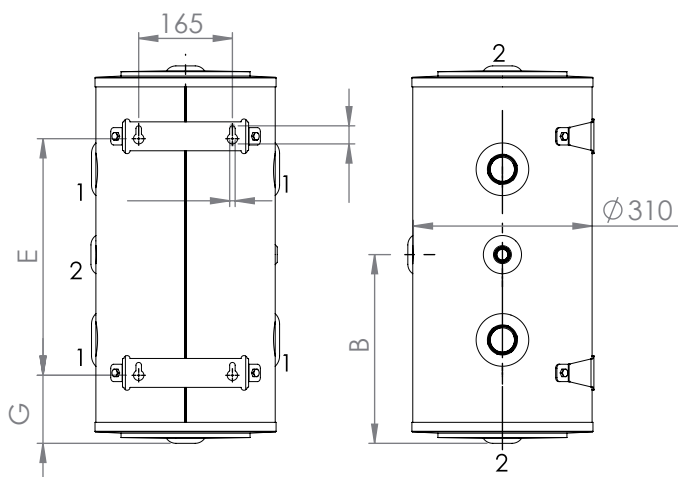
Depósitos aptos para instalación mural, vertical y horizontal, y para instalación horizontal en techo y suelo. Preparados para la instalación en el interior y exterior de la vivienda*. Garantía de 3 años

CARACTERÍSTICAS TÉCNICAS

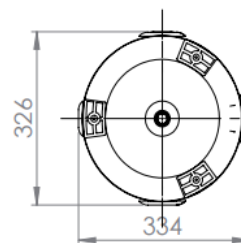
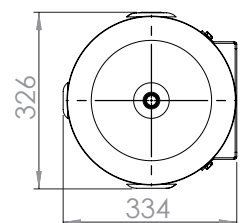
Litros	INA23R	INA30R	INA50R
Capacidad (L)	23	30	50
Peso Vacío (kg)	15,5	17	20
Temperatura (°C)	-10 a 100		
Presión Máx. (bar)	6		
Altura mm (A)	561	674	1029
Diámetro mm (B)	310	310	310
Material	Acero al carbono decapado ST37-2		
Aislamiento	Poliuretano rígido inyectado. Densidad: 42kg/m3. 20mm		
Exterior	Acero galvanizado lacado en blanco		

*En caso de montaje en exterior, el acumulador deberá estar protegido ante las inclemencias del tiempo

PLANO DE DETALLE



1. Conexiones inercia [1 1/4" H]
2. Purga / vál. Seguridad bar /sondas [1/2" H]



Dimension[mm]	INERCIA SLIM 23R	INERCIA SLIM 30R	INERCIA SLIM 50R
A	561	674	1029
B	293	348	525
C	206	292	647
D	103	146	324
E	294	320	620
F	190	199	199
G	146	188	215

IMPORTANTE: Debe estar instalado según nuestro documento condiciones generales garantía de depósitos

La información incluida en el presente documento es correcta en el momento de su publicación, no obstante puede estar sujeta a modificaciones sin previo aviso.

FERCOFLOOR S.L.L. / COMERCIAL FERCO EUROPA S.L.U.

Pol. Ind. Llanos de Jarata C/ Alejandro Goicoechea s/n // Montilla 14.550 Córdoba - España
 Telf. +34 957 66 40 50 / Fax. +34 957 65 44 82 / fercofloor@fercofloor.com / www.fercofloor.com