

Regulador de calefacción LHCC

Regulador del circuito de calefacción para sistemas de calefacción y refrigeración

Instrucciones de instalación y operación



Lea atentamente antes de la instalación, puesta en marcha y operación

ÍNDICE

Instrucciones de seguridad	5
Conformidad EU	5
Instrucciones generales	5
Explicación de los símbolos	5
Cambios en la unidad	6
Garantía y responsabilidad	6
Desecho y contaminantes	6
Descripción LHCC	7
Especificaciones	7
Acerca del regulador	8
Alcance del suministro	8
Variantes hidráulicas	9
Instalación en pared	11
Instalación	12
Terminales eléctricos	12
Información adicional	13
Relé externo en salida de señal V(X) (0-10V / PWM)	13
Terminales eléctricos	13
Conexión eléctrica	23
Instalación de los sensores de temperatura	23
Tabla de resistencia de temperatura para los sensores Pt1000	23
Combinando múltiples productos SOREL	24
Bus CAN	24
°CALEON Room Controller	24
Termostato de habitación RC21 con control remoto	27
Operación	28
Pantalla y entrada	28
Asistente de puesta en marcha	29
1. Valores de medición	29
2. Datos	30
Hoy	30
28 días	30
Horas de funcionamiento	30
Cantidad de calor	30
Vista gráfica	30
Mensajes	30
Reiniciar / Borrar	30
3. Períodos	31
Hora y fecha	31
Horario de verano	31
Circuito de calefacción (Día)	31
Circuito de calefacción	31
Activar ACS	31
ACS Confort	31
4. Modo operación	32
Manual	32
Modo del circ. calef. (X)	32
5. Ajustes	32
Circuito de calefacción (X)	32
Modo operación	33
Conmutador estacional	33
Ver./Inv. Día	33
Ver./Inv. Noche	34
Curva	34
Corrección del día	34
Corrección nocturna	34
Aumento de la temperatura de confort	34
Velocidad Máx.	35
Ida Máx.	35
Nom / Act -	35
Referencia/Real +	35
Modos de control de velocidad	35
Apagar circuito	35
Histeresis habitación	35
Sensor de depósito de inercia	35
Factor de aislamiento	36
Protección sobrecarga	36
Velocidad refrigeración de ida	36
Enfriamiento de ida velocidad	36
Corrección del punto de rocío	36
Corrección del punto de rocío	36
Circuito de calefacción del regulador del cuarto (X)	36
Control remoto de habitación	37
Smart grid 1 / Contacto fotovoltaica	38
Smart grid 2	38
Ajustes de Agua Caliente Sanitaria (ACS, por sus siglas en inglés)	38
Modo operación	38
ACS min.	38
Consigna ACS	38
ACS Confort	39
Histéresis ACS	39
Calentar Inercia ACS	39
Prioridad ACS	39
Sensor ACS	39
Smart grid 1 / Contacto fotovoltaica	39
6. Funciones de protección	39
Protección antibloqueo	39
Protección hielo	39
Protección contra la descarga	40
Corrección del punto de rocío	40
Monitoreo de la presión	40
RPS1 / RPS2	40
SPR min.	40
SPR max.	40
Funciones de protección de Solar	40
Protección sistema	40
Protección del captador	40
Refrigeración nocturna	40
Protección hielo	41
Alarma del colector	41
7. Funciones especiales	41
Selección del programa	41
Menú bomba V(X)	41
Tipo de señal	41
Perfil	41
Señal de salida	42
PWM / 0-10V off	42
PWM / 0-10V on	42
PWM / 0-10 máx.	42
Mostrar señal	42
Control de velocidad	42
Modos de control de velocidad	42
Barrido previo	42

Tiempo de regulación	42	Cambio de carga Tmin	49
Velocidad Velocidad	42	Fuente	49
Velocidad Velocidad	42	Destino	49
Valor nominal	43	Termóstato	49
Compensación del sensor	43	Demanda ACS	50
Funciones del relé	43	Demanda de calefacción	50
Cantidad de calor	43	Tnom	50
Sensor ida (X)	43	Histéresis	50
Sensor retorno	43	Modo de ahorro de energía	50
Tipo de glicol	43	Retraso	50
Concentración de glicol	43	Sensor 1 del termostato	50
Caudal (X)	44	Sensor 2 del termostato	50
Compensación ΔT	44	Activar termostato	50
VFS (X)	44	Varilla de calefacción eléctrica (calefacción auxiliar)	50
Posición VFS	44	Demanda ACS	50
Sensor de referencia	44	Demanda calefacción	51
Puesta en marcha	44	Ajuste de TH	51
Ajustes de fábrica	44	Retraso	51
Modo ahorro de luz	44	Histéresis	51
Red	44	Modo Eco	51
Control de acceso	44	Sensor 1	51
Ethernet	45	Sensor 2	51
Versión del datalogger	45	Tiempo de aprobación de la varilla de calefacción eléctrica	51
ID de bus CAN	45	Varilla de calentamiento anti legionela	51
Intervalo del sensor	45	Disipación (Refrigeración)	51
8. Bloqueo de menú	46	Tnom	51
9. Valores de servicio	46	Sensor de refrigeración	51
10. Idioma	46	Retraso	51
Vista general de funciones	47	Conmutador estacional	51
Mezclador	47	Histeresis Off	52
Dirección	47	Histeresis On	52
Tiempo ON de mezcladora	47	Refrigerar depósito	52
Factor OFF de mezcladora	47	Sensor de depósito de inercia	52
Subida	47	Caldera de combustible sólido	52
Tiempo de ejecución del mezclador	47	Tmáx del quemador de combustible sólido	52
Tipo de señal	47	Tmin de la caldera de combustible sólido	52
Circuito de calefacción 1 / circuito de calefacción 2 de la válvula de enfriar	47	ΔT Caldera de combustible sólido	52
Circuito de calefacción 2	47	Sensor de la caldera de esta función	52
Refrigeración Libre	47	Sensor de depósito	52
Mezcladora RFI	48	Solar	53
Modo operación	48	Tmín colector	53
Sensor Tnom Elev.	48	ΔT Solar	53
Tnom:	48	Tmáx Depósito	53
Sensor retorno:	48	Asistencia para el inicio	53
Sensor de depósito:	48	Barrido previo	53
Dirección:	48	Incremento	53
Tiempo de apagado mínimo:	48	Funciones de protección	53
A tiempo:	48	Colector	53
Factor de apagado:	48	Depósito Solar	54
Subida:	48	Bypass solar	54
Dirección uno máxima:	48	Modos de control de velocidad	54
Tipo de señal	48	Sensor derivación	54
Diferencia	49	Bomba "booster"	54
Diferencia ΔT	49	Tiempo de carga	54
Sensor fuente	49	Válvula de zona	54
Tmín fuente	49	Depósito 2 Tmáx.	54
Drenaje DF	49	Depósito Solar 2	54
Tmáx destino	49	Intercambiador de calor	54
Cambio carga	49	Sensor del intercambiador de calor	54
ΔT cambio carga	49	Quemador	54
Cambio de carga Tmáx	49	Demanda ACS	55
		Demanda de calefacción	55
		Sensor del quemador	55
		Retraso	55

Offset quemador	55	Malfunción/Mantenimiento	61
Modo ahorro (durante la carga solar)	55	Consejos	62
Tmin	55	Guía de soporte	62
Temperatura base de la caldera	55	Apéndice	62
Histéresis base	55	Señal	62
Activar	55	Señal de salida	62
Anti legionela	55	PWM / 0-10V off	62
Bomba del quemador	55	PWM / 0-10V on	62
BC Tmin	55	PWM / 0-10 máx.	63
Compresor	56	Velocidad cuando „Encendido»	63
Demanda ACS	56	Ejemplo de ajustes de señal	63
Demanda calefacción	56	Datos técnicos de PWM y 0-10V	63
Demanda refrigeración	56	Mostrar señal	63
Modo ahorro (durante la carga solar)	56	Declaración final	64
Offset del circuito de calefacción	56		
Horas bomba de calor	56		
Pausa bomba de calor	56		
Retraso bomba de calefacción	56		
Retraso bomba de carga	56		
Temperatura bivalencia	56		
Velocidad mín.	56		
Períodos	56		
Anti legionela	56		
Bomba de carga	57		
Retraso bomba de carga	57		
Bomba de glicol	57		
Circulación posterior bomba de glicol	57		
Aumento de retorno	57		
Tmin aumento de retorno	57		
Tmax aumento de retorno	57		
ΔT retorno	57		
Sensor retorno	57		
Sensor de depósito	57		
Válvula ACS	57		
Circulación	58		
Tmin	58		
Histéresis	58		
Sensor de circulación	58		
Tiempo de reposo	58		
Barrido previo	58		
Períodos de circulación	58		
Anti legionela	58		
Aviso de malfunción	58		
Mensaje de error	58		
Regulación de presión	58		
Regulación de presión	59		
Tipo RPS	59		
SPR max.	59		
SPR min.	59		
Deshumidificador	59		
Modo operación	59		
Humedad nominal	59		
Histéresis	59		
Períodos de deshumidificador	59		
Operación paralela	59		
Operación paralela	59		
Paralelo a	59		
Retraso	59		
Tiempo de retraso	60		
Remoto	60		
Estado del relé	60		
Título	60		
Marcha continua	60		
Anti legionela	60		

Conformidad EU

Al fijar la marca CE a la unidad el fabricante declara que el LHCC se ajusta a las siguientes regulaciones de seguridad relevantes:

- Directiva EU de tensión baja 2014/35/EU
- Directiva EU de compatibilidad electromagnética 2014/30/EU

. Se ha verificado la conformidad, y la documentación correspondiente y la declaración de conformidad con la EU se encuentran archivadas por el fabricante.

Instrucciones generales

Lea atentamente

Estas instrucciones de instalación y operación contienen instrucciones básicas e información importante sobre la seguridad, la instalación, la puesta en marcha, el mantenimiento y el uso óptimo de la unidad. Por lo tanto, estas instrucciones deben leerlas y comprenderlas completamente el especialista/técnico de instalación y el usuario del sistema antes de la instalación, la puesta en marcha y la operación de la unidad.

El dispositivo es automático, eléctrico Regulador del circuito de calefacción para sistemas de calefacción y refrigeración para/en Sistema de calefacción y aplicaciones similares. Instale el dispositivo solamente en ambientes secos y bajo condiciones ambientales como las que se especifican en «Datos técnicos».

Las regulaciones de prevención de accidentes vigentes, las regulaciones VDE, las regulaciones de utilidad de energía local, las normas DIN-EN aplicables y la instrucción de instalación y operación de los componentes del sistema adicional también deben observarse.

Bajo ninguna circunstancia la unidad reemplaza ningún dispositivo de seguridad proporcionado por el cliente.

La instalación, la conexión eléctrica, la puesta en marcha y el mantenimiento del dispositivo solo pueden realizarlos especialistas que cuenten con la capacitación adecuada. Usuarios: Asegúrense de que el especialista les proporcione información detallada sobre la función y operación de la unidad. Siempre conserve estas instrucciones en las inmediaciones de la unidad.

El fabricante no asume responsabilidad alguna por daños causados por el mal uso o la falta de cumplimiento de este manual.

Explicación de los símbolos



Peligro

Si no se observan estas instrucciones se puede provocar una electrocución.



Peligro

Si no se observan estas instrucciones se puede provocar un daño severo a la salud como el escaldado o lesiones mortales.



Precaución

Si no se observan estas instrucciones se puede provocar la destrucción de la unidad o el sistema, o un daño ambiental.



Precaución

Información particularmente importante para el funcionamiento y el uso óptimo de la unidad y el sistema.

Cambios en la unidad

- No se permiten cambios, incorporaciones o conversiones de la unidad sin el permiso escrito del fabricante.
- De la misma forma, está prohibido instalar componentes adicionales que no se hayan probado junto con la unidad.
- Si es evidente que la operación segura de la unidad ya no es posible, por ejemplo: debido al daño de la carcasa, apague inmediatamente la unidad.
- Cualquier parte de la unidad o de los accesorios que no estén en perfectas condiciones deben reemplazarse inmediatamente.
- Use únicamente repuestos y accesorios originales provenientes del fabricante.
- Las marcaciones de fábrica realizadas en la unidad no deben modificarse, quitarse u ocultarse.
- Solo los ajustes descritos en estas instrucciones pueden establecerse usando la unidad.



Los cambios en la unidad pueden comprometer la seguridad y el funcionamiento de la unidad o de todo el sistema.

Garantía y responsabilidad

La unidad ha sido fabricada y probada con respecto a la más alta calidad y los requerimientos de seguridad. La unidad se encuentra sujeta al período de garantía legal de dos años desde la fecha de venta. La garantía y responsabilidad no incluyen, sin embargo, ninguna lesión a personas o daño material que se atribuya a una o más de las siguientes causas:

- No observar estas instrucciones de instalación y operación.
- Instalación, puesta en marcha, mantenimiento y operación incorrectos.
- Reparaciones ejecutadas de forma incorrecta.
- Cambios estructurales a la unidad no autorizados.
- Uso del dispositivo para una finalidad que no es la prevista.
- La operación por encima o por debajo de los valores límite detallados en la sección Especificaciones.
- Fuerza mayor.

Desecho y contaminantes

La unidad cumple con las RoHS europeas 2011/65/EU para la restricción del uso de ciertas sustancias peligrosas en equipos eléctricos y electrónicos.



Bajo ninguna circunstancia se puede desechar el dispositivo con los desperdicios domésticos normales. La unidad debe desecharse únicamente en los puntos de recolección adecuados o enviarse al vendedor o fabricante.

Especificaciones

Modelo	LHCC	Regulador de calefacción	
Clase de regulador de temperatura	VI		
Eficiencia energética	4%; al operar en mín 3 ° CALEONs o RC20 se alcanza una eficiencia energética de 5%		
Pérdida en modo de espera	0,5 W		
Calefacción tipo de solicitud	Operación o modulación encendida / apagada		
Especificaciones eléctricas:			
Alimentación	100 - 240VAC, 50 - 60 Hz		
Consumo de energía / modo espera	0,5 - 2,5 W/ 0,5 W		
Energía conmutada total	2 A		
Energía conmutada por relé	460VA		
Fusible interno	1	2 A lento 250 V	
Clase de protección	IP40		
Clase de protección / categoría de sobre tensión	II / II		
Entradas/salidas		Rango de medición	
Entradas de sensor	6	Pt1000	-40 °C ... 300 °C
Entradas de sensor	2	Sensor directo Grundfos	0°C-100°C (-25°C /120°C corto plazo)
Salidas de relé mecánico del relé libre potencial	R4	4	1
Relé mecánico	R1 - R4	460 VA para AC1 / 460 VA para AC3	
0-10V/PWM salida	V1 - V2	para 10 k Ω resistencia de trabajo 1 kHz, nivel 10 V	
+ Terminal/ salida de voltaje	+	Máxima carga por dispositivos externos 24V/6W (por ejemplo, suministro de energía de 3 reguladores de habitación °CALEON)	
Máxima extensión del cable			
Sensores VFS/RPS	< 3 m		
CAN	< 3 m; a > = 3 m, se debe usar un cable par trenzado recubierto. Quite la protección y conéctelo al conductor de protección de <u>solo uno</u> de los dispositivos. Longitud máxima de cable del sistema completo 200 m.		
0-10V/PWM	< 3 m		
24 VDC	< 30 m		
relé mecánico	< 10 m		
Interfaz			
Bus de campo	CAN		
Condiciones ambientales permitidas			
para la operación del regulador	0 °C - 40 °C, máx. 85% rel. humedad a 25 °C		
para transporte/depósito	0 °C - 60 °C, no se permite condensación por humedad		
Otras especificaciones y dimensiones			
Diseño de la carcasa	en 2 partes, plástico ABS		
Métodos de instalación	Instalación en pared, instalación del panel opcional		
Dimensiones generales	163 mm x 110 mm x 52 mm		
Dimensiones de instalación de apertura	157 mm x 106 mm x 31 mm		
Pantalla	Pantalla completamente gráfica, 128 x 64 pixeles		
Diodo de luz	multicolor		
Reloj en tiempo real	RTR con inercia de energía de 24 horas		
Operación	4 teclas de entrada		

Acerca del regulador

El Regulador del circuito de calefacción para sistemas de calefacción y refrigeración LHCC facilita el uso eficiente y el control de la función de su Sistema de calefacción mientras su manejo es intuitivo. Después de cada paso de entrada las funciones adecuadas coinciden con las teclas y se explican en un texto en la parte superior. En el menú «valores de medición y ajustes» encontrará textos de ayuda y gráficos además de palabras clave.

El LHCC puede usarse con distintas variantes de instalaciones.

Las características importantes del LHCC son:

- Representación de gráficos y textos con una pantalla iluminada.
- Visualización simple de los valores de medición actuales.
- Monitoreo de estadísticas y del sistema a través de gráficos estadísticos
- Menús de ajuste extensivos con explicaciones.
- El bloqueo de menú puede activarse para evitar cambios involuntarios en los ajustes.
- Reinicio a valores seleccionados previamente o a ajustes de fábrica.

Alcance del suministro

- Regulador de calefacción LHCC
- 3 tornillos 3,5 x 35 mm y 3 conectores de 6 mm para la instalación en pared.
- LHCC Instrucciones de instalación y operación

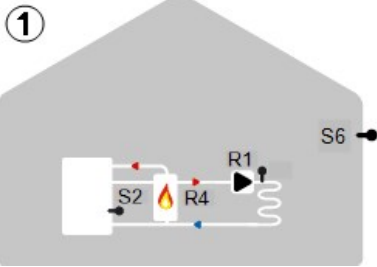
Incluido de forma opcional según el diseño/pedido:

- Sensor exterior: TA55 (87005)
- Conexión ethernet: opcional a través del datalogger (77701)
- Sensor de temperatura Pt1000: ej. TR / S2 (81220)
- Regulador habitación: °CALEON (70001) / °CALEON Clima (70002)
- Accesorios Bus CAN: ej. juego de conexión CAN 1.00m (89211)

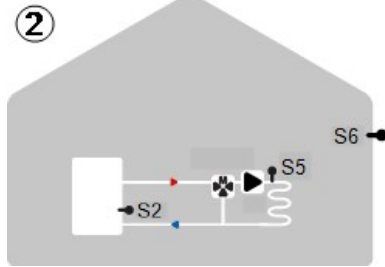
Variantes hidráulicas



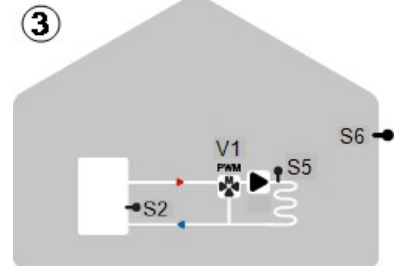
Las siguientes ilustraciones deben considerarse solo como representaciones esquemáticas de los sistemas hidráulicos correspondientes y no pretenden contener información completa. Bajo ninguna circunstancia el regulador debe reemplazar ningún dispositivo de seguridad. Según la aplicación específica, pueden requerirse sistemas y componentes de seguridad adicionales como las válvulas de verificación, las válvulas antirretorno, los limitadores de seguridad de temperatura, los protectores anti escaldado, etc.



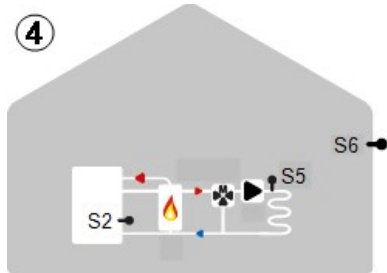
Circuito de calefacción y quemador



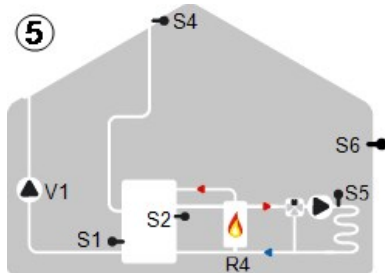
Circuito de calefacción mezclado



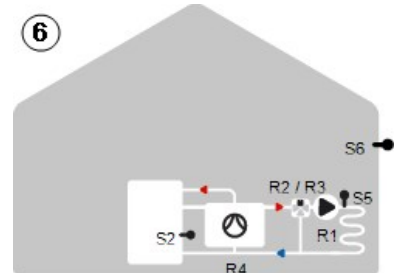
Circuito de calefacción mezclado PWM



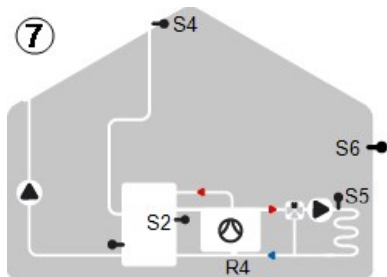
Circuito de calefacción y quemador combinado



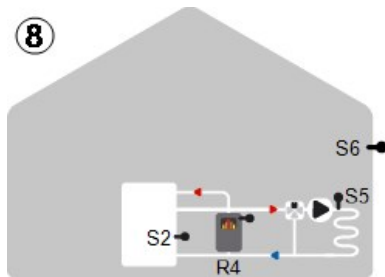
Circuito de calefacción mezclado y quemador y solar



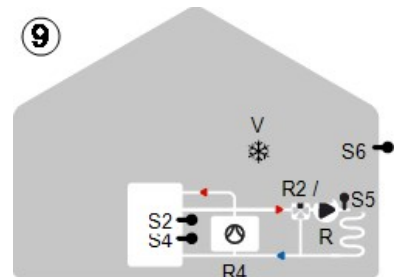
Circuito de calefacción mezclado y bomba de calor



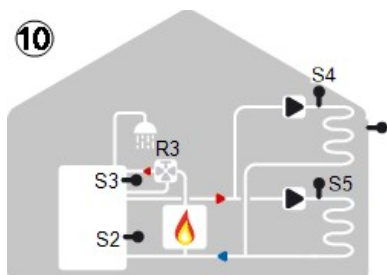
Circuito de calefacción mezclado, bomba de calor y solar



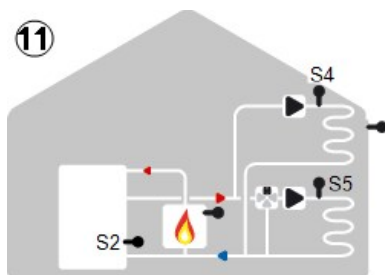
Circuito de calefacción y quemador de combustible sólido



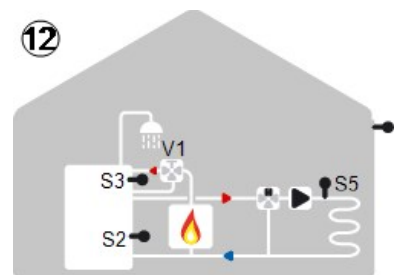
Circuito de calefacción mezclado, bomba de calor y función de refrigeración



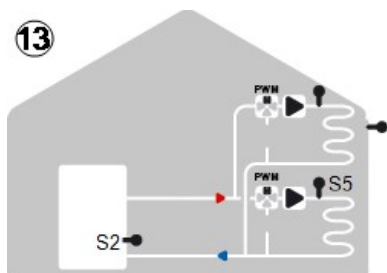
2 circuitos de calefacción, tanque de agua combinado, válvula ACS y quemador



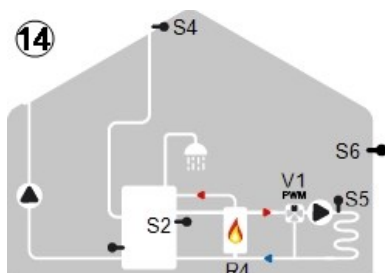
Circuito de calefacción mezclado, circuito de calefacción no mezclado y quemador



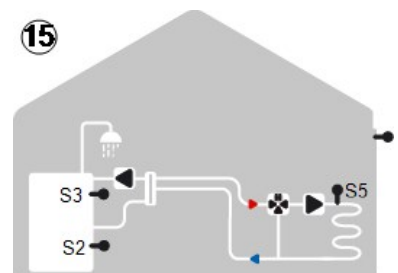
Circuito de calefacción mezclado, válvula ACS y quemador



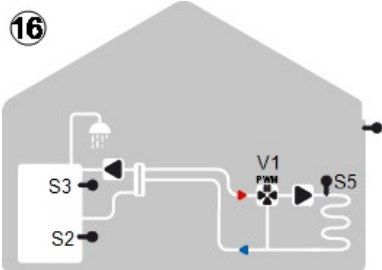
2 circuitos de calefacción mezclado PWM



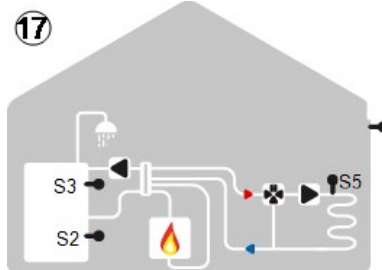
2 circuitos de calefacción mezclado PWM, solar, quemador y válvula de zona



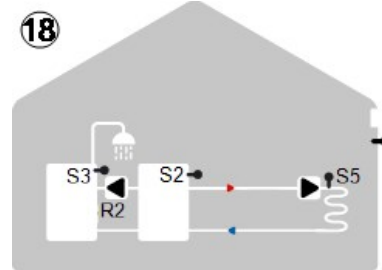
Circuito de calefacción mezclado y depósito solar



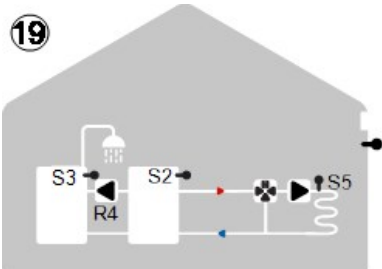
16 Circuito de calefacción mezclado PWM y caldera de combustible sólido



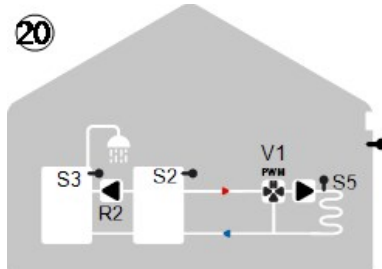
17 Circuito de calefacción mezclado, caldera de combustible sólido y quemador



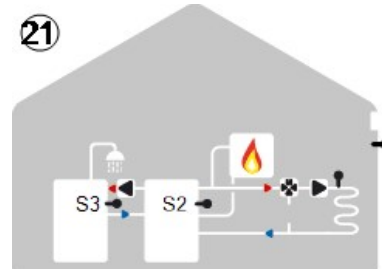
18 Circuito de calefacción no mezclado, ACS y cambio carga



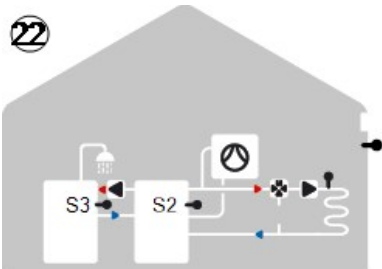
19 Circuito de calefacción mezclado, ACS y cambio carga



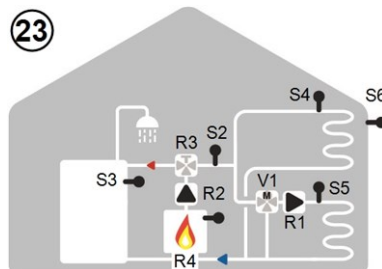
20 Circuito de calefacción mezclado PWM, ACS y cambio carga



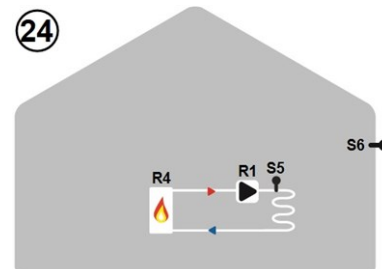
21 circuito de calefacción mezclado, ACS, cambio carga y quemador



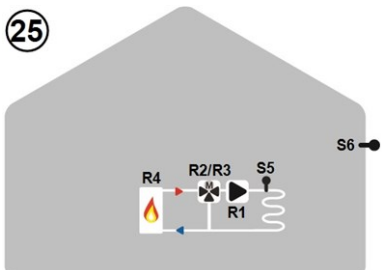
22 Circuito de calefacción mezclado, ACS y bomba de calor



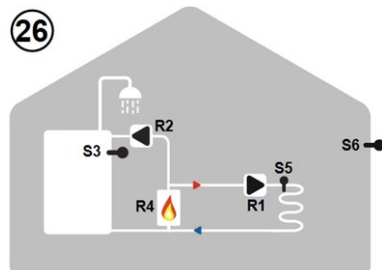
23 Circuito de calefacción mezclado con circuito de calefacción no mezclado, quemador de combustible sólido



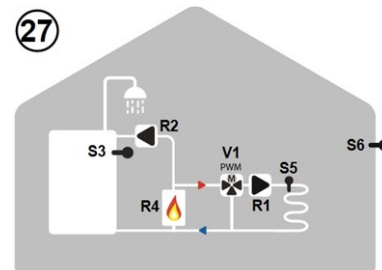
24 Circuito de calefacción y quemador



25 Circuito de calefacción mezclado y quemador



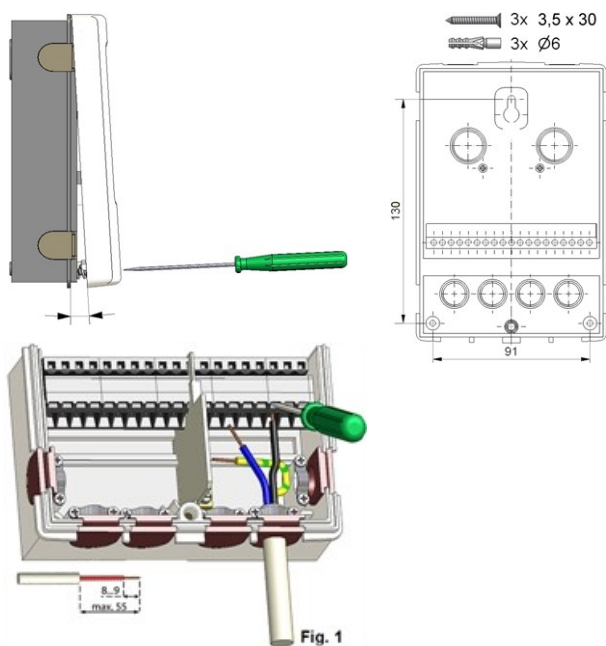
26 Circuito de calefacción, quemador y ACS y bomba de calor



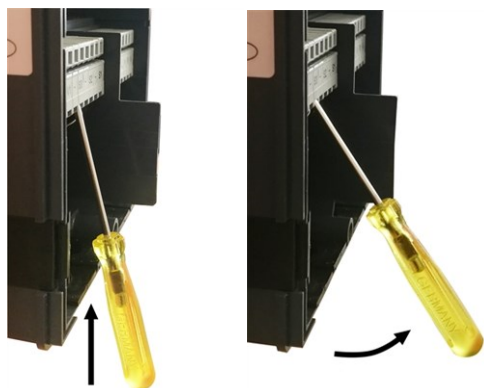
27 Circuito de calefacción mezclado PWM y quemador y ACS y bomba de calor



Instalación en pared



1. Afloje completamente los tornillos de la cubierta.
2. Levante con cuidado la parte superior de la carcasa desde la parte inferior. Durante la extracción, los soportes también se liberan.
3. Apartar la parte superior de la carcasa. No tocar las partes electrónicas.
4. Sostenga la parte inferior de la carcasa hacia arriba en la posición seleccionada y marque los 3 orificios de montaje. Asegúrese de que la superficie de la pared esté lo más pareja posible para que la carcasa no se deforme al atornillarla.
5. Use un taladro con mecha nro. 6, haga tres orificios en los puntos marcados en la pared y empuje los tarugos.
6. Inserte el tornillo superior y ajústelo suavemente.
7. Encaje la parte superior de la carcasa e inserte los otros dos tornillos.
8. Alinee la carcasa y ajuste los tres tornillos.



1. Abra la cubierta del terminal.
2. Pele los cables un máximo de 55 mm, ensamble las descargas de tensión, pele los extremos de los cables 8-9 mm (imagen 1)
3. Abrir los terminales con un destornillador adecuado (figura 2) y conectar el sistema eléctrico al regulador.
4. Enganchar otra vez la cubierta del terminal y ajustarla con el tornillo.
5. Encender el suministro de la red eléctrica y poner al regulador en funcionamiento.

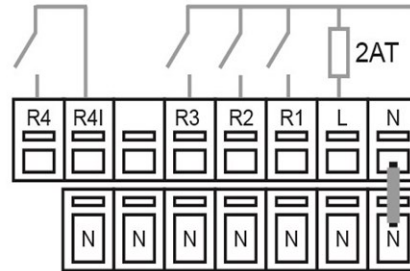
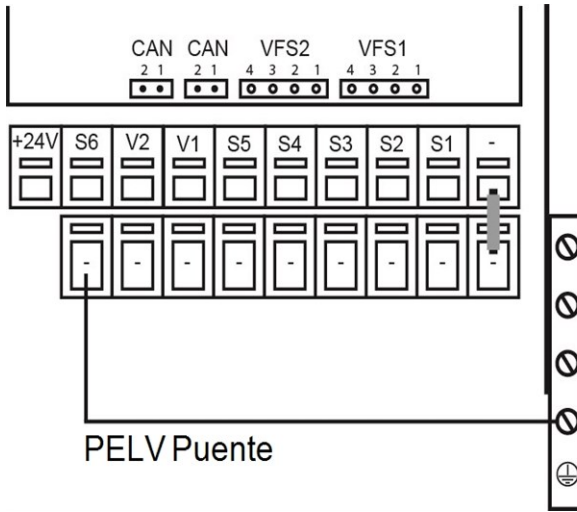
Terminales eléctricos



Bajo voltaje
max. 24 VAC / DC



Voltaje principal
230 VAC 50 - 60 Hz



Terminal:	Conexión para:
-	Puente GND en el bloque terminal tierra inferior
S1	Sensor de temperatura 1
S2	Sensor de temperatura 2
S3	Sensor de temperatura 3
S4	Sensor de temperatura 4
S5	Sensor de temperatura 5
V1	0-10V / PWM salida de señal, ej. para controlar bombas de alta eficiencia
V2	0-10V / PWM salida de señal, ej. para controlar bombas de alta eficiencia
S6	Sensor de temperatura 6 (exterior)
+ Terminal/ salida de voltaje	salida de voltaje 24V Presión operativa máx. carga por dispositivos externos 24V / 6W

La conexión del cable a tierra se realiza en el bloque de terminal gris inferior.

Terminal:	Conexión para:
N	Conductor neutral N
L	Conductor de red externo L
R1	Relés 1
R2	Relés 2
R3	Relés 3
R4	Relé 4 (contacto libre de potencial)
R4	Relé 4 (contacto libre de potencial)

La conexión del neutro N se realiza en el bloque N.



El conductor de protección PE debe estar conectado al bloque de terminal metal PE.



Para las bombas de alta eficiencia con 0-10V / PWM de entrada de señal, la alimentación debe estar proporcionada sobre un relé libre (operación paralela V1 / V2).

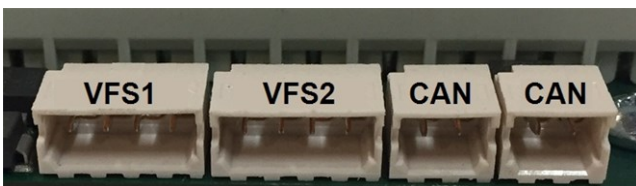
En el tablero de control

VFS1	Sensor directo Grundfos
VFS2	Sensor directo Grundfos
CAN	Conexión bus CAN (1=alta, 2=baja)
CAN	Conexión bus CAN (1=alta, 2=baja)



"Conexión de las bombas PWM"

Las bombas PWM están conectadas al regulador con 2 cables
1) Entrada PWM (por defecto: marrón) **2) GND** (por defecto: azul). Algunas bombas tienen un tercer cable (Señal de la Salida PWM (por defecto: negro)). ¡Este no es utilizado para la conexión!



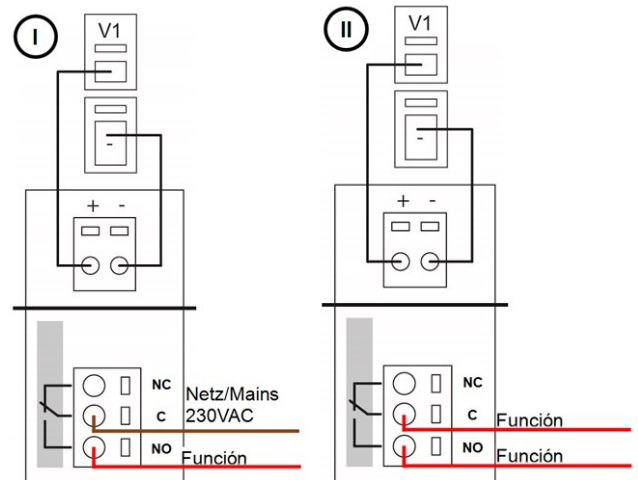
Relé externo en salida de señal V(X) (0-10V / PWM)

Con la ayuda de un relé externo (art. nro. 77502), puede ser utilizada una salida de 0-10V/PWM V(X) (V1, V2) para obtener una capacidad de intercambio de 230 VAC (I) o un contacto de cambio libre de potencial (II). Entonces el relé externo se activa a través de la salida de la señal (0V = "apagado" (0 VAC o abierto o cerrado), 10V = "encendido" (230VAC o cerrado o abierto)).

1. Conecte el relé externo de 0-10V a la salida de señal, por ejemplo, V1.

2. Asigne una función adicional a la señal V1. Véase " Funciones del relé " en la página 43

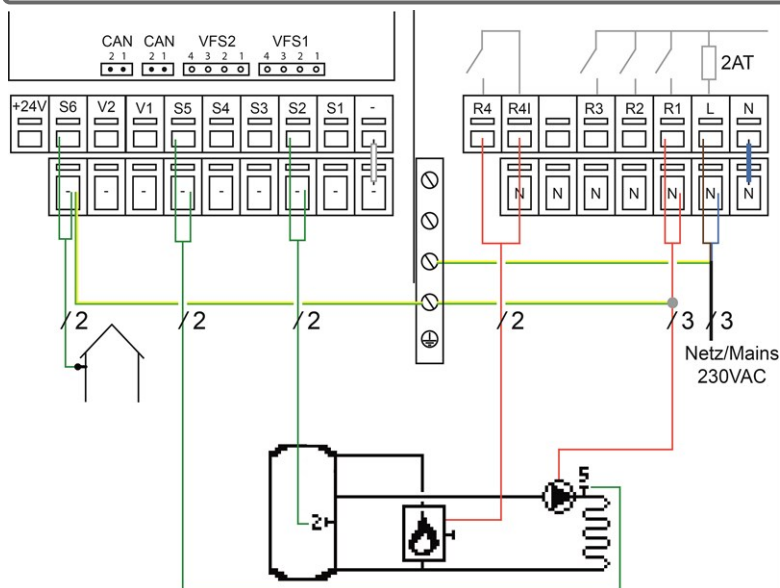
3. Deshabilite el control de velocidad para la salida 0-10V / PWM correspondiente (Apagado). Véase " Modos de control de velocidad " en la página 42



Terminales eléctricos

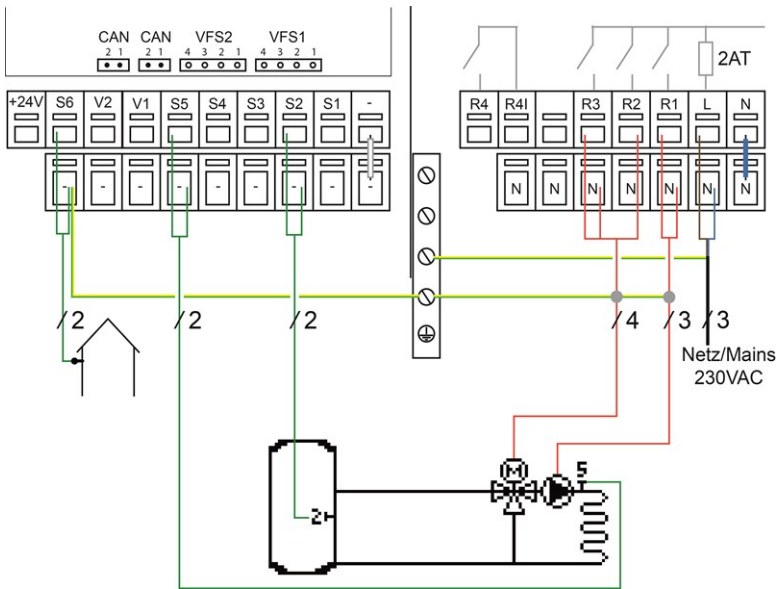
! Para las bombas de alta eficiencia con 0-10V / PWM de entrada de señal, la alimentación debe estar proporcionada sobre un relé libre (operación paralela V1 /V2).

! La conexión del cable a tierra se realiza en el bloque de terminal gris inferior. El conductor neutro N está conectado a la regleta de bornes N. El conductor de protección PE debe estar conectado al bloque de terminal metal PE.



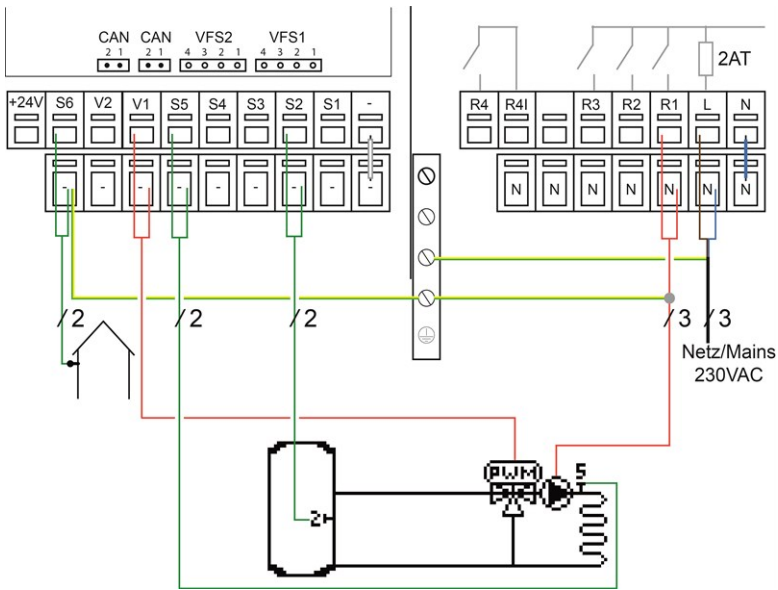
Programa 1 Circuito de calefacción y quemador

Terminal:	Conexión:	Terminal:	Conexión:
-	GND	N	Conductor neutro N
S2	Sensor de depósito de inercia	L	Conductor de red externo L
S5	Sensor de ida	R1	Bomba Calef./ Bomba circulación
S6	Sensor exterior	R4	Quemador
+24V	salida de voltaje 24V Máxima dispositivos externos 24V / 6W	R4	Quemador



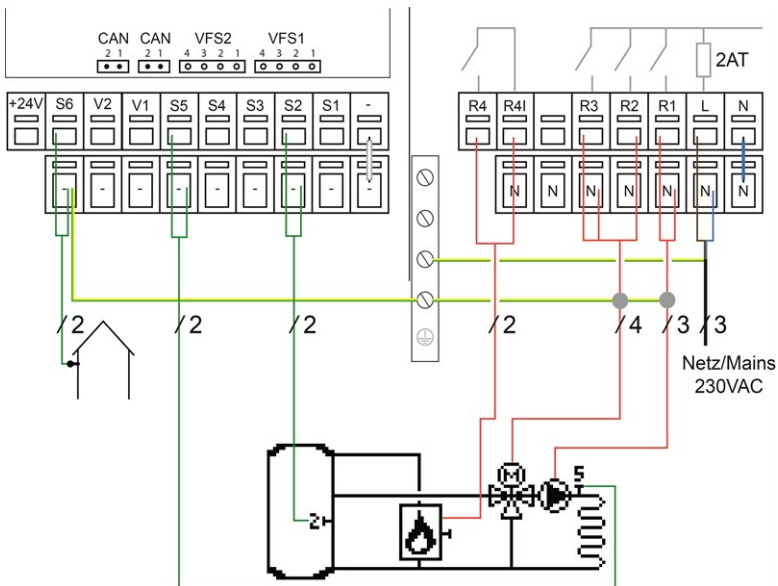
Programa 2 circuito de calefacción mezclado

Terminal:	Conexión:	Terminal:	Conexión:
-	GND	N	Conductor neutral N
S2	Sensor de depósito de inercia	L	Conductor de red externo L
S5	Sensor de ida	R1	Bomba Calef./ Bomba circulación
S6	Sensor exterior	R2	Mezclador abierto
+24V	salida de voltaje 24V Máxima dispositivos externos 24V / 6W	R3	Mezclador cerrado



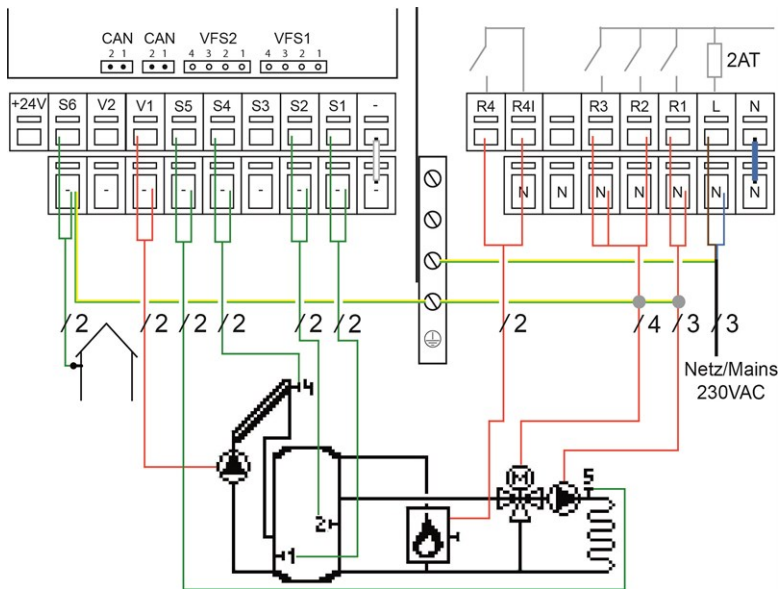
Programa 3 circuito de calefacción mezclado PWM

Terminal:	Conexión:	Terminal:	Conexión:
-	GND	N	Conductor neutral N
S2	Sensor de depósito de inercia	L	Conductor de red externo L
S5	Sensor de ida	R1	Bomba Calef./ Bomba circulación
V1	Mezclador PWM (fuente de alimentación externa)		
S6	Sensor exterior		
+24V	salida de voltaje 24V Máxima dispositivos externos 24V / 6W		



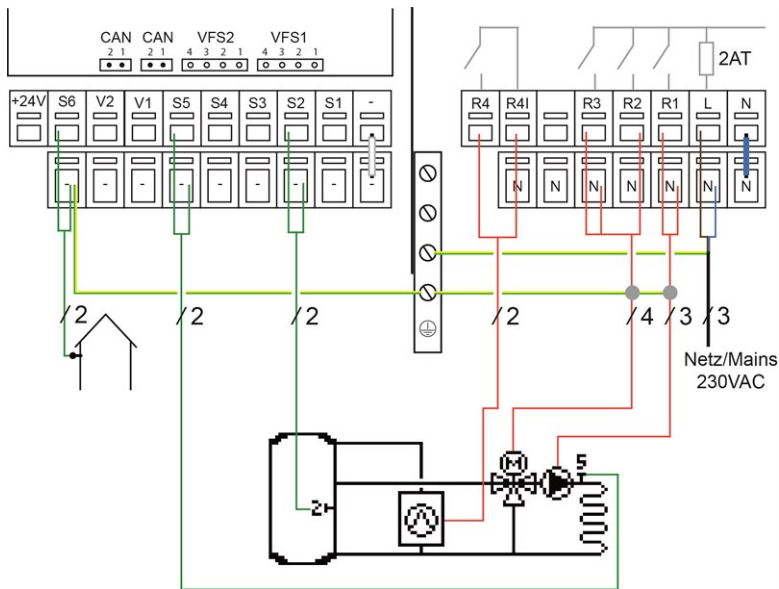
Programa 4 Circuito de calefacción mezclado y quemador

Terminal:	Conexión:	Terminal:	Conexión:
-	GND	N	Conductor neutral N
S2	Sensor de depósito de inercia	L	Conductor de red externo L
S5	Sensor de ida	R1	Bomba Calef./ Bomba circulación
S6	Sensor exterior	R2	Mezclador abierto
+24V	salida de voltaje 24V Máxima dispositivos externos 24V / 6W	R3	Mezclador cerrado
		R4I	Quemador
		R4	Quemador



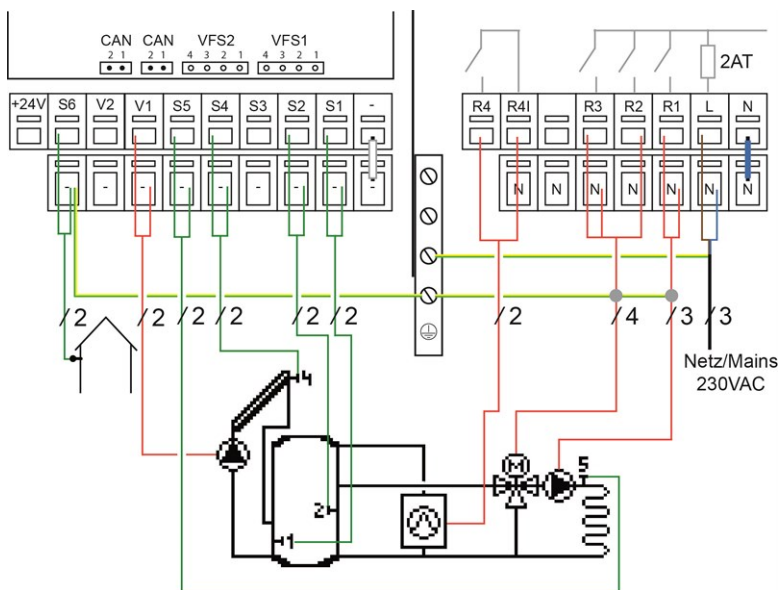
Programa 5 circuito de calefacción mezclado, quemador y solar

Terminal:	Conexión:	Terminal:	Conexión:
-	GND	N	Conductor neutral N
S1	Sensor de depósito solar	L	Conductor de red externo L
S2	Sensor de depósito de inercia	R1	Bomba Calef./ Bomba circulación
S4	Sensor del colector	R2	Mezclador abierto
S5	Sensor de ida	R3	Mezclador cerrado
V1	Bomba solar (fuente de alimentación externa)	R4	Quemador
S6	Sensor exterior	R4	Quemador
+24V	salida de voltaje 24V Máxima dispositivos externos 24V / 6W		



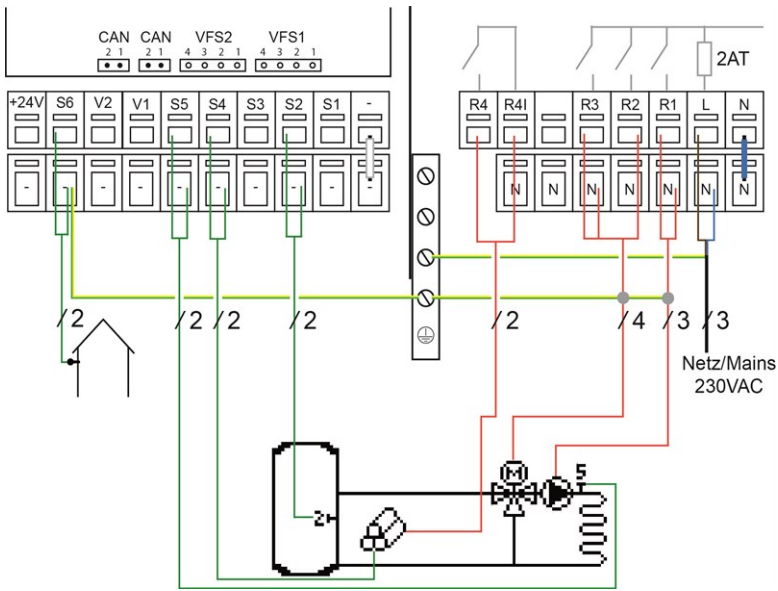
Programa 6 circuito de calefacción mezclado y bomba de calor

Terminal:	Conexión:	Terminal:	Conexión:
-	GND	N	Conductor neutral N
S2	Sensor de depósito de inercia	L	Conductor de red externo L
S5	Sensor de ida	R1	Bomba Calef./ Bomba circulación
S6	Sensor exterior	R2	Mezclador abierto
+24V	salida de voltaje 24V Máxima dispositivos externos 24V / 6W	R3	Mezclador cerrado
		R4	Compresor
		R4	Compresor



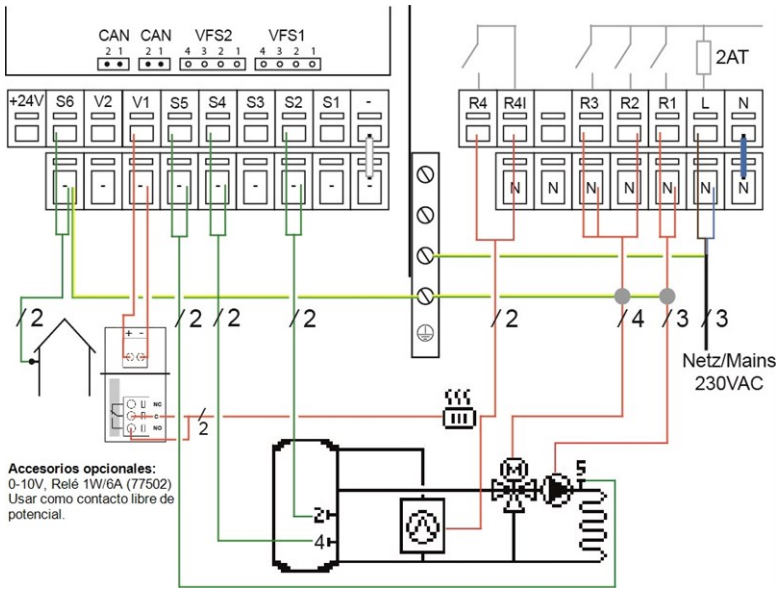
Programa 7 circuito de calefacción mezclado, bomba de calor y solar

Terminal:	Conexión:	Terminal:	Conexión:
-	GND	N	Conductor neutral N
S1	Sensor de depósito solar	L	Conductor de red externo L
S2	Sensor de depósito de inercia	R1	Bomba Calef./ Bomba circulación
S4	Sensor depósito solar	R2	Mezclador abierto
S5	Sensor de ida	R3	Mezclador cerrado
V1	Bomba solar (fuente de alimentación externa)	R4	Compresor
S6	Sensor exterior	R4	Compresor
+24V	salida de voltaje 24V Máxima dispositivos externos 24V / 6W		



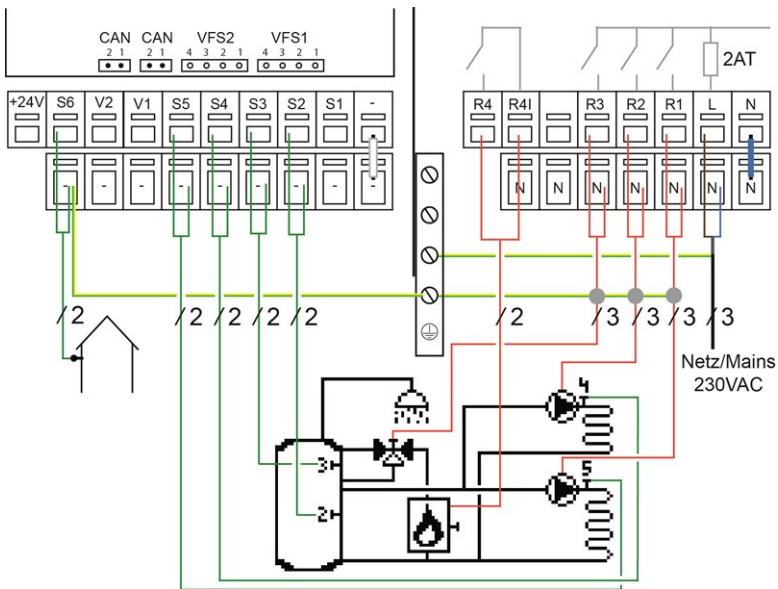
Programa 8 circuito de calefacción mezclado y caldera de combustible sólido

Terminal:	Conexión:	Terminal:	Conexión:
-	GND	N	Conductor neutral N
S2	Sensor de depósito de inercia	L	Conductor de red externo L
S4	Sensor de caldera de combustible sólido	R1	Bomba
S5	Sensor de ida	R2	Mezclador abierto
S6	Sensor exterior	R3	Mezclador cerrado
+24V	salida de voltaje 24V Máxima dispositivos externos 24V / 6W	R4	Caldera de combustible sólido
		R4	Caldera de combustible sólido



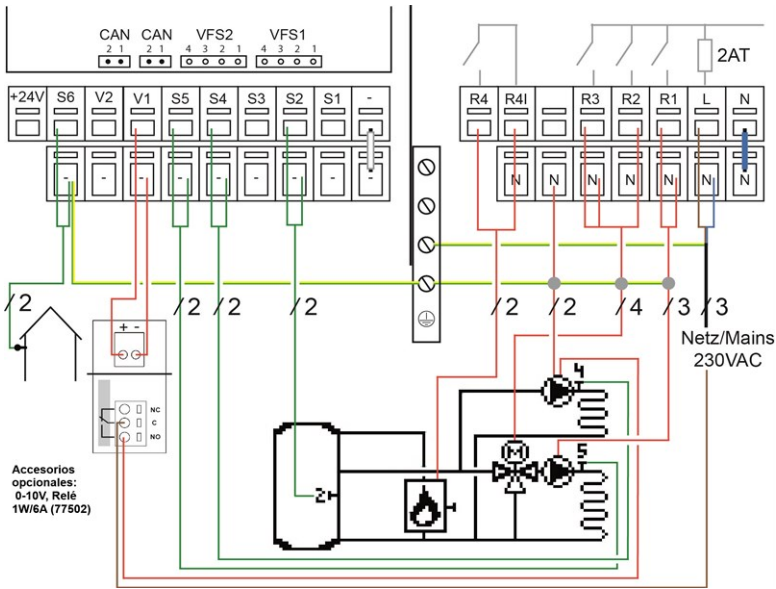
Programa 9 circuito de calefacción mezclado, bomba de calor y función de refrigeración

Terminal:	Conexión:	Terminal:	Conexión:
-	GND	N	Conductor neutral N
S2	Sensor de depósito	L	Conductor de red externo L
S4	Sensor de depósito 2	R1	Bomba Calef./ Bomba circulación
S5	Sensor de ida	R2	Mezclador abierto
V1	Conmutador estacional	R3	Mezclador cerrado
S6	Sensor exterior	R4	Compresor
+24V	salida de voltaje 24V Máxima dispositivos externos 24V / 6W	R4	Compresor



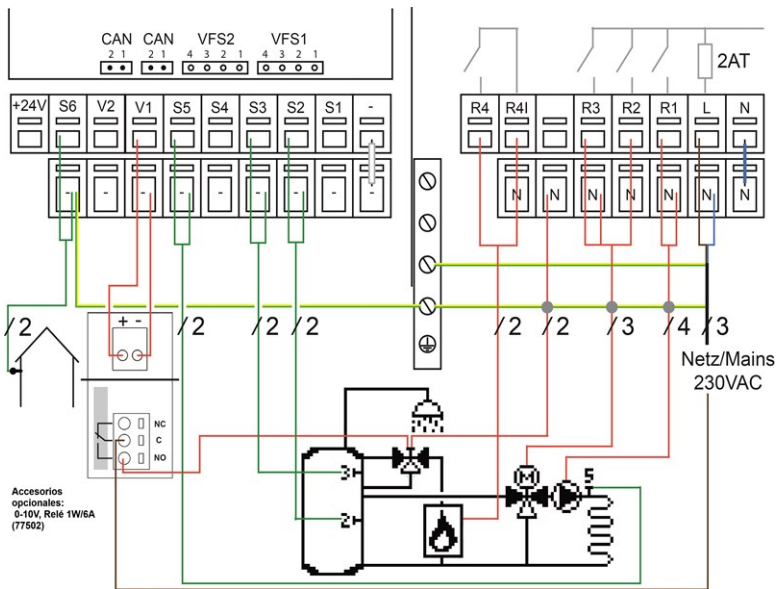
Programa 10 2 circuitos de calefacción, depósito combinado, válvula ACS y quemador

Terminal:	Conexión:	Terminal:	Conexión:
-	GND	N	Conductor neutral N
S2	Sensor de depósito de inercia	L	Conductor de red externo L
S3	Sensor ACS	R1	Bomba Calef./ Bomba circulación circuito de calefacción 2
S4	Sensor ida circuito de calefacción 2	R2	Bomba Calef./ Bomba circulación circuito de calefacción 1
S5	Sensor ida circuito de calefacción 1	R3	Válvula ACS
S6	Sensor exterior	R4	Quemador
+24V	salida de voltaje 24V Máxima dispositivos externos 24V / 6W	R4	Quemador



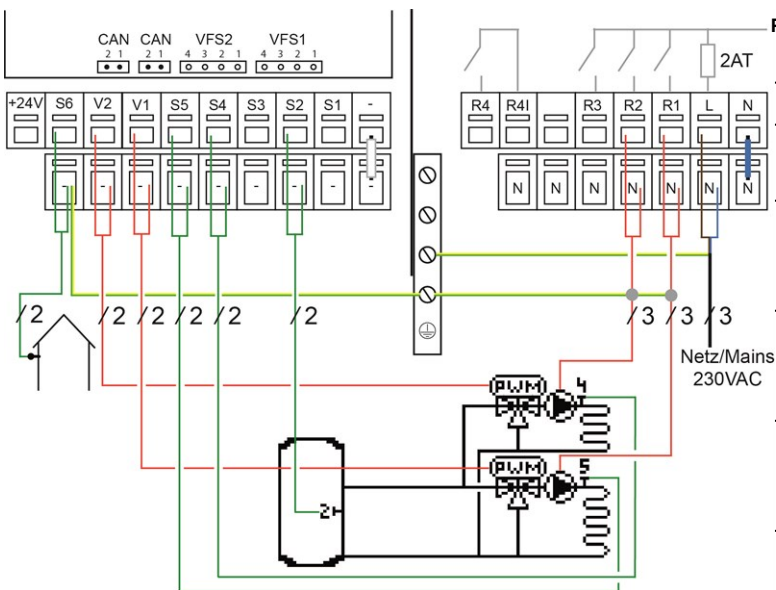
Programa 11 circuito de calefacción mezclado, circuito de calefacción no mezclado y quemador

Terminal:	Conexión:	Terminal:	Conexión:
-	GND	N	Conductor neutral N
S2	Sensor de depósito de inercia	L	Conductor de red externo L
S4	Sensor ida circuito de calefacción 2	R1	Bomba Calef./ Bomba circulación circuito de calefacción 1
S5	Sensor ida circuito de calefacción 1	R2	Mezclador abierto
V1	Bomba Calef./ Bomba circulación circuito de calefacción 2	R3	Mezclador cerrado
S6	Sensor exterior	R4	Quemador
+24V	salida de voltaje 24V Máxima dispositivos externos 24V / 6W	R4	Quemador



Programa 12 circuito de calefacción mezclado, válvula ACS y quemador

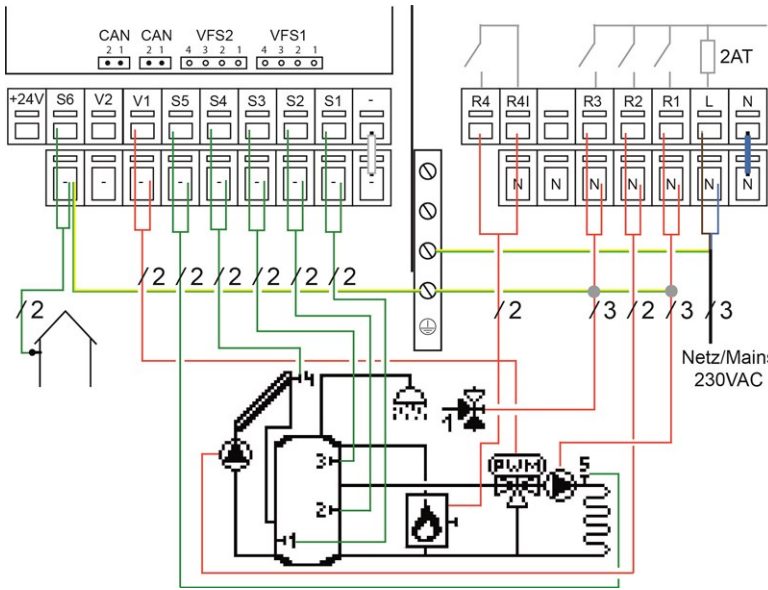
Terminal:	Conexión:	Terminal:	Conexión:
-	GND	N	Conductor neutral N
S2	Sensor de depósito de inercia	L	Conductor de red externo L
S3	Sensor ACS	R1	Bomba Calef./ Bomba circulación
S5	Sensor de ida	R2	Mezclador abierto
V1	Válvula ACS (a través de un relé externo)	R3	Mezclador cerrado
S6	Sensor exterior	R4	Quemador
+24V	salida de voltaje 24V Máxima dispositivos externos 24V / 6W	R4	Quemador



Programa 13 2 Circuitos de calefacción mezclados PWM

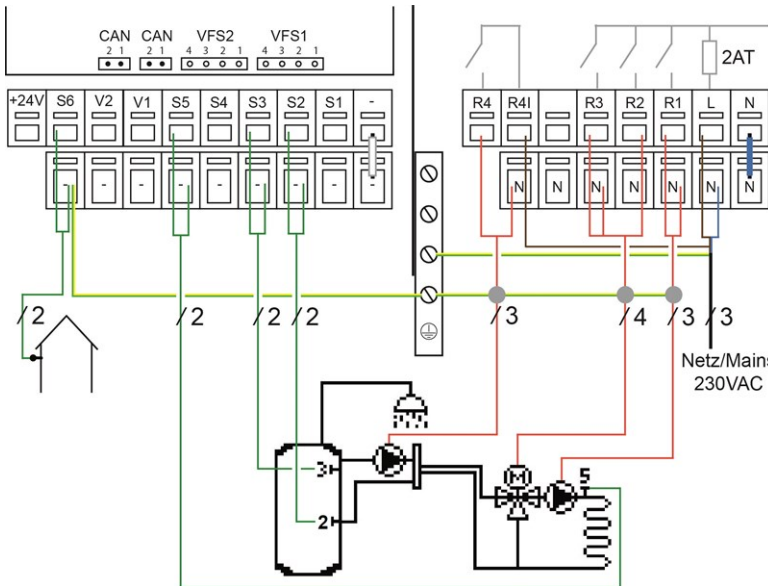
Terminal:	Conexión:	Terminal:	Conexión:
-	GND	N	Conductor neutral N
S2	Sensor depósito de inercia	L	Conductor de red externo L
S4	Sensor ida circ. de calefacción 2	R1	Bomba Calef./ Bomba circulación circuito de calefacción 2
S5	Sensor ida circ. de calefacción 1	R2	Bomba Calef./ Bomba circulación circuito de calefacción 1
V1	Circ. calefacción mezclado PWM 1 (fuente de alimentación externa)		
V2	Circ. calefacción mezclado PWM 2 (fuente de alimentación externa)		
S6	Sensor exterior		

+24V salida de voltaje 24V
 Máxima dispositivos externos
 24V / 6W



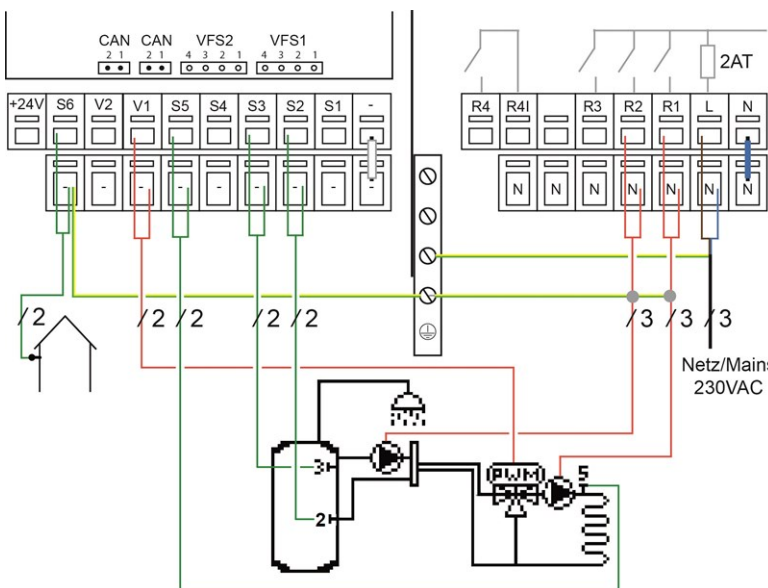
Programa 14 circuito de calefacción mezclado PWM, ACS, solar, quemador y válvula de zona

Terminal:	Conexión:	Terminal:	Conexión:
-	GND	N	Conductor neutral N
S1	Sensor depósito solar	L	Conductor de red externo L
S2	Sensor de depósito de inercia	R1	Bomba Calef./ Bomba circulación
S3	Sensor ACS	R2	Bomba solar
S4	Sensor del colector	R3	Activar ACS
S5	Sensor de ida	R4	Quemador
V1	Mezclador PWM (fuente de alimentación externa)	R4	Quemador
S6	Sensor exterior		
+24V	salida de voltaje 24V		
	Máxima dispositivos externos		
	24V / 6W		



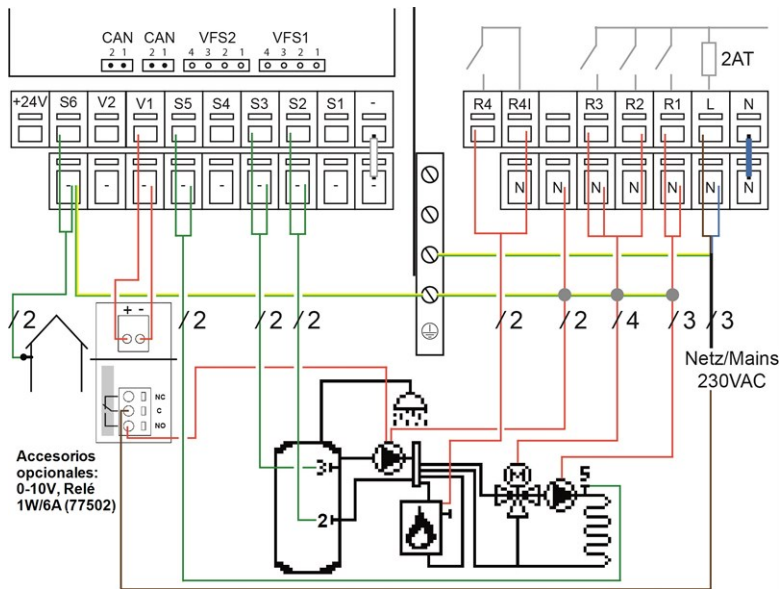
Programa 15 circuito de calefacción mezclado y depósito combinado

Terminal:	Conexión:	Terminal:	Conexión:
-	GND	N	Conductor neutral N
S2	Sensor de depósito de inercia	L	Conductor de red externo L
S3	Sensor ACS	R1	Bomba Calef./ Bomba circulación
S5	Sensor de ida	R2	Mezclador abierto
S6	Sensor exterior	R3	Mezclador cerrado
+24V	salida de voltaje 24V	R4	Bomba ACS
	Máxima dispositivos externos		
	24V / 6W		
		R4	Bomba ACS



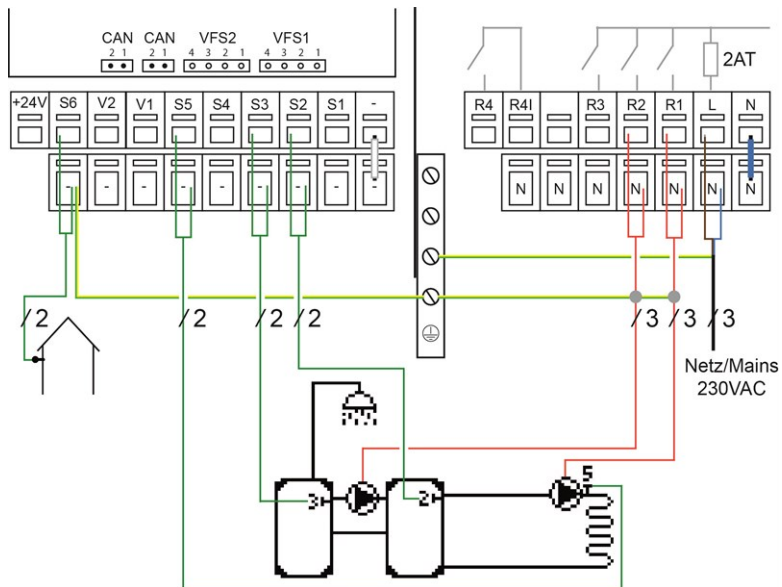
Programa 16 circuito de calefacción mezclado PWM y depósito

Terminal:	Conexión:	Terminal:	Conexión:
-	GND	N	Conductor neutral N
S2	Sensor de depósito de inercia	L	Conductor de red externo L
S3	Sensor ACS	R1	Bomba Calef./ Bomba circulación
S5	Sensor de ida	R2	Bomba ACS
V1	Mezclador PWM		
S6	Sensor exterior		
+24V	salida de voltaje 24V		
	Máxima dispositivos externos		
	24V / 6W		



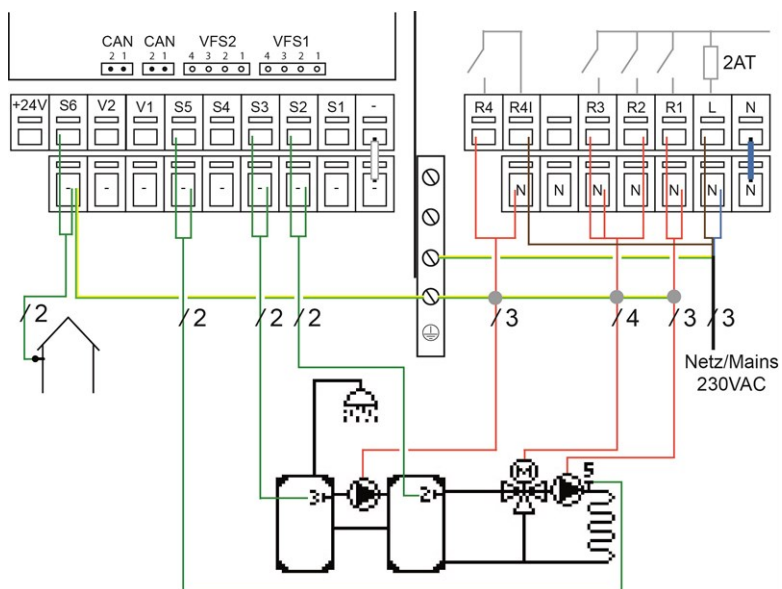
Programa 17 circuito de calefacción mezclado, depósito y quemador

Terminal:	Conexión:	Terminal:	Conexión:
-	GND	N	Conductor neutral N
S2	Sensor de depósito de inercia	L	Conductor de red externo L
S3	Sensor ACS	R1	Bomba Calef./ Bomba circulación
S5	Sensor de ida	R2	Mezclador abierto
V1	Bomba ACS	R3	Mezclador cerrado
S6	Sensor exterior	R4	Quemador
+24V	salida de voltaje 24V	R4	Quemador
Máxima dispositivos externos 24V / 6W			



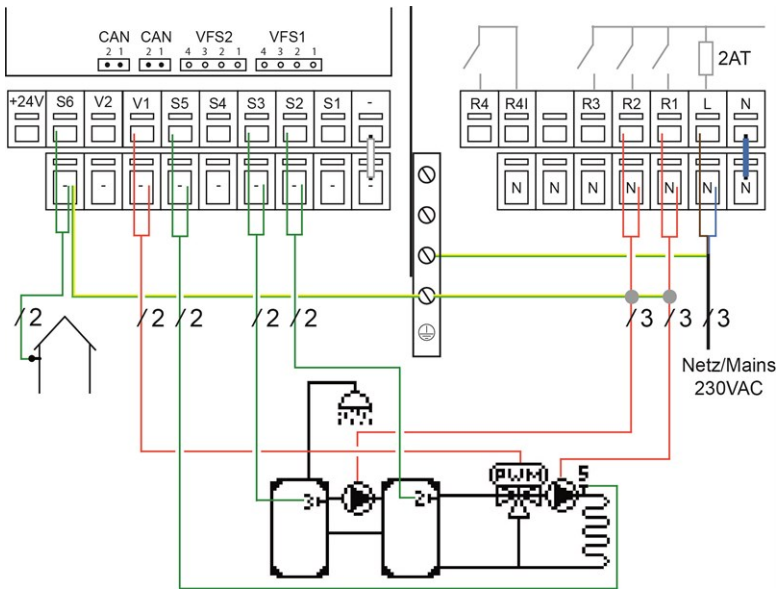
Programa 18 circuito de calefacción no mezclado, ACS y cambio carga

Terminal:	Conexión:	Terminal:	Conexión:
-	GND	N	Conductor neutral N
S2	Sensor de depósito de inercia	L	Conductor de red externo L
S3	Sensor ACS	R1	Bomba Calef./ Bomba circulación
S5	Sensor de ida	R2	Bomba ACS
S6	Sensor exterior		
+24V	salida de voltaje 24V		
Máxima dispositivos externos 24V / 6W			



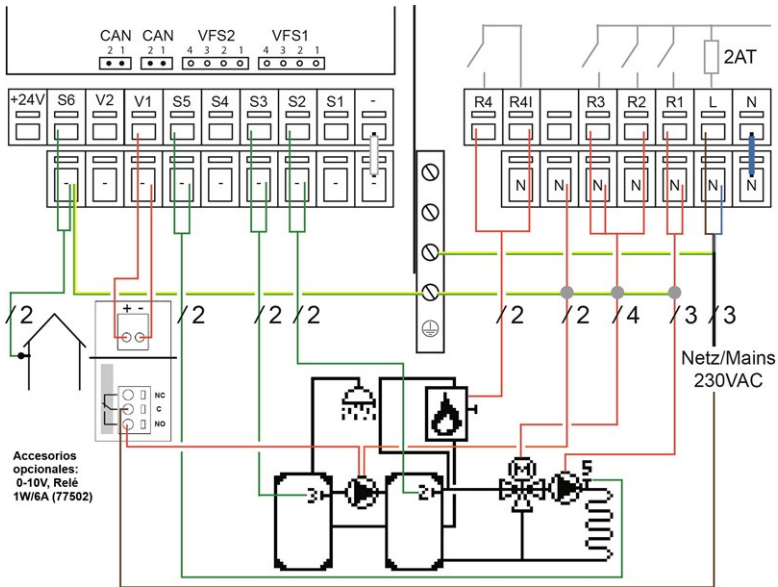
Programa 19 circuito de calefacción mezclado, ACS y cambio carga

Terminal:	Conexión:	Terminal:	Conexión:
-	GND	N	Conductor neutral N
S2	Sensor de depósito de inercia	L	Conductor de red externo L
S3	Sensor ACS	R1	Bomba Calef./ Bomba circulación
S5	Sensor de ida	R2	Mezclador abierto
S6	Sensor exterior	R3	Mezclador cerrado
+24V	salida de voltaje 24V	R4	Bomba ACS
Máxima dispositivos externos 24V / 6W			
		R4	Bomba ACS



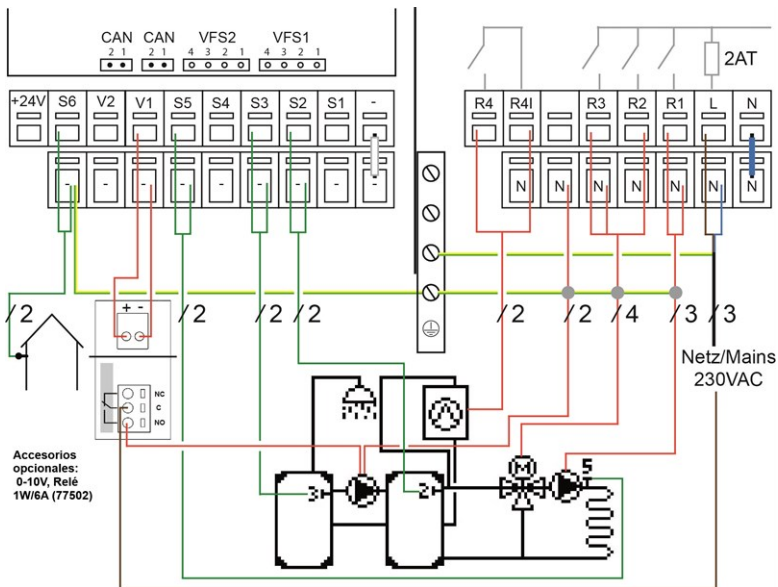
Programa 20 circuito de calefacción mezclado, ACS y cambio carga

Terminal:	Conexión:	Terminal:	Conexión:
-	GND	N	Conductor neu-tral N
S2	Sensor de depósito de inercia	L	Conductor de red externo L
S3	Sensor ACS	R1	Bomba Calef./ Bomba circulación
S5	Sensor de ida	R2	Bomba ACS
V1	Mezclador PWM		
S6	Sensor exterior		
+24V	salida de voltaje 24V		
	Máxima dispositivos externos 24V / 6W		



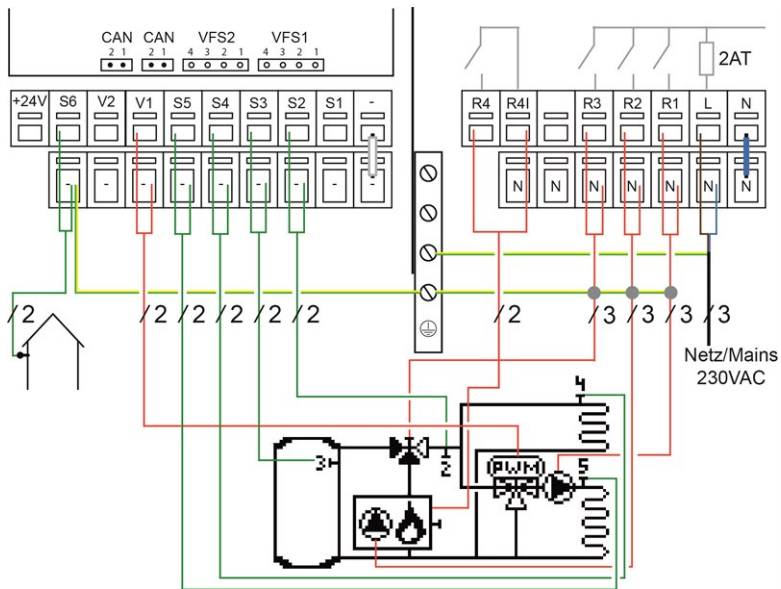
Programa 21 circuito de calefacción mezclado, ACS, transferencia depósito y quemador

Terminal:	Conexión:	Terminal:	Conexión:
-	GND	N	Conductor neutral N
S2	Sensor de depósito de inercia	L	Conductor de red externo L
S3	Sensor ACS	R1	Bomba Calef./ Bomba circulación
S5	Sensor de ida	R2	Mezclador abierto
V1	Bomba ACS	R3	Mezclador cerrado
S6	Sensor exterior	R4	Quemador
+24V	salida de voltaje 24V	R4	Quemador
	Máxima dispositivos externos 24V / 6W		



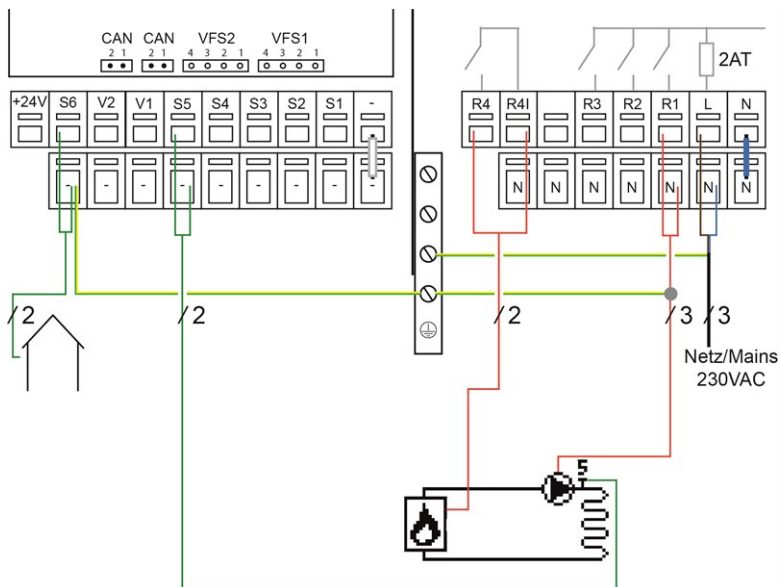
Programa 22 circuito de calefacción mezclado, ACS, transferencia depósito y bomba de calor

Terminal:	Conexión:	Terminal:	Conexión:
-	GND	N	Conductor neutral N
S2	Sensor de depósito de inercia	L	Conductor de red externo L
S3	Sensor ACS	R1	Bomba Calef./ Bomba circulación
S5	Sensor de ida	R2	Mezclador abierto
V1	Bomba ACS	R3	Mezclador cerrado
S6	Sensor exterior	R4	Compresor
+24V	salida de voltaje 24V	R4	Compresor
	Máxima dispositivos externos 24V / 6W		



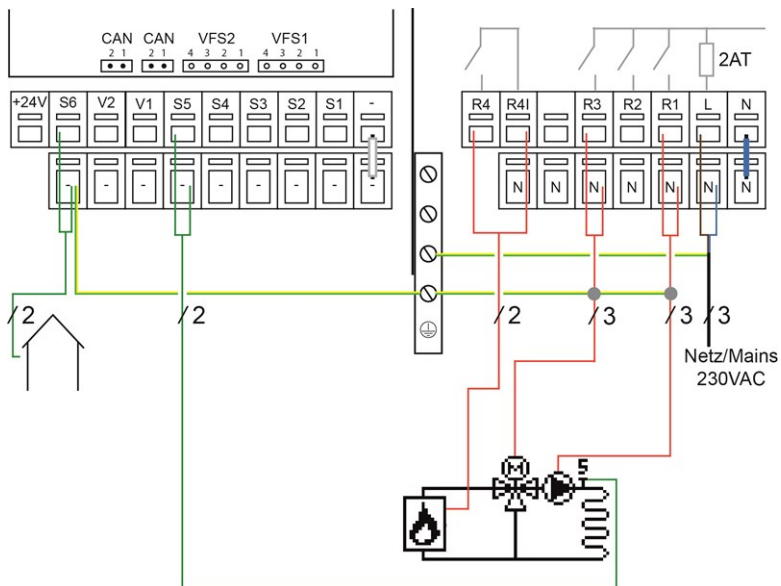
Programa 23 circuito de calefacción mezclado, circuito de calefacción no mezclado y quemador

Terminal:	Conexión:	Terminal:	Conexión:
-	GND	N	Conductor neutral N
S2	Sensor flujo quemador	L	Conductor de red externo L
S3	Sensor ACS	R1	Bomba Calef./ Bomba circulación
S4	Sensor de ida	R2	Bomba del quemador
S5	Sensor de ida	R3	Válvula ACS
V1	Mezclador PWM	R4	Quemador
S6	Sensor exterior	R4	Quemador
+24V	salida de voltaje 24V Máxima dispositivos externos 24V / 6W		



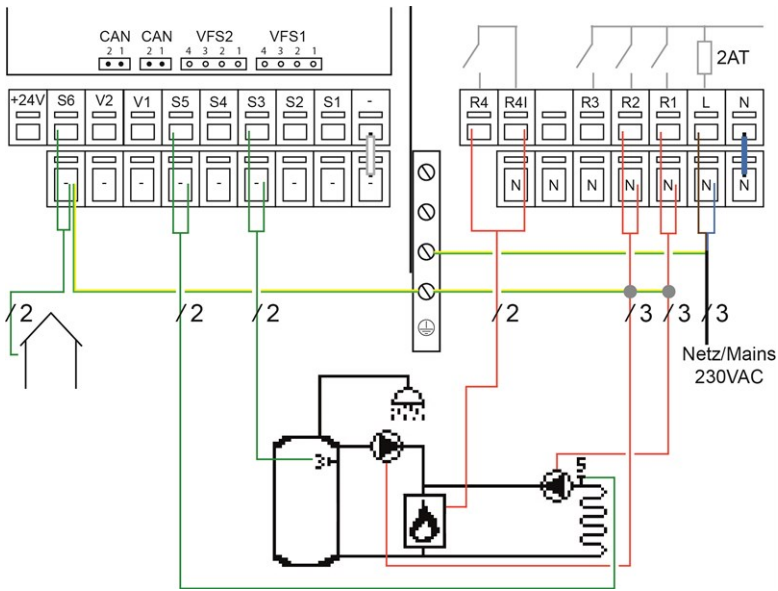
Programa 24 Circuito de calefacción y quemador

Terminal:	Conexión:	Terminal:	Conexión:
-	GND	N	Conductor neutral N
S5	Sensor de ida	L	Conductor de red externo L
S6	Sensor exterior	R1	Bomba Calef./ Bomba circulación
+24V	salida de voltaje 24V Máxima dispositivos externos 24V / 6W	R4 R4	Quemador quemador



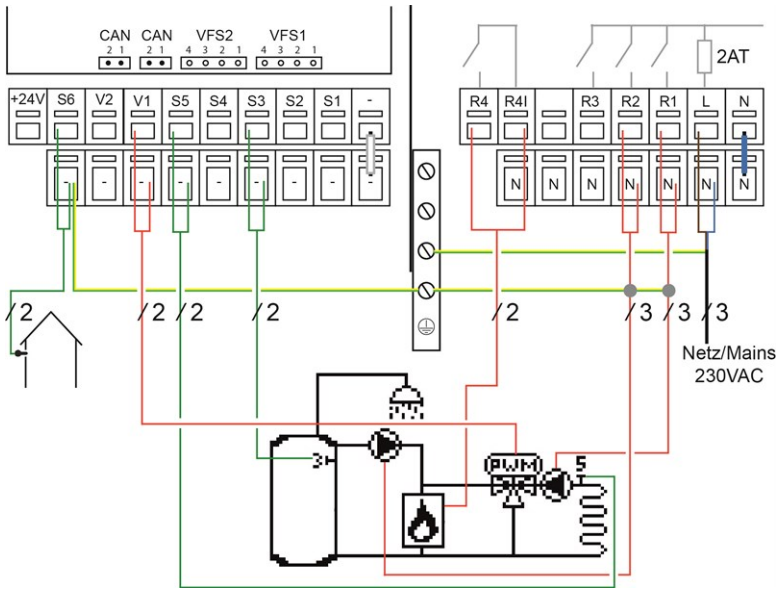
Programa 25 Circuito de calefacción mezclado y quemador

Terminal:	Conexión:	Terminal:	Conexión:
-	GND	N	Conductor neutral N
S5	Sensor de ida	L	Conductor de red externo L
S6	Sensor exterior	R1	Bomba Calef./ Bomba circulación
+24V		R3 R4 R4	Mezclador Quemador quemador



Programa 26 Circuito de calefacción, quemador y ACS y bomba de calor


Terminal:	Conexión:	Terminal:	Conexión:
-	GND	N	Conductor neutral N
S3	Sensor ACS	L	Conductor de red externo L
S5	Sensor de ida	R1	Bomba Calef./ Bomba circulación
S6	Sensor exterior	R2	Bomba ACS
+24V	salida de voltaje 24V	R4	Quemador
	Máxima dispositivos externos 24V / 6W	R4	Quemador





Programa 27 Circuito de calefacción, quemador y ACS y bomba de calor


Terminal:	Conexión:	Terminal:	Conexión:
-	GND	N	Conductor neutral N
S3	Sensor ACS	L	Conductor de red externo L
S5	Sensor de ida	R1	Bomba Calef./ Bomba circulación
V1	Mezclador PWM	R2	Bomba ACS
S6	Sensor exterior	R4	Quemador
+24V	salida de voltaje 24V	R4	Quemador
	Máxima dispositivos externos 24V / 6W		


Conexión eléctrica

 Antes de trabajar en la unidad, apague el suministro de energía y asegúrela para que no pueda encenderse. Verifique que no haya energía. Las conexiones eléctricas solo puede realizarlas un especialista que cumpla con las regulaciones aplicables. La unidad no podrá ponerse en funcionamiento si existe daño visible en la carcasa, por ejemplo: grietas.

 Es posible que no se pueda acceder a la unidad desde la parte posterior.


 Los cables de baja tensión como los cables del sensor de temperatura deben instalarse de forma separada de los cables de tensión de alimentación. Conecte los cables del sensor de temperatura solo en el lado izquierdo de la unidad y los cables de tensión de alimentación solo en el lado derecho.

 El cliente debe proporcionar un dispositivo de desconexión omnipolar, por ejemplo: un interruptor de calefacción de emergencia.

 Los cables que se conectan a la unidad no deben pelarse más de 55 mm, y forro del cable debe llegar a la carcasa que se encuentra al otro lado de la descarga de presión.

Instalación de los sensores de temperatura

El regulador opera con sensores de temperatura Pt1000 que tienen una precisión de 1 °C, lo cual garantiza un control óptimo de las funciones del sistema.

 Si se desea, los cables del sensor pueden extenderse hasta un máximo de 30 m con un cable de sección cruzada de al menos 0.75 mm². Asegúrese de que no haya resistencia de contacto. Ubique el sensor con precisión en el área a ser medida. Use únicamente sensores de inmersión, montados en la tubería o montados de forma horizontal adecuados para el área de aplicación específica con el rango de temperatura permisible apropiado.


 Los cables de baja tensión como los cables del sensor de temperatura deben instalarse de forma separada de los cables de tensión de alimentación. Conecte los cables del sensor de temperatura solo en el lado izquierdo de la unidad y los cables de tensión de alimentación solo en el lado derecho.

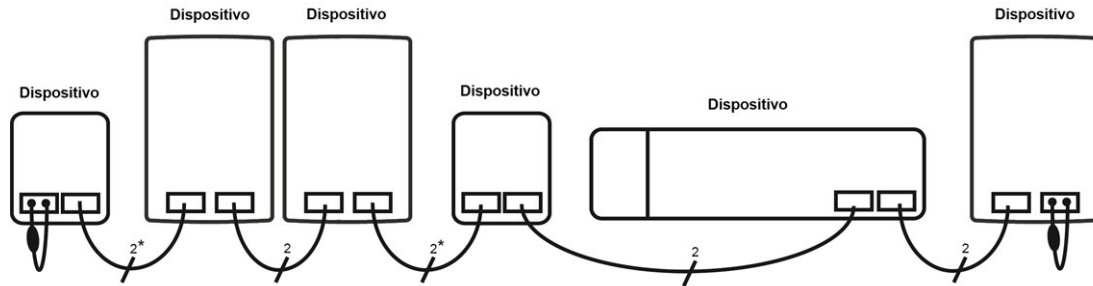
Tabla de resistencia de temperatura para los sensores Pt1000

°C	-20	-10	0	10	20	30	40	50	60	70	80	90	100
Ω	922	961	1000	1039	1077	1116	1155	1194	1232	1270	1308	1347	1385

Combinando múltiples productos SOREL

Los dispositivos SOREL con Bus CAN tales como el regulador HCC, Datalogger o el Regulador de Habitación °CALEON pueden ponerse en red para comunicarse entre sí y controlar sistemas más grandes de forma inteligente.

Bus CAN



* Suministro de energía del regulador + conexión CAN: 4

1. Los dispositivos CAN están conectados en serie con el cable bus CAN.
2. El primero y el último de los dispositivos CAN en esta conexión en serie debe estar ajustado con la terminal de terminación.

El cableado de los dos conectores CAN es obligatorio.

°CALEON Room Controller

! °CALEON es un accesorio opcional y normalmente no está incluido en el alcance del suministro.

Accesorios

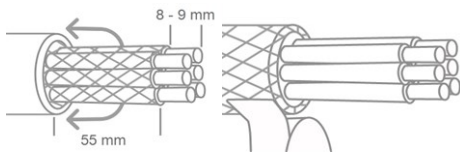
Cada °CALEON viene con una bolsa de accesorios que contienen todo lo necesario (excepto el cable CAN) para conectarse a un HCC. Los siguientes componentes son utilizados para la conexión eléctrica:

1. Adaptador Molex para la conexión CAN
2. Conector de cable simple para conectar fácilmente el adaptador Molex al cable CAN
3. Resistencia terminal para la segunda conexión al bus CAN sobre el HCC (si no es usada).



! Cable Can: <3m; cuando >=3m tienen que ser usados un par de cables retorcidos. Aislar la protección y conectarla al conductor protector en un extremo. Max. de cable del sistema completo 200 m.

Cableado

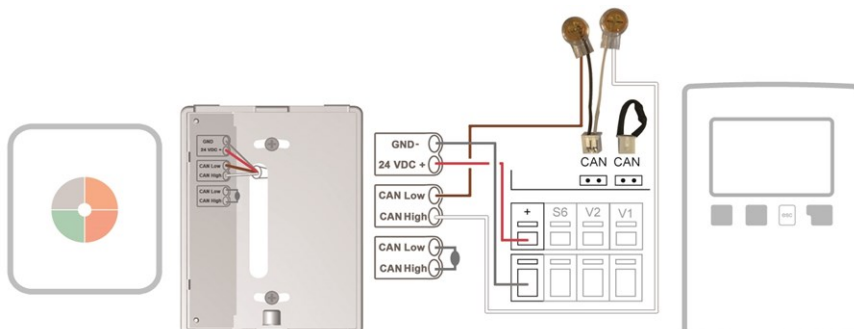


Pelar el cable un máximo de 55 mm, aislar todos los terminales del cable de 8-9 mm e insertar la protección sobre el cable. Aislar toda la protección con cinta.

! Terminales tubulares hechos de azófar pueden ser difíciles de sujetar debido a su forma corrugada asimétrica. En ese caso, remueva los terminales tubulares. Los terminales de conexión también son convenientes para los cables flexibles.

! Cualquier contacto entre el conductor de protección y la placa de circuito puede causar graves daños.

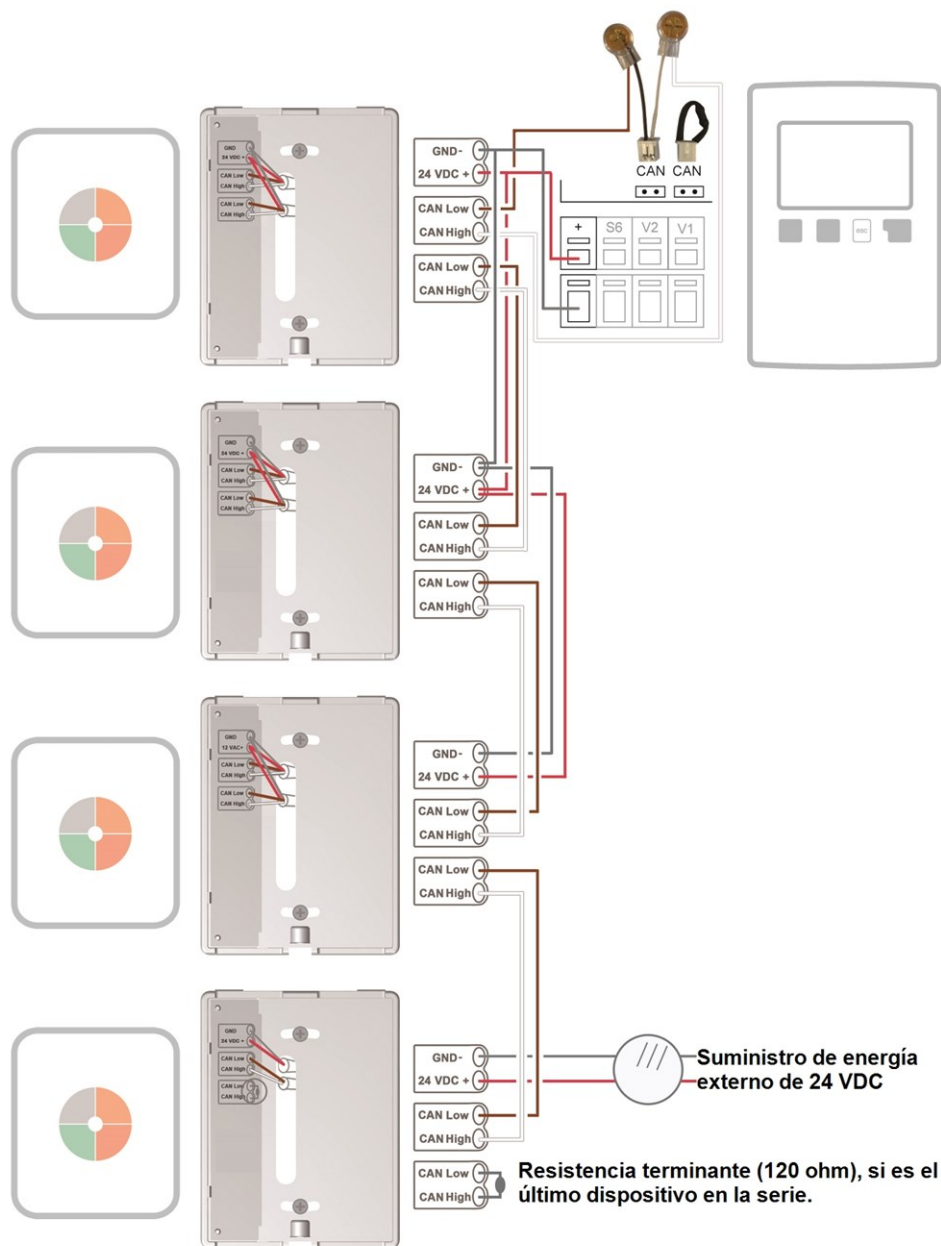
Cableado de un °CALEON con un regulador



! Cuando conecte el cable CAN-Bus, asegúrese de que los pares de cables correctos sean retorcidos. La asignación es idéntica a los pares de terminales sobre el regulador de habitación °CALEON.
-> GND + 24VDC
-> CAN Bajo + CAN Alto

Cableado de varios °CALEON con un regulador

! El suministro de energía de 24V del LHCC está diseñado para una carga de hasta 6W. Esto puede suministrar 3 reguladores de habitación °CALEON. Para cargas > a 6W, debe ser utilizado un suministro de energía externo.



Configuración

Primero, el °CALEON debe ser establecido directamente en el regulador de la habitación. El asistente de arranque automático (Resumen > Modo Operativo > Menú > Experto > Ajustes de Fábrica) y el manual de usuario °CALEON le ayudarán.




! Si no fue hecho ya, establecer el HCC con la ayuda del asistente de puesta en marcha.























El ajuste del regulador de habitación es hecho en el siguiente menú:

5. Ajustes -> 5.1 Circuito de calefacción 1 -> 5...24. Regulador de habitación

5....1. Termóstato

Aquí usted selecciona la habitación creada en °CALEON. A las habitaciones representadas por símbolos en °CALEON se les dan nombres escritos en el HCC. La asignación puede ser encontrada en la siguiente tabla.


	Baño		Cuarto de niños 3		Habitación 2
--	------	---	-------------------	---	--------------

	Cuarto de baño 2		Pasillo		Habitación 3
	Cuarto de baño 3		Pasillo 2		Habitación 4
	Cuarto de baño 4		Comedor		Habitación 5
	Dormitorio		Cocina		Habitación 6
	Dormitorio 2		Sala de estar		Habitación 7
	Dormitorio 3		Oficina		Habitación 8
	Cuarto de niños		Oficina 2		Habitación 9
	Cuarto de niños 2		Habitación 1		Habitación 10

5....12. Regulador de habitación

Este valor puede ser ajustado como la cantidad de influencia que tendrá la temperatura de la habitación sobre la temperatura de ida nominal, como un porcentaje. Por cada desviación de grado entre la temperatura de la habitación y la temperatura de referencia, el porcentaje de la temperatura de ida calculada aquí es sumado a la temperatura de ida establecida, o restado de la misma, a valores mínimos o máximos establecidos bajo las funciones protectoras.

Ejemplo: Temperatura nominal de la habitación: por ejemplo, 25 °C; temperatura de la habitación: por ejemplo, 20 °C ±5 °C. Temperatura nominal calculada: por ejemplo, 40 °C; regulador de habitación: 10 % = 4 °C 5 X 4 °C = 20 °C. Por lo tanto, 20 °C son sumados a la temperatura de ida nominal, resultando en 60 °C. Si el valor es mayor que el establecido en "Temperatura de ida máxima", la temperatura resultante será la establecida en "Temperatura de ida máxima".

 Los parámetros de ajuste "5.... 13. Habit.-Consig.-Dia" y "5.... 14. Habit.-Consig.-Noche" no tienen influencia cuando se usa un °CALEON, y pueden ser ignorados.

Debajo de "5....2. Termóstato" más °CALEONs pueden ser opcionalmente establecidos como reguladores de habitación. Se aplica el mismo sistema que para el primer regulador de habitación.

5. Ajustes -> 5.1. Circuito calefacción 1 -> 5.15. Apagar circuito de calefacción

Si desea desactivar el circuito de calefacción en adición al cierre de verano-invierno, inclusive si la temperatura de la habitación es alcanzada, establezca "verano + habitación" aquí.

Termostato de habitación RC21 con control remoto

! El termostato de habitación RC21 es un accesorio opcional y normalmente no está incluido en el alcance del suministro.

El control remoto, con el termostato RC21 integrado, le provee de la facilidad para usar el ajuste de la temperatura desde dentro de su espacio habitacional.

Opciones de ajuste




El dial de control RC21 mueve en paralelo las características del circuito de calefacción almacenadas en el regulador. La temperatura de ida (dependiendo de la temperatura exterior) es incrementada o decrementada, respectivamente, en base a esto. Cuando el dial está completamente girado hacia abajo, el circuito de calor se apaga. La protección hielo permanece activa para evitar daños.

Sensores de temperatura

El termostato de habitación RC21 tiene un sensor de temperatura empotrado, cuyos valores son registrados, utilizados y exhibidos en el regulador. Si los ajustes en el regulador lo permiten, el sensor se utiliza para alterar la temperatura de ida.

Modo de funcionamiento

El deslizador puede ser movido a los siguientes modos operativos.

-  En modo automático, la temperatura es controlada de acuerdo con los períodos establecidos del termostato.
-  En modo diario continuo, los tiempos establecidos son ignorados y la temperatura es controlada de acuerdo a los ajustes del día.
-  En modo nocturno continuo, la temperatura usualmente es reducida. Este ajuste es conveniente, por ejemplo, para períodos de ausencia prolongada (por ejemplo, vacaciones).

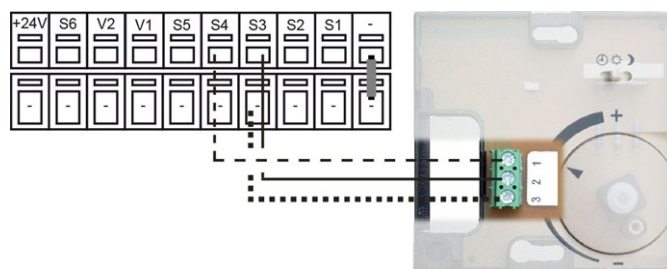
Instalación

Sacar cuidadosamente el dial de la carcasa con un destornillador. Afloje el tornillo debajo. Sacar la parte de color claro de la carcasa desde la base.

El RC21 está conectado al regulador a través de 3 cables.

- 1) Control remoto -> a una entrada de sensor libre (S1-S6)
- 2) Sensor de temperatura -> a una entrada de sensor libre (S1-S6)
- 3) GND

La siguiente imagen muestra un cableado ilustrativo.



El ajuste del regulador de habitación es hecho en el siguiente menú:

5. Ajustes -> 5.1 Circuito de calefacción 1 -> 5...24. Regulador de habitación

5....1. Termóstato

Seleccionar "RC21-Local 1".

5....10. RC 1 Temp 1

Seleccione aquí la entrada del sensor que utiliza para el sensor del temperatura (Terminal 1) del RC21.

5....11. RC 1 Contr.

Seleccione aquí la entrada del sensor que utiliza para el control remoto (Terminal 2) del RC21.

"5....13. Habit.-Consig.-Dia" / "5....14. Habit.-Consig.-Noche"

Establecimiento de la temperatura deseada de la habitación para la operación diaria/nocturna.

5....12. Control remoto de habitación

Este valor es utilizado para determinar la influencia de la temperatura de habitación en la temperatura de ida nominal, como porcentaje. Por cada desviación de grado entre la temperatura de la habitación y la temperatura de referencia, el porcentaje de la temperatura de ida calculada aquí es sumado a la temperatura de ida establecida, o restado de la misma, a valores mínimos o máximos establecidos bajo las funciones protectoras.

Ejemplo: Temperatura nominal de la habitación: 25 °C; temperatura de la habitación: 20 °C = desviación de 5 °C. Temperatura de ida nominal calculada: 40 °C; regulador de habitación: 10 % = 4 °C $5 \times 4 \text{ °C} = 20 \text{ °C}$. Por lo tanto, 20 °C son sumados a la temperatura de ida nominal, resultando en 60 °C. Si el valor es mayor que el establecido en "Temperatura de ida máxima", la temperatura resultante será la establecida en "Temperatura de ida máxima".

Debajo de "5....2. Termóstato" más °CALEONs pueden ser opcionalmente establecidos como reguladores de habitación. Se aplica el mismo sistema que para el primer regulador de habitación.

5. Ajustes -> 5.1. Circuito calefacción 1 -> 5.15. Apagar circuito de calefacción

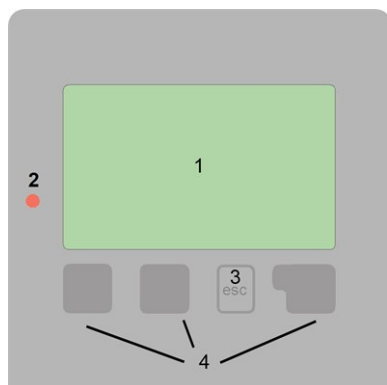
Si desea desactivar el circuito de calefacción en adición al cierre de verano-invierno, inclusive si la temperatura de la habitación es alcanzada, establezca "verano + habitación" aquí.



¡El RC21 solo es adecuado para baja tensión!

Operación

Pantalla y entrada



Se pueden encontrar más símbolos en las funciones especiales

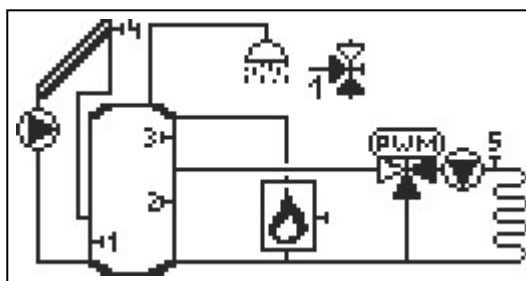
Ejemplos de ajustes de tecla:

+/-	Incremento / reducción valores
▼/▲	Mueve menú arriba / abajo
Sí/No	aceptar / rechazar
Acerca de	información adicional
Back	a la pantalla anterior
Ok	Confirmar selección
Confirmar	Confirmar ajuste

El texto extensivo y el modo gráfico de la pantalla (1) permite una operación simple y clara del regulador.

El LED (2) se enciende con luz verde cuando hay un relé encendido (modo automático). El LED (2) se enciende con luz roja cuando el modo de funcionamiento es «Off». El LED (2) parpadea rápidamente con luz roja cuando hay un error.

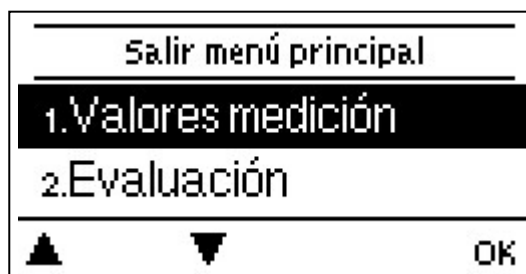
La función de las otras 3 teclas (4) se muestra a la derecha de la pantalla, sobre las teclas. La tecla derecha generalmente tiene una función de confirmación y selección.



El modo gráfico aparece si no se presiona ninguna tecla durante 2 minutos o después de salir del menú principal con «esc».

CC	Día Inercia	42.0°C
Tcons.		32.5°C
Impulsión		27.5°C
habit.		0.0°C
Humedad		0.0%
Exterior		10.5°C

La vista temperatura aparece cuando presiona el botón izquierdo. Al tocar el botón nuevamente se vuelve a La Vista gráfica.



Al presionar la tecla «esc» en el modo gráfico, se accede directamente al menú principal.

Asistente de puesta en marcha



1. Establezca el idioma y la hora
2. Ayuda sobre puesta en marcha/ asistente de configuración
 - a) seleccione o
 - b) omita.

El asistente de puesta en marcha lo guía a través de los ajustes básicos necesarios en el orden correcto. Cada parámetro se explica en la pantalla del regulador. Al presionar la tecla «esc» regresa al ajuste anterior.

b) Con la puesta en marcha libre los ajustes deben realizarse en el siguiente orden:

- menú 10. Idioma
- menú 3. Hora, fecha y horario de operación.
- Menú 5. Ajustes, todos los valores
- menú 6. Funciones de protección (si es necesario realizar ajustes).
- menú 7. Funciones especiales (si es necesario realizar ajustes).

3. En el menú modo de funcionamiento «4.1. Manual», pruebe las salidas de conmutación con los usuarios conectados y verifique los valores del sensor respecto de la verosimilitud. Luego, establezca el modo automático Véase " Manual " en la página 32



Se puede acceder al asistente de puesta en marcha desde el menú 7.2. en cualquier momento.



Considere las explicaciones de los parámetros individuales en las páginas a continuación y verifique si necesita ajustes adicionales para su aplicación.

1. Valores de medición



Sirve para visualizar las temperaturas actuales obtenidas en la medición.

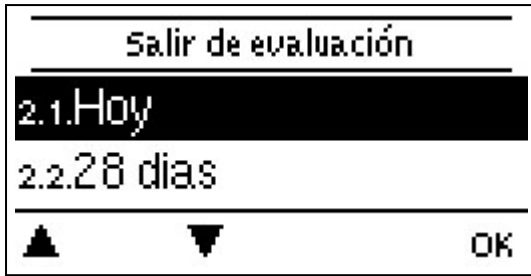


Si se muestra error en lugar del valor de medición, es posible que haya un sensor de temperatura defectuoso o incorrecto.



Si los cables son demasiado extensos o los sensores no están bien ubicados, pueden ocurrir pequeñas desviaciones en los valores de medición. En este caso, los valores en pantalla pueden compensarse a través de ajustes del regulador Véase " Compensación del sensor " en la página 43. El programa seleccionado, los sensores conectados y el diseño del modelo específico determinan los valores de medición mostrados.

2. Datos



Sirven para el control del funcionamiento y el monitoreo a largo plazo del sistema.



Para funciones dependientes del tiempo, tales como la circulación y la anti-legionella, y la evaluación de los datos del sistema, es esencial que el tiempo sea establecido con precisión en el regulador. Tenga en cuenta que el reloj continúa funcionando durante aproximadamente 24 horas si la tensión de alimentación se interrumpe, y luego debe reiniciarse. La operación incorrecta o un tiempo incorrecto puede causar la eliminación de los datos, el registro incorrecto o la sobrescritura. ¡El fabricante no es responsable de los datos registrados!

Hoy

Temperatura de ida de las últimas 24 horas

En la vista gráfica se muestran las características de ida del día actual de 0 ... 24 hs. El botón derecho cambia la unidad de tiempo (días) y los dos botones izquierdos sirven para desplazarse por el diagrama.

28 días

Temperatura de ida durante los últimos 28 días

En la vista gráfica se muestran las características de la temperatura de ida durante los últimos 28 días. El botón derecho cambia la unidad de tiempo (días) y los dos botones izquierdos sirven para desplazarse por el diagrama.

Horas de funcionamiento

Aquí se muestran las horas de funcionamiento del circuito de calefacción y otras salidas de interruptor o señal. Comprende todo el tiempo durante el cual se encuentra activa la bomba del circuito de calefacción y otras salidas de interruptor o señal. La fecha mostrada en este menú es la fecha de la última eliminación. El conteo actual se agrega a partir de esta fecha.

Cantidad de calor

Muestra la cantidad de calor consumida del sistema en kWh.



Este es un valor indicativo.

Vista gráfica

Esto da como resultado una clara ilustración de los datos en un gráfico de barras. Hay distintos períodos de tiempo disponibles para su comparación. Puede cambiar las páginas con las dos teclas de la izquierda.

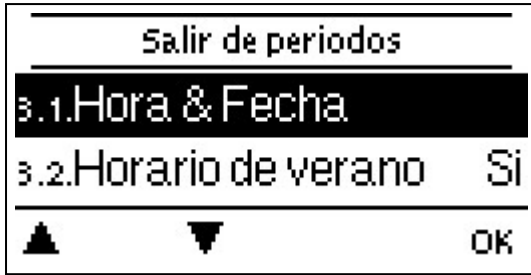
Mensajes

Muestra los últimos 20 errores del sistema con indicación de fecha y hora.

Reiniciar / Borrar

Reiniciar y borrar los datos seleccionados. Al seleccionar todos los datos se borra todo excepto el registro de error.

3. Períodos



Ajustes de hora, fecha y horario de operación del circuito de calefacción.



Los valores de referencia de temperatura asociada se especifican en el Menú 5, Ajustes.

Hora y fecha

Sirve para establecer la hora y fecha actuales.



Para funciones dependientes del tiempo, tales como la circulación y la anti-legionella, y la evaluación de los datos del sistema, es esencial que el tiempo sea establecido con precisión en el regulador. Tenga en cuenta que el reloj continúa funcionando durante aproximadamente 24 horas si la tensión de alimentación se interrumpe, y luego debe reiniciarse. La operación incorrecta o un tiempo incorrecto puede causar la eliminación de los datos, el registro incorrecto o la sobrescritura. ¡El fabricante no es responsable de los datos registrados!

Horario de verano

Si se activa esta función, el regulador cambia automáticamente de horario de invierno a horario de verano (DST, Daylight Savings Time).

Circuito de calefacción (Día)

Este menú se utiliza para seleccionar las horas del modo de día para el circuito de calefacción; se pueden especificar tres períodos de tiempo para cada día de la semana y copiarlos en los días siguientes.



Las horas no especificadas se consideran automáticamente dentro del modo nocturno. Las horas establecidas se consideran únicamente en el modo de funcionamiento de circuito de calefacción Automático.

Circuito de calefacción

Este menú puede usarse para seleccionar tres rangos de tiempo para cada día de la semana en el que el circuito de calefacción recibe una temperatura de confort incrementada, por ejemplo: para una rápida calefacción en la mañana.

Activar ACS

En este menú, se seleccionan los tiempos de aprobación para la carga de ACS (sensor S3), en la cual se pueden determinar 3 períodos para cada día de la semana y copiar en los días siguientes.

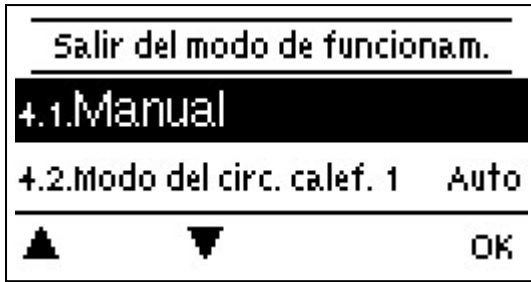


Cuando no se produce el llenado, el regulador apaga la carga ACS automáticamente.

ACS Confort

Este menú puede usarse para seleccionar tres rangos de tiempo para cada día de la semana en el que el ACS recibe una temperatura de confort incrementada.

4. Modo operación



Para especificar los modos de funcionamiento para el circuito de calefacción. Después de una interrupción de la tensión de alimentación, el regulador automáticamente regresa al último modo de funcionamiento seleccionado.



El regulador usa las horas de funcionamiento establecidas y las temperaturas de ida meta establecidas en consecuencia únicamente en modo automático.

Manual

Las salidas de los relés individuales, las v-outputs y los consumidores conectados pueden ser verificados para un funcionamiento apropiado y una correcta asignación.



El modo de funcionamiento Manual puede ser utilizado únicamente por especialistas para realizar pruebas de función breves, por ejemplo: durante la puesta en marcha. Funcionamiento en modo manual: los relés y los usuarios conectados se encienden y apagan presionando una tecla, independientemente de las temperaturas actuales y los parámetros establecidos. Al mismo tiempo, los valores de medición actuales de los sensores de temperatura también se muestran en la pantalla para el control del funcionamiento.

Modo del circ. calef. (X)

Establece el modo del circuito de calefacción.

Off

"Off" desactiva por completo al circuito de calefacción. El circuito de calefacción sólo es activado de nuevo al cambiar directamente el modo operativo sobre el regulador o a través de la aplicación opcional de internet "SOREL Connect".

Los cambios a los reguladores de habitación en modo "off" no tienen influencia sobre la operación del circuito de calefacción.

Calefacción

"Calefacción" cambia el circuito de calefacción al modo de calefacción normal.

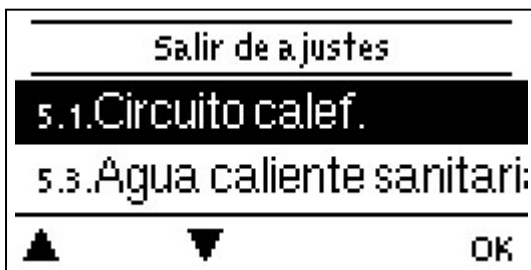
Los cambios a los reguladores a través de "SOREL Connect" afectan la operación del circuito de calefacción.

Enfriar

Si el circuito de calefacción está en modo "Calefacción y Refrigeración" (5. Ajustes -> 5.1 Circuito de Calefacción 1 -> Modo Operativo), el cambio de estación manual del circuito de calefacción puede ser efectuado al seleccionar el modo "Refrigeración".

Los cambios a los reguladores a través de "SOREL Connect" afectan la operación del circuito de calefacción.

5. Ajustes



Ajustes básicos para la función de control del circuito de calefacción.
Ajustes básicos aplicados.



¡El regulador no reemplaza los dispositivos de seguridad del sitio en absoluto!

Circuito de calefacción (X)



Modo operación

Calefacción: operación automática/normal teniendo en cuenta los tiempos operativos (día, incremento de confort, reducción nocturna).

Referencia: temperatura de ida fija, independientemente de la temperatura exterior. La temperatura de ida deseada debe ser establecida en el menú 5.1.5. .

Programa de referencia: por ejemplo, para calefacción nivelada. Para los próximos 14 días, puede ser encontrada debajo del menú 4. pueden ser ingresadas diferentes temperaturas de ida fijas. Después de 14 días, la temperatura de referencia del día 14 se usa de forma continua hasta que se cambie el modo de funcionamiento. Pueden ser establecidos diferentes valores de temperaturas en el menú 5.4 por cada día individual, de forma separada.



Los reguladores de la sala de control no influyen en el programa valor consigna!

Calefacción y refrigeración: operación automática/normal teniendo en cuenta los tiempos operativos (día, incremento de confort, decremento nocturno) con el cambio de estación.

El modo operativo puede ser cambiado de calefacción a refrigeración en diferentes formas:

1. Cambio a través del regulador de habitación °CALEON Clima
 - a. Configuración "Véase " °CALEON Room Controller " en la página 24"
 - b. Menú principal del regulador de habitación °CALEON Clima
2. Usar una entrada del sensor para el cambio de estación (por ejemplo, por la señal de una bomba de calor inversible o través de un interruptor externo). La entrada del sensor es monitoreada por corto circuitos (cerrado=refrigerando, abierto=calefaccionando).
 - a. menú 5. Ajustes -> Circuito de Calefacción (X) -> Control remoto hab. (X) -> Termostato -> Entrada del Sensor (por ejemplo, S1)
 - b. Menú 5. Ajustes -> Circuito de Calefacción (X) -> Termóstato -> Tipo termostato -> Estación
3. Intercambio manual sobre el regulador:
 - a. Menú 4. Modo de funcion -> Modo de Circuito de Calefacción (X) -> Calefacción/Refrigeración

Refrigeración: operación de refrigeración automática teniendo en cuenta los tiempos operativos (día, incremento de confort, reducción nocturna).



La adición ideal a su sistema de refrigeración es un regulador de habitación °CALEON Clima (medida de la temperatura de la habitación, medida de humedad relativa, monitoreo del punto de rocío, cambio estacional simple, y mucho más).



Las siguientes funciones pueden ser útiles cuando se usa la función de refrigeración:

- Corrección del punto de rocío
- Min. Velocidad
- Velocidad velocidad
- Circuito de calefacción 1 / circuito de calefacción 2 de la válvula de enfriar
- Refrigeración Libre
- Conmutador estacional
- Compresor -> Demanda enfriar
- Deshumidificador

Conmutador estacional

Sólo aparece si es seleccionado el modo "calefacción y refrigeración". Circuitos de calefacción de forma separada, o conmutación en todo el sistema entre calefacción y refrigeración.

Ver./Inv. Día

Cambio entre Verano / Invierno en modo de día

Si se supera este valor en el sensor exterior el regulador automáticamente apaga el circuito de calefacción = modo Verano. Si la temperatura exterior desciende por debajo de este valor, se vuelve a encender el circuito de calefacción = modo Invierno.



Además de las horas de funcionamiento en la operación normal de día, este ajuste también es válido para las horas con confort activado.

Ver./Inv. Noche

Intercambio Verano/Invierno en modo nocturno

Si se supera este valor en el sensor S1 exterior durante el período de modo nocturno, el regulador automáticamente apaga el circuito de calefacción = modo Verano. Si la temperatura exterior desciende por debajo de este valor, se vuelve a encender el circuito de calefacción = modo Invierno.

Curva

Tipo y pendiente de la curva de característica de calefacción

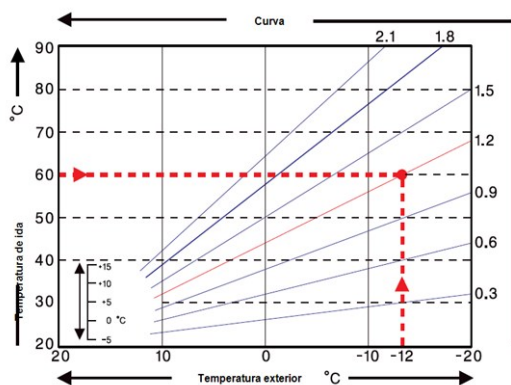
La curva característica se usa para controlar la disipación del calor del circuito de calefacción en relación a la temperatura exterior. La demanda de calor difiere debido a factores como el tipo de edificio, la calefacción, el material aislante y la temperatura exterior. Por este motivo, el regulador puede operar con una curva recta normal (configuración, normal) o una curva cortada (configuración, separado).

Si se selecciona «normal», la curva se ajusta usando el diagrama gráfico. Al configurar la pendiente, el regulador también muestra el valor de pendiente y la temperatura de ida objetivo calculada a -12°C como punto de referencia.

Si se selecciona separado, la curva se establece en los siguientes pasos:

1. Temperatura exterior para cambio de pendiente
2. Pendiente sobre temperatura exterior para cambio
3. Pendiente debajo de temperatura exterior para cambio

Al configurar la pendiente, el regulador también muestra el valor de pendiente y la temperatura de ida objetivo calculada a -12°C como punto de referencia. En caso de ajuste reiterado de la curva cortada, ajustes aparecen en orden inverso.



El diagrama muestra la influencia de la inclinación de la curva característica seleccionada (curva normal) en la ida de referencia calculada

. La curva característica correcta se determina definiendo el punto de intersección de la temperatura de ida máxima calculada (=temperatura de diseño) a temperatura exterior mínima.

Ejemplo: 60°C temperatura de ida de diseño de la calefacción, a la menor temperatura exterior -12°C de acuerdo con el cálculo del requerimiento de calor.

El punto de intersección arroja una pendiente configurada de 1.2.

Corrección del día

Desplazamiento paralelo de la curva

La corrección del día provoca un desplazamiento paralelo de la curva de calefacción durante las horas de operación diurnas, porque con ciertas temperaturas exteriores el edificio puede no estar correctamente calentado con la curva de calefacción establecida. Con una curva de calefacción no optimizada, las siguientes situaciones ocurren con frecuencia: clima caluroso = cuarto demasiado frío/clima frío = cuarto demasiado caluroso. En este caso, la inclinación de la curva debe reducirse de forma gradual 0.2 puntos e incrementa la corrección del día 2 ... 4°C cada uno.

Corrección nocturna

Desplazamiento paralelo de la curva

La corrección nocturna provoca un desplazamiento paralelo de la curva de calefacción durante las horas de funcionamiento nocturnas. Si un valor negativo se establece para la corrección nocturna, la temperatura de ida nominal se reduce en consecuencia durante las horas de funcionamiento nocturnas. De esta forma, principalmente por la noche, pero también durante el día cuando no hay nadie en el hogar, la temperatura ambiente desciende, lo cual permite ahorrar energía. Ejemplo: una corrección de día de $+5^{\circ}\text{C}$ y una corrección nocturna de -2°C produce una temperatura de ida de referencia en operación nocturna que tiene 7°C menos.

Aumento de la temperatura de confort

Desplazamiento paralelo de la curva


El aumento de la temperatura de confort se agrega a la corrección del día establecido. De esta forma, es posible lograr una rápida calefacción y/o elevar la temperatura de espacios habitados en un momento específico de cada día.

Velocidad Máx.

La temperatura de ida mínima es el límite más bajo de la curva de calefacción y, por lo tanto, la temperatura de ida nominal del circuito de calefacción. Además, la temperatura de ida mínima es la temperatura de ida nominal para la función de protección hielo.

Ida Máx.


Este valor es el límite más alto de la temperatura de ida nominal del circuito de calefacción. Sin embargo, si la temperatura del circuito de calefacción supera el valor establecido, el circuito de calefacción se apaga hasta que la temperatura desciende por debajo de este valor. Después de 55 segundos, enjuaga por 5 segundos.

 El cliente debe proporcionar un termostato limitador adicional que se conecta a las bombas en series (por ejemplo: calefacción por suelo radiante) por cuestiones de seguridad.

Nom / Act -


Histéresis para encender la calefacción adicional

Este ajuste determina por cuanto la temperatura del circuito se pueda caer por debajo de la temperatura de ida nominal. Si la temperatura de ida y la temperatura del depósito caen debajo de la temperatura de ida nominal por este valor, la calefacción adicional arranca después de 1 minuto.

 La demanda de calor comienza cuando la temperatura de ida se encuentra continuamente debajo de la temperatura nominal durante 1 minuto.

Referencia/Real +


Este ajuste determina por cuanto la temperatura del circuito se pueda caer por debajo de la temperatura de ida nominal calculada en el depósito o el sensor de ida. Si la temperatura en el depósito excede la temperatura de ida nominal por este valor, la demanda de calor se desactiva.

 El ajuste Nom/Act + solo aparece en el menú si un sensor ha sido configurado para el sensor de depósito.

Modos de control de velocidad

Sólo aparece si el circuito de calefacción es un circuito de calefacción puro (sin el mezclador 1).

Es establecida la condición para desactivar la bomba del circuito de calefacción. En el modo Ida (Imp.), la bomba se apaga si la temperatura de referencia se supera. En el modo verano/invierno (SW), se apaga en modo invierno a T_{máx}; en modo verano la bomba del circuito de calefacción se apaga generalmente.

 El sensor debe ubicarse en la línea de retorno en el modo VL.

Apagar circuito

Si utiliza un regulador de habitación, el circuito de calefacción también puede ser desactivado basándose en el regulador de habitación, en adición a desactivarlo de acuerdo a la temperatura exterior.

Verano: El circuito de calefacción se apaga cuando el tiempo de transición verano/invierno (temperatura exterior) es excedido.

Verano + Habitación: El circuito de calefacción es apagado tan pronto como ocurra la transición verano/invierno (temperatura exterior) o la temperatura del valor nominal de la habitación sea excedida.

Histeresis habitación

Sólo aparece si "Desactivar circuito de calefacción" ha sido establecido a "Verano+Habitación". Si la temperatura de referencia de la habitación + la histeresis establecida aquí son excedidas, el circuito de calefacción es desactivado.

En modo refrigeración, se reactiva cuando la temperatura de la habitación es excedida.

Sensor de depósito de inercia

Entrada del sensor de depósito de inercia del circuito de calefacción.

En este menú, se establece el sensor que se usa como sensor de referencia para la solicitud de circuito de calefacción. Condiciones de activación y desactivación para las solicitudes del circuito de calefacción Véase " Nom / Act - " en la página 35 / Véase " Referencia/Real + " en la página 35.



La demanda funciona únicamente si una fuente de energía (quemador, compresor, caldera de combustible sólido) se activa como una función adicional y si esta fuente se establece para la demanda de calefacción

(vea también

Termostato: Véase " Demanda de calefacción " en la página 50,

Quemador: Véase " Demanda de calefacción " en la página 55,

Compresor: Véase " Demanda calefacción " en la página 56,

Quemador: Véase " Demanda calefacción " en la página 51).

Factor de aislamiento

Dependiendo del factor seleccionado, la temperatura exterior tiene una influencia sobre el cálculo de temperatura VL, después del retraso establecido.

0 = Off, 1 = 15 minutos, 2 = 60 minutos, 3 = 120 minutos, 4 = 300 minutos



Construcciones mejor aisladas pueden incrementar la comodidad y ahorrar energía al incrementar el factor de aislamiento.

Protección sobrecarga

Si la función es establecida a "On", no importa en qué estado está el circuito de calefacción. Si la temperatura en el sensor de depósito de inercia está por encima del acumulador máximo, la bomba del circuito de calor se enciende y la tasa de ida de la referencia se fija a Véase " Ida Máx. " en la página 35 -2°C o a la referencia ajustada. -- Si la temperatura del acumulador cae por debajo de los 5 Kelvin, el circuito de calefacción vuelve al modo previo.

Velocidad refrigeración de ida

Solamente aparece cuando el modo operativo del circuito de calefacción es establecido a calefacción y refrigeración, o refrigeración. Este valor es el límite más alto de la temperatura de ida nominal de la refrigeración.

Enfriamiento de ida velocidad

Solamente aparece cuando el modo operativo del circuito de calefacción es establecido a calefacción y refrigeración, o refrigeración. Este valor es el límite más alto de la temperatura de ida nominal de la refrigeración.

Corrección del punto de rocío

Sólo aparece si el modo operativo del circuito de calefacción es establecido a calefacción y refrigeración, o refrigeración.

Sólo está activa si es medida la humedad (por ejemplo, a través de un regulador de habitación °CALEON Clima). Es calculado a partir de qué temperatura de habitación hay condensación no deseada (precipitación) para la humedad medida en este momento. Monitorear automáticamente el punto de rocío mueve la temperatura de suministro objetivo en modo refrigeración para evitar la formación de moho.

Corrección del punto de rocío

Sólo aparece si el modo operativo del circuito de calefacción es establecido a calefacción y refrigeración, o refrigeración. Este valor mueve la característica del punto de rocío interno por hasta 10 °C en paralelo.

Ejemplo 1: Si se forma condensación con el valor predeterminado, increméntelo.

Ejemplo 2: La condensación/precipitación pueden ser ignoradas, pero en su lugar es requerida una refrigeración más fuerte. .



En caso de reducción de la temperatura calculada con la ayuda de la corrección del punto de rocío, puede ocurrir condensación / transpiración / precipitación que, entre otras cosas, puede provocar la formación de moho.

Circuito de calefacción del regulador del cuarto (X)


Aquí los ajustes son establecidos para un regulador de habitación opcional. Las siguientes variantes pueden ser utilizadas con diferentes funciones:

°CALEON Room Controller:


Influencia de la temperatura de la habitación, la temperatura de referencia de la habitación, así también como de los programas de tiempo específicos a la habitación sobre el caudal de referencia. Modos operativos del °CALEON y significado para el HCC:

Apagado = Circuito de calefacción apagado,

Eco = Referencia - reducción nocturna,
Normal = Referencia + corrección diaria,
Confort = Referencia + corrección diaria + incremento de confort

 La selección de un modo operativo (Normal, Confort, Eco u Apagado) sólo es válida hasta que un cambio a otro modo sea efectuado en el programa de tiempo del °CALEON.

Ejemplo: El modo de funcionamiento "off" está activado en el °CALEON. El próximo cambio en el programa de tiempo termina el modo operativo establecido manualmente y activa el modo establecido de acuerdo al programa de tiempo. Si no se desea más el cierre del circuito de calefacción, por ejemplo, puede ser utilizado el modo vacaciones en el °CALEON.

 Si varios °CALEONs son establecidos como reguladores de habitación, el modo operativo del HCC queda determinado por la habitación con la mayor demanda de energía.


RC21:

Influencia de la temperatura de la habitación sobre la referencia, desplazamiento paralelo de la curva característica por el dial de control, influencia sobre el caudal de referencia al cambiar el modo operativo. Modos operativos del RC21 (Cambio) y significado para el HCC:

Auto = Establece referencia,


Día = Referencia + corrección diaria,

Noche = Reducción nocturna de referencia

 Para instrucciones detalladas sobre cómo conectar el °CALEON sobre un RC21, Véase " °CALEON Room Controller " en la página 24

Entrada del sensor (S1-S6, VT1, VT2):

Uso de la entrada del sensor como regulador de habitación con diferentes funciones (ver "Tipo de Sensor").

 Los reguladores de la sala de control no influyen en el programa valor consigna!

Termostato (X)

La entrada del regulador o sensor de la habitación es seleccionada aquí.

Cuando se utiliza un °CALEON: seleccionar la habitación establecida en el °CALEON.

Cuando se utiliza un RC21: seleccionar RC21-Local 1 y entonces seleccionar las entradas de los sensores RC 1 Temp. 1 y RC1 Contr. utilizados - |Véase " Termostato de habitación RC21 con control remoto " en la página 27.

Cuando se utiliza un RC20 u otros termostatos e interruptores de temporada: seleccionar la entrada del sensor utilizada aquí y entonces seleccionar la función exacta debajo de "tipo de sensor".

Tipo de sensor

Si la entrada del sensor es seleccionada para "Termostato (X)", debe ser establecido aquí cómo será utilizada exactamente dicha entrada

RC20: medida de la temperatura de la habitación e influencia sobre la referencia

Contacto: Abierto = circuito de calefacción desconectado, cerrado = circuito de calefacción

Estación: Cerrado = refrigeración, Abierto = calefacción

RC1 Temp. 1

Sólo aparece si un RC21 ha sido establecido en "Termostato (X)".

Seleccione aquí la entrada del sensor que utiliza para el sensor del temperatura (Terminal 1) del RC21.

RC 1 Contr.

Sólo aparece si un RC21 ha sido establecido en "Termostato (X)".

Seleccione aquí la entrada del sensor que utiliza para el control remoto (Terminal 2) del RC21.

Control remoto de habitación

Este valor es utilizado para determinar la influencia de la temperatura de habitación en la temperatura de ida nominal, como porcentaje. Para cada desviación de grado entre la temperatura ambiente y la temperatura del valor nominal, el porcentaje definido aquí se calcula desde la temperatura de ida establecida calculada hasta la temperatura de ida establecida o se sustrae de ella hasta el valor de ida mínimo o máximo.


Ejemplo: Temp. de habitación nominal: 25 °C; temp. de la habitación: 20 °C ±5 °C. Temp. de nominal calculada: 40 °C: control remoto de

habitación: 10 % = 4 °C 5 X 4 °C = 20 °C. Por consiguiente, se agregan 20 °C a la temperatura de ida nominal, dando 60 °C. Si el valor es mayor al establecido como temp. de ida máxima, la temperatura resultante es la establecida como temp. de ida máxima.

Referencia de la habitación (día)

La temperatura deseada para la habitación en el modo diurno.


En combinación con el valor porcentual establecido debajo de "regulador de habitación", la diferencia entre la temperatura de referencia y la real de la habitación influye en la temperatura del caudal de referencia. Si el regulador de la habitación es establecido a 0 %, esta función es desactivada.


 Para el regulador de habitación °CALEON sin influencia.

Habit. consig. noche

La temperatura deseada para la habitación en el modo nocturno.


En combinación con el valor porcentual establecido debajo de "regulador de habitación", la diferencia entre la temperatura de referencia y la real de la habitación influye en la temperatura del caudal de referencia. Si el regulador de la habitación es establecido a 0 %, esta función es desactivada.

 Para el regulador de habitación °CALEON sin influencia.

 En el modo «Progr. valor consigna», el control remoto de habitación no tiene influencia.

Smart grid 1 / Contacto fotovoltaica

Aquí puede ser establecida una entrada del sensor, que puede ser utilizada como la terminal 1 de la grilla Inteligente, para la interferencia del proveedor de energía o como un contacto fotovoltaica. Este sensor es observado para provocar "corto circuito" (Contacto fotovoltaica cerrado). Si el contacto fotovoltaica está cerrado, el modo de esta función es cambiado a "confort" y operado en la temperatura de confort establecida para la función de confort. Esto también se aplica en el caso de que el modo «confort» de la función esté bloqueada por los horarios.

 Para obtener información acerca del funcionamiento y conexión del contacto FV, refiérase a la descripción técnica de su sistema FV.

Smart grid 2

Terminal 2 de la Grilla Inteligente para la influencia del proveedor de energía. Las entradas son verificadas para circuito abierto y corto circuito. La combinación de las entradas 1 y 2 determina cómo es influenciado el circuito de calefacción: 1 = corto circuito, 0 = abierto Terminal

1: Terminal 2

0:0 = Establece los modos del circuito de calefacción a "Off".

1:0 = Establece los modos del circuito de calefacción a "Eco"

0:1 = Establece el modo del circuito de calefacción acorde a los ajustes de tiempo y del regulador de la habitación

1:1 = Establece el modo del circuito de calefacción al modo "Comodidad"

Ajustes de Agua Caliente Sanitaria (ACS, por sus siglas en inglés)

 ¡El regulador no reemplaza los dispositivos de seguridad del sitio en absoluto!

Modo operación


La calefacción ACS puede configurarse aquí. «Auto» activa la calefacción ACS de acuerdo con el programa de tiempo, con «off» se apaga la calefacción ACS.

ACS min.

Temperatura mínima de ACS. Si la temperatura establecida en el sensor de ACS no es suficiente fuera de las horas establecidas, se encienden la carga de ACS y demanda de calor.

Consigna ACS

Horarios para temperatura mínima de ACS Si la temperatura establecida en el sensor de ACS no es suficiente y la carga ACS se aprueba para ese tiempo, se encienden la carga de ACS y demanda de calor.

 La demanda funciona únicamente si una fuente de energía (quemador, compresor, caldera de combustible sólido) se activa

como una función adicional y si esta fuente se establece para la solicitud de ACS.

ACS Confort

Temperatura ACS para horarios de confort. La temperatura considerada como mínima durante el tiempo de confort configurado. Si la temperatura en el sensor ACS está por debajo del valor establecido aquí durante los periodos de confort ACS, se inicia la calefacción ACS hasta llegar al valor de ACS confort + histéresis.

Histéresis ACS

Histéresis ACS. La solicitud de carga y calefacción de ACS se apaga si la temperatura del sensor de ACS alcanza el valor establecido en «Véase " ACS min. " en la página 38» / «Véase " Consigna ACS " en la página 38» además de la calefacción establecida aquí.

Calentar Inercia ACS

Cargar ACS desde el depósito de inercia La carga ACS desde el depósito de inercia se enciende si la temperatura del sensor de depósito de inercia tiene al menos 8 °C más que el sensor ACS. La carga ACS desde el depósito de inercia se apaga si la temperatura del sensor de depósito de inercia tiene solo 4 °C más que el sensor ACS o si la temperatura en el sensor ACS alcanza el valor establecido en Véase " ACS min. " en la página 38 o Véase " Consigna ACS " en la página 38

Prioridad ACS


Preferencia para la carga ACS Si se activa esta función, la temperatura de ida nominal durante el calentamiento de ACS se ajusta a la temperatura de ida mínima Véase " Velocidad Máx. " en la página 35, para que la mezcladora cambie a la posición «cerrada».

Sensor ACS

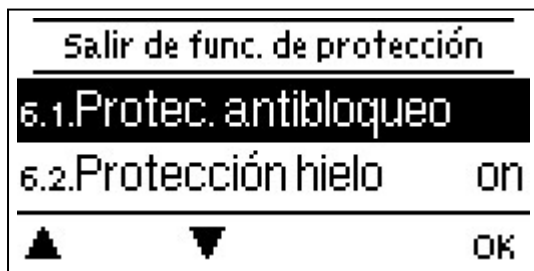
El sensor utilizado como sensor de agua caliente sanitaria.

Smart grid 1 / Contacto fotovoltaica

Aquí puede ser establecida una entrada del sensor, que puede ser utilizada como la terminal 1 de la grilla Inteligente, para la interferencia del proveedor de energía o como un contacto fotovoltaica. Este sensor es observado para provocar "corto circuito" (Contacto fotovoltaica cerrado). Si el contacto fotovoltaica está cerrado, el modo de esta función es cambiado a "confort" y operado en la temperatura de confort establecida para la función de confort. Esto también se aplica en el caso de que el modo «confort» de la función esté bloqueada por los horarios.

 Para obtener información acerca del funcionamiento y conexión del contacto FV, refiérase a la descripción técnica de su sistema FV.

6. Funciones de protección



Las «funciones de protección» pueden ser usadas por especialistas para activar y establecer distintas funciones de protección.




¡El regulador no reemplaza los dispositivos de seguridad del sitio en absoluto!

Protección antibloqueo

Si está activada la protección antiadherente (diariamente, semanalmente, apagada), el regulador intercambia las salidas de encendido/apagado a las 12:00 del mediodía, durante 5 segundos, para evitar la adhesión a la bomba/válvula después de largos periodos de inactividad.

Protección hielo

Si la temperatura del sensor exterior S1 desciende por debajo de 1 °C y el circuito de calefacción está apagado, el circuito de calefacción se enciende automáticamente si la función anticongelante está activa y la temperatura del ida de referencia se establece a la temperatura de ida mínima configurada bajo Véase " Velocidad Máx. " en la página 35. Tan pronto como la temperatura exterior exceda 1 °C, el circuito de calefacción es desactivado nuevamente.

 Al apagar la función de protección hielo o ajustar la temperatura mínima de ida demasiado baja se puede provocar un daño

severo al sistema.

Protección contra la descarga

Con la protección de descarga de inercia activa, el circuito de calefacción se apaga cuando la temperatura de inercia no alcanza la temperatura de ida mínima. Cada 5 minutos, el sistema verifica si se alcanzó la temperatura de caudal.

Corrección del punto de rocío

Activar o desactivar. Al activar la corrección del punto de rocío se corrige la temperatura de ida del circuito de calefacción en modo de refrigeración y se apaga el circuito de calefacción cuando la temperatura desciende a un valor inferior al del punto de rocío para evitar la condensación.

Monitoreo de la presión

En este menú, se puede activar el monitoreo de presión del sistema a través de un sensor directo. Se muestra un mensaje y la luz LED parpadea en color rojo cuando la presión desciende por debajo del mínimo o si excede el máximo.

RPS1 / RPS2

En este menú, puede configurar el modelo de sensor de presión que se utiliza. Nota: Si, por ejemplo, VFS1 está conectado, RPS1 no se visualizará

SPR min.

Presión mínima Si no se alcanza esta presión, el regulador emite un aviso de error y parpadea la luz LED roja.

SPR max.

Presión máxima en el sistema. Si se excede esta presión, el regulador emite un aviso de error y parpadea la luz LED roja.

Funciones de protección de Solar



Las funciones de protección para Solar no se muestran en el menú «Funciones de protección», sino que se muestran como un menú secundario en los ajustes de la función solar, Véase " Solar " en la página 53.

Protección sistema

Funciones de protección de prioridad

La protección del sistema debe evitar un sobrecalentamiento de los componentes instaladas en el sistema a través del apagado forzado de la bomba de circulación solar. Si el valor «AS Tencendido» del colector se supera por 1 minuto la bomba se apaga y no vuelve a encenderse para proteger el colector, por ejemplo, del vapor. La bomba será activada nuevamente sólo cuando la temperatura del colector caiga por debajo de "SP Toff".



Con la protección del sistema (encendida), hay un incremento de temperaturas de suspensión en el colector solar y, por lo tanto, un incremento en la presión del sistema. Debe observar los manuales de operación de los componentes del sistema.

Protección del captador

Funciones de protección de prioridad

La protección del colector evita el sobrecalentamiento del colector. Una conmutación forzada de la bomba garantiza que el colector se enfría a través del depósito. Si el valor «PC Ton» se supera en el colector, la bomba se encenderá para enfriar el colector. La bomba se apaga si el valor «PS Toff» del colector no se alcanza, o si el valor «CD máx.» del depósito.




La protección del sistema tiene prioridad sobre la protección del colector. Aun si se cumplen los requerimientos del interruptor para la protección del colector, la bomba de circulación solar se apaga una vez que se alcanza la «PS Ton». Normalmente, los valores de protección del sistema (según la temperatura máxima del depósito u otros componentes) son más altos que la protección del colector.

Refrigeración nocturna


En los hidráulicos del sistema con solar, la energía excedente se dirige desde el depósito hacia el colector con una función de enfriamiento activo del retorno. Esto solo ocurre si la temperatura del depósito es mayor que el valor «Enfriamiento Tnom» y el colector tiene al menos 20

°C menos que el depósito, y hasta que la temperatura del depósito haya descendido por debajo del valor «Enfriamiento Tnom». Para sistemas de depósito múltiple, la refrigeración de retorno aplica a todo el depósito.

 A través de esta función se pierde energía del colector. La refrigeración solo debe activarse en casos de excepción, con baja aceptación de calor, por ejemplo: durante las vacaciones.

Protección hielo

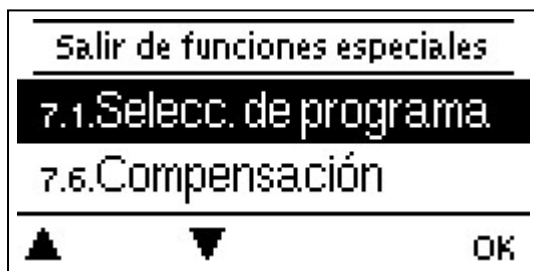
Se puede activar una función contra hielo nivel 2. En el nivel 1, el regulador enciende la bomba a cada hora durante 1 minuto si la temperatura del colector es menor que el valor establecido «Hielo nivel 1». Si la temperatura del colector continúa descendiendo por debajo del valor establecido «Hielo nivel 2», el regulador enciende la bomba sin interrupción. Si la temperatura del colector supera el valor «Hielo nivel 2» 2 °C, la bomba vuelve a apagarse.

 A través de esta función se pierde energía del colector. Normalmente no se activa para sistemas solares que llevan anti-congelante. Debe observar los manuales de operación de los otros componentes del sistema.


Alarma del colector

Si se supera esta temperatura en el sensor del colector cuando la bomba solar está encendida, aparece una advertencia o mensaje de error. Hay una advertencia correspondiente en la pantalla.

7. Funciones especiales




Se utiliza para configurar elementos básicos y funciones adicionales.

 Los ajustes de este menú debe modificarlos un especialista únicamente.


Selección del programa

Seleccionar y configurar la variación hidráulica adecuada para su aplicación.

 La selección del programa normalmente ocurre solo una vez durante la primera entrada a servicio por parte de un especialista. Una selección incorrecta del programa puede causar errores impredecibles.

Menú bomba V(X)

Los ajustes para bomba de 0-10V o PWM pueden realizarse en este menú.

 Cuando se selecciona este menú, usted puede recibir una solicitud para guardar los ajustes de velocidad.

Tipo de señal

Solamente disponible si la función es utilizada sobre una de las V-outputs. El tipo de dispositivo a controlar se establece aquí.

0-10V: Control por señal de 0-10V.

PWM: Control por medio de la señal PWM.

Perfil

En este menú, se pueden seleccionar los perfiles predeterminados para los actuadores o se pueden personalizar todos los ajustes en «manual». Los ajustes pueden cambiarse aun después de que se haya elegido el perfil.

Señal de salida

En este menú, se establece el tipo de actores: las bombas de calefacción tienen la potencia más grande con una pequeña señal de entrada; las bombas solar, por el contrario, tienen muy poca potencia con una pequeña señal de entrada. Solar = normal, calefacción = invertida.

PWM / 0-10V off

Esta señal / este voltaje es emitida/o si el actor está apagado (el actor con una detección de rotura de cable requiere un voltaje mínimo / una señal mínima).

PWM / 0-10V on

Esta tensión / esta señal requiere la bomba para encender y funcionar a una velocidad mínima.

PWM / 0-10 máx.

Con este valor, el nivel de la señal máxima / del voltaje máximo puede ser especificado por la velocidad mayor de la válvula de ahorro energético, que es usada, por ejemplo, durante el flushing o la operación manual.

Mostrar señal

Representa la señal en un resumen gráfico y de texto.

Control de velocidad

Si el control de velocidad se encuentra activo, LHCC ofrece la posibilidad de cambiar la velocidad de las bombas según el proceso, a través de un sistema electrónico interno especial. Los relés R1, R2 y las salidas Pwm y 0-10V pueden operar con control de velocidad.

Modos de control de velocidad

Los siguientes modos de control de velocidad:

Off: No hay regulación de velocidad. La bomba conectada solo se enciende o apaga con velocidad máxima.

Modo M1: El regulador cambia a la configuración máxima. velocidad después del tiempo de purga. Si la diferencia de temperatura ΔT entre los sensores de referencia es menor a la diferencia de temperatura ΔT R1, la velocidad se reducirá. Si la diferencia de temperatura ΔT entre los sensores de referencia es superior a la diferencia de temperatura ΔT R1, la velocidad se incrementará. Si el regulador redujo la velocidad de la bomba al nivel más bajo y la ΔT entre los sensores de referencia continúa ΔT apagado, se apagará la bomba.

Modo M2 El regulador cambia a la velocidad mínima después del tiempo de barrido previo. Si la diferencia de temperatura ΔT entre el sensor de referencia es superior a la diferencia de temperatura ΔT R1, la velocidad se incrementará. Si la diferencia de temperatura ΔT entre los sensores de referencia es menor a la diferencia de temperatura ΔT R1, la velocidad se reducirá. Si el regulador redujo la velocidad de la bomba al nivel más bajo y la ΔT entre los sensores de referencia continúa ΔT apagado, se apagará la bomba.

Modo M3: El regulador cambia a la velocidad mínima después del tiempo de barrido previo. Si la diferencia de temperatura en los sensores de referencia es superior al valor establecido a determinarse a continuación, la velocidad se incrementará. Si la diferencia de temperatura en los sensores de referencia es inferior al valor establecido a determinarse a continuación, la velocidad se reducirá.

Barrido previo

Para este tiempo, la bomba funciona a velocidad máxima (100%) para garantizar una puesta en marcha segura. Únicamente después de la expiración de este barrido previo la bomba funciona a una velocidad controlada y cambia, según la variante establecida, a la velocidad máxima o mínima Velocidad.

Tiempo de regulación

Con el tiempo de control, la inercia del control de la velocidad se determina para evitar grandes desviaciones de temperatura, en la medida de lo posible. Aquí se ingresa la duración, que es necesaria para un ciclo completo desde la velocidad mínima hasta la velocidad máxima.

Velocidad Velocidad

La velocidad máxima de la bomba está determinada aquí en %. Durante la configuración, la bomba funciona a la velocidad correspondiente y se puede determinar la ida.



Los porcentajes especificados son variables, lo cual puede desviarse en mayor o menor medida según el sistema, la bomba y el nivel de la bomba. La potencia máxima posible del regulador es 100%.

Velocidad Velocidad

Aquí se determina la velocidad mínima de la bomba. Durante la configuración, la bomba funciona a la velocidad correspondiente y se puede determinar la ida.



Los porcentajes especificados son variables, lo cual puede desviarse en mayor o menor medida según el sistema, la bomba y el nivel de la bomba.


nivel de la bomba. La potencia máxima posible del regulador es 100%.

Valor nominal

Este valor es el valor nominal de control. Si este valor es inferior en el sensor, se reduce la velocidad. Cuando se supera, se aumenta la velocidad.


Compensación del sensor

Las desviaciones en los valores de temperatura visualizados, por ejemplo, debido a cables demasiado extensos o sensores que no están ubicados de forma óptima, pueden compensarse de forma manual aquí. Los ajustes pueden realizarse para cada sensor individual en pasos de 0.5 °C.

 Los ajustes solo se necesitan en casos especiales al momento de la puesta en marcha inicial por parte del especialista. Los valores de medición incorrectos pueden causar errores impredecibles.

Funciones del relé

Los relés libres, es decir, los que no se usan en un programa básico, pueden ser asignados a diversas funciones adicionales. Cada función adicional puede ser asignada solo una vez. Las funciones preestablecidas pueden ser deseleccionadas. Véase " Vista general de funciones " en la página 47

 Cuando se asignan relés con funciones, la función activada para los relés ya utilizados primero debe ser desactivada antes de que una nueva función pueda ser seleccionada.

R1 a R3: relé mecánico 230V

R1 a R4: relé mecánico 230V

V1 y V2: salidas PWM y 0-10 V, Véase " Relé externo en salida de señal V(X) (0-10V / PWM) " en la página 13.

Preste especial atención a la información técnica del relé (vea «Especificaciones»).


Los símbolos que se muestran aquí se visualizan en la pantalla de vista principal cuando la función especial se encuentra activa.

Cantidad de calor

Caudal constante

Si «caudal constante» se encuentra activo como tipo de medición de cantidad de calor, se calcula la cantidad de calor aproximadamente según los valores ingresados para el anticongelante, su concentración y la ida, como también por los valores medidos en el colector y el depósito. Se requiere información adicional sobre el anticongelante, su concentración y la ida del sistema. Además, a través de la compensación de ΔT del ajuste, un factor de corrección puede establecerse para la obtención de cantidad de calor. Como la temperatura del colector y del depósito puede usarse para la medición de la cantidad de calor, según el sistema, pueden existir desviaciones entre la temperatura obtenida mostrada y la temperatura anterior real o entre la temperatura de depósito mostrada y la temperatura de retorno real. A través de la compensación de ΔT del ajuste, esta desviación puede corregirse.

Ejemplo: temperatura del colector mostrada 40 °C, temperatura anterior obtenida 39 °C, temperatura de depósito mostrada 30 °C, temperatura de retorno obtenida 31 °C, se refiere a una configuración de -20% (mostrado ΔT 10K, real ΔT 8K=> valor de corrección -20%)

 Los datos de cantidad de calor en el modo «Caudal constante» solo constan de valores calculados para la inspección funcional del sistema.

Sensor ida (X)

En este menú, se establece qué sensor se usa para medir la temperatura de ida de retorno.

Sensor retorno

En este menú, se puede determinar qué sensor se usa para medir la temperatura de ida de retorno.

Tipo de glicol

En este menú, se establece el anticongelante usado. Si no se usa ninguno, establezca la proporción de glicol en 0.

Concentración de glicol

El porcentaje de anticongelante en el medio.

Caudal (X)

Ida nominal del sistema.

La ida del sistema en litros por minuto que se utiliza como base de cálculo para la medición del calor.

Compensación ΔT

Factor de corrección para la diferencia de temperatura de la medición del calor

Como la temperatura del colector y del depósito puede usarse para la medición de la cantidad de calor, según el sistema, pueden existir desviaciones entre la temperatura obtenida mostrada y la temperatura anterior real o entre la temperatura de depósito mostrada y la temperatura de retorno real. Esta desviación puede corregirse con este valor.

Ejemplo: temperatura del colector mostrada 40 °C, temperatura anterior obtenida 39 °C, temperatura de depósito mostrada 30 °C, temperatura de retorno obtenida 31 °C, se refiere a una configuración de -20% (mostrado ΔT 10K, real ΔT 8K=> valor de corrección -20%)

VFS (X)

En este menú se establece el tipo de sensor directo usado.

Posición VFS

Este menú se usa para determinar si el sensor directo se montó en ida o retorno.



Para evitar daños al sensor de ida de vértice, se recomienda ubicarlo en el retorno. Si, por el contrario, se coloca en la línea de admisión, se debe considerar la temperatura máxima. (0 ° C a 100 ° C en operación constante y -25 ° C a 120 ° C a corto plazo)

Sensor de referencia

Aquí se establece el sensor a utilizar para medir la cantidad de calor.

Puesta en marcha

El asistente de puesta en marcha lo guía en el orden correcto a través de los ajustes básicos necesarios y le proporciona descripciones breves de cada parámetro en pantalla. Al presionar la tecla esc regresa al valor anterior de manera que pueda observar nuevamente la configuración seleccionada o ajustarla, si lo desea. Al presionar esc más de una vez regresa al modo selección, y cancela el asistente de puesta en marcha (Véase " Asistente de puesta en marcha " en la página 29).



Puede iniciarla únicamente un especialista durante la puesta en marcha. Observe las explicaciones de los parámetros individuales en estas instrucciones y verifique si necesita ajustes adicionales para su aplicación.

Ajustes de fábrica

Se pueden reiniciar todos los ajustes, lo cual regresa al regulador a sus ajustes de fábrica.



Todos los parámetros del regulador, los datos, etc. se perderán definitivamente. La puesta en marcha del regulador debe realizarse nuevamente.

Modo ahorro de luz

En el modo ahorro de luz la retroiluminación de la pantalla se apaga si no se presiona ningún botón durante 2 minutos.



Si hay un mensaje, la luz de fondo no se apaga hasta que el usuario haya leído el mensaje.

Red

De ser necesario, los ajustes de red del datalogger conectado deben ser configurados.

Control de acceso

Este menú permite el acceso de hasta 4 usuarios al datalogger. Los usuarios registrados tiene acceso al regulador o respectivamente al datalogger.

Para agregar un usuario a la lista, seleccione <añadir usuario>. Deje el menú visible abierto y conéctese a la dirección del regulador o respectivamente al datalogger. Su nombre de usuario aparecerá en este menú y puede seleccionarse y confirmarse con «OK».

Nota

Puede encontrar la dirección del regulador o respectivamente del datalogger en la etiqueta de dirección de la parte externa de la carcasa. En las instrucciones de SOREL Connect adjuntas o en las instrucciones del datalogger puede encontrar indicadores y ayuda sobre cómo establecer una conexión.

Seleccione un usuario con «OK» para permitir el acceso.

Para revocar el acceso nuevamente, elija uno de los usuarios de su lista y elija <eliminar usuario>.

Ethernet

Los ajustes de conexión del puerto Ethernet del datalogger pueden establecerse usando este menú.

Dirección MAC

Muestra la dirección MAC individual del datalogger.

Configuración automática (DHCP)

Si se activa la configuración automática, el datalogger solicita las direcciones IP y los parámetros de red de un servidor DHCP que asigna una dirección IP, máscara subred, IP gateway e IP del servidor DNS. **Si desactiva la configuración automática (DHCP), deberá realizar los ajustes de red requeridos de forma manual**

Dirección IP

Consulte la configuración del router para establecer la dirección IP.

Máscara de subred

Consulte la configuración del router para máscara de subred.

Gateway

Consulte la configuración del router para establecer la gateway.

Servidor DNS

Consulte la configuración del router para establecer el servidor DNS.

Versión del datalogger

Muestra la versión de software del datalogger.

ID de bus CAN

Aquí puede ver el ID del regulador del bus CAN.

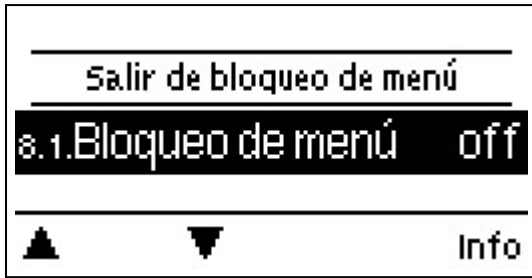
Intervalo del sensor

El intervalo de envío determina con qué frecuencia se pueden enviar los valores de sensor y salida del regulador a través de CAN. Si un valor cambia, se envía e inicia el intervalo. Los siguientes valores no se envían hasta que el intervalo haya finalizado. Si no cambia ningún valor, no se envía nada.



Si hay varios reguladores en la red CAN, un intervalo de envío demasiado corto puede provocar una sobrecarga de la red CAN.

8. Bloqueo de menú



Asegúrese de que el regulador no sufra cambios no intencionales y ni daños a sus funciones básicas.

Bloqueo de menú activo = "On"

Bloqueo de menú desactivado = "Off"

En adición, la vista de menú "Simple" puede ser utilizada para ocultar los ítems del menú que no sean necesarios para el uso diario del regulador después de la puesta en marcha. ¡El ítem del menú "Bloqueo de menú on/off" también queda oculto cuando es seleccionada la vista de menú "Simple"!

Los menús detallados a continuación permanecen completamente accesibles aún con el bloqueo de menú activo, y pueden usarse para realizar ajustes si es necesario

1. Valores de medición
2. Datos
4. Ajustes
6. Funciones especiales
7. Bloqueo de menú
9. Idioma

9. Valores de servicio



Sirve como diagnóstico remoto de parte de un especialista o el fabricante en caso de errores, etc.




Ingrese los valores en la tabla cuando ocurra un error.

10. Idioma



Para seleccionar el menú idioma. Durante la puesta en marcha inicial e interrupciones de energía más prolongadas, la consulta es realizada automáticamente. La selección de idiomas puede diferir según el modelo. La selección de idiomas no está disponible en todos los modelos.

Vista general de funciones

 Cuando se asignan relés con funciones, la función activada para los relés ya utilizados primero debe ser desactivada antes de que una nueva función pueda ser seleccionada.

Mezclador

Este menú contiene todos los ajustes de la mezcladora del circuito de calefacción.

Dirección

Aquí se configura la dirección de la válvula mezcladora.

Tiempo ON de mezcladora

Se enciende la mezcladora, es decir, se abre o cierra durante el intervalo de tiempo establecido aquí; luego, se mide la temperatura para controlar la temperatura de ida

Factor OFF de mezcladora

El tiempo de pausa calculado de la mezcladora se multiplica por el valor establecido aquí. Si el factor pausa es 1, se usa el tiempo de pausa normal; si es 0.5 se usa la mitad del tiempo normal de pausa. Al establecer el factor pausa en 4, se cuadruplica el tiempo de pausa.

Subida

Si la temperatura aumenta muy rápido, este valor se agrega a la temperatura de ida obtenida de manera que la reacción de la mezcladora sea más fuerte. Si la temperatura medida no vuelve a aumentar, el valor medido se usa nuevamente. La medición ocurre una vez por minuto.

Tiempo de ejecución del mezclador

Ajuste específico del mezclador del tiempo de funcionamiento requerido por el mezclador para un ciclo completo.

Tipo de señal

Solamente disponible si la función es utilizada sobre una de las V-outputs. El tipo de dispositivo a controlar se establece aquí.


0-10V: Control por señal de 0-10V.

PWM: Control por medio de la señal PWM.

Circuito de calefacción 1 / circuito de calefacción 2 de la válvula de enfriar

Si el circuito de calefacción está en modo calefacción off, refrigeración off, calefacción eco, calefacción normal o calefacción confort, el relé es desactivado o intercambiado al acumulador del circuito de calefacción.

Si el circuito de calefacción está en modo refrigeración eco, refrigeración normal o refrigeración confort, el relé es activado o la válvula cambia al circuito de refrigeración.

 La válvula de refrigeración de la función adicional circuito de calefacción 1 / circuito de calefacción 2 sólo es visible si el circuito de calefacción 1 / 2 ha sido activado sobre una salida.

Circuito de calefacción 2



Véase "Circuito de calefacción (X)" en la página 32

Refrigeración Libre

Si la función es activada, la salida intercambia una bomba o ventilador y provee al sistema de calefacción con "refrigeración libre". Esta bomba provee, por ejemplo, circuitos de calefacción cuya válvula de refrigeración es activada y, consecuentemente, debe correr tan pronto como sea requerida la refrigeración en al menos un circuito de calefacción.

Condición de activación: un circuito de calefacción es establecido a Refrigeración Eco, Refrigeración Normal o Refrigeración Turbo.

Condición de desactivación: ningún circuito de calefacción se enfría.

Mezcladora RFI

La función del mezclador elevación (mezclador de elevación de ida de retorno) se puede utilizar para regular un aumento retorno motorizado de una caldera de combustible sólido o una mezcla retorno / depósito de inercia. El mezclador elevación requiere 2 salidas de switch de relé (230) o, alternativamente, puede ser controlado a través de una salida 0-10V / PWM (mezclador PWM).

Modo operación

El mezclador elevación puede ser operado en modo "incremento SF" (caldera de combustible sólido), "referencia" o "circuito de calefacción automático".

Incremento SF: incremento de temperatura de retorno motorizado para una caldera de combustible sólido.

Circuito de calefacción automático: la temperatura nominal, proporcionada por el mezclador elevación en el sensor de ida, la especifica el circuito de calefacción 1. Además, se puede ajustar una compensación de caudal de destino.

Valor nominal: la temperatura de ajuste, que es proporcionada por el mezclador elevación en el sensor de caudal, se establecerá en «Tsoll».

Sensor Tnom Elev.

Sensor para monitorear la variable de referencia de la función RFI. La temperatura mezclada del mezclador elevación es medida en este sensor y comparada con el valor de la referencia actual. Si la tasa de ida cae por debajo o se excede de este límite, es mezclador es controlado de forma acorde.

Tnom:

Temperatura controlada por el mezclador.



Caldera de combustible sólido para modo operativo

Cuando se usa un control de temperatura de retorno motorizado para una caldera de combustible sólido, la temperatura mínima del mismo no debería caer por debajo del retorno (Tnom) de la caldera de combustible sólido. Consulte las instrucciones del manual del fabricante de la caldera

Sensor retorno:

Sensor en retorno

Sensor de depósito:

Sensor en depósito

Dirección:

Véase " Dirección " en la página 47

Tiempo de apagado mínimo:

Ajustes del tiempo de expiración mínimo de la función

A tiempo:

Véase " Tiempo ON de mezcladora " en la página 47

Factor de apagado:

Véase " Factor OFF de mezcladora " en la página 47

Subida:

Véase " Subida " en la página 47

Dirección uno máxima:

Tiempo del ciclo máximo hasta que el mezclador esté completamente cronometrado en on/off.

Tipo de señal

Solamente disponible si la función es utilizada sobre una de las V-outputs. El tipo de dispositivo a controlar se establece aquí.

0-10V: Control por señal de 0-10V.

PWM: Control por medio de la señal PWM.

Diferencia



El relé asignado se activa cuando existe una diferencia de temperatura predeterminada (ΔT on/off) entre los sensores fuente y destino.

Diferencia ΔT

Encender - diferencia:

Si se alcanza esta diferencia de temperatura, el relé se enciende.

Apagar diferencia de temperatura:

Si se alcanza esta diferencia de temperatura, el relé se apaga.

Sensor fuente

Sensor de fuente de calor/suministro de calor para función diferencial

Configura el sensor de la fuente de calor.

Tmín fuente

Temperatura mínima del sensor de origen para aprobación del relé de diferencia.

Si la temperatura del sensor de origen no supera este valor, la función diferencia no se enciende.

Drenaje DF

Sensor de reducción / consumidor de calor para las diferentes funciones

Establece el sensor para el usuario de calefacción.

Tmáx destino

Temperatura máxima del sensor objetivo para aprobación del relé de diferencia.

Si la temperatura del sensor objetivo supera este valor, la función diferencia no se enciende.

Cambio carga



Con esta función, la energía de un depósito puede cargarse en otro.

ΔT cambio carga

Diferencia de temperatura para la transferencia. Si se alcanza la diferencia de temperatura entre los sensores de ΔT cambio carga on, se enciende el relé. Cuando se reduce la diferencia de ΔT cambio carga off, se vuelve a apagar el relé.

Cambio de carga Tmáx

Temperatura objetivo del depósito objetivo

Si la temperatura se mide en el sensor del depósito objetivo, se apaga el cambio de carga.

Cambio de carga Tmin

Temperatura mínima en el depósito fuente para la aprobación de cambio carga.

Fuente

En este menú, se establece el sensor que se encuentra en el depósito del que se extrae la energía.

Destino

En este menú, se establece el sensor que se encuentra en el depósito en el que se carga.

Termóstato



A través de la función termostato, se puede agregar energía adicional al sistema mientras se controla el tiempo y la temperatura. La función del termostato puede ser utilizada en 2 modos.

"On" = el relé es activado cuando todas las condiciones de cambio son alcanzadas

"Invertido" = el relé es desactivado cuando todas las condiciones de cambio son alcanzadas, y es activado en caso contrario.



Los valores de temperatura que se establecen demasiado elevados pueden causar escaldado o daño en el sistema. El cliente debe suministrar protección anti escaldado.



Otros valores, por ejemplo, Teco, aplican en modo de economía.

Demanda ACS

El termostato arranca para una solicitud de calefacción ACS.

Demanda de calefacción

El termostato arranca con una demanda de calor del circuito de calefacción.

Tnom

La temperatura objetivo del sensor del termostato 1. Si la temperatura no alcanza este valor, se enciende el termostato hasta que se alcanza la histéresis Tnom +.

Histéresis

Histéresis de temperatura de valor nominal.

Modo de ahorro de energía

El modo de ahorro de energía enciende la calefacción cuando «T eco encendido» no es suficiente y caliente a «T eco» + histéresis cuando la carga solar o el quemador de combustible sólido se encuentra activo.

Retraso

Retraso para esta función.

Primero se enciende la función después de este intervalo de tiempo si las condiciones de conmutación se alcanzaron y continúan presentes.

Esta retraso tiene como objetivo evitar operaciones de conmutación innecesarias causadas por fluctuaciones de temperatura o

Proporcionar otro tiempo de fuente de energía para suministrar la energía necesaria.

Sensor 1 del termostato

La TH se mide en el sensor 1 del termostato. Con un sensor 2 de termostato conectado, el relé se enciende si «TH Ref» en el sensor 1 del termostato no alcanza el nivel y se apaga si «TH Ref» + histéresis supera el nivel en el sensor 2 del termostato.

Sensor 2 del termostato

Sensor de apagado opcional

Si «TH objetivo» + histéresis se supera en el sensor 2 del termostato, el relé se apaga.

Activar termostato

Horas de actividad del termostato

Aquí, se establecen los períodos deseados en los que se aprueba la función de termostato. Para cada día de la semana, se pueden especificar tres períodos; además, puede copiar un día en particular para otros días. La función de termostato se apaga fuera de las horas establecidas.

Varilla de calefacción eléctrica (calefacción auxiliar)



Una varilla de calefacción eléctrica que calienta el radiador de agua de depósito si es necesario. La función de la varilla de calefacción puede ser utilizada en 2 modos "Encendido" = el relé es activado cuando todas las condiciones de cambio son alcanzadas.

"Invertido" = el relé es desactivado cuando todas las condiciones de cambio son alcanzadas, y es activado en caso contrario.



Los valores de temperatura que se establecen demasiado elevados pueden causar escaldado o daño en el sistema. El cliente debe suministrar protección anti escaldado.

Demanda ACS

El elemento de calefacción eléctrica arranca para una solicitud de calefacción ACS.

Demanda calefacción

El elemento de calefacción eléctrico arranca con una demanda de calor del circuito de calefacción.

Ajuste de TH

La temperatura objetivo del sensor del termostato 1. Si la temperatura no alcanza este valor, se enciende la calefacción hasta que se alcanza la histéresis $T_{nom} +$.

Retraso

Después de alcanzar las condiciones de conmutación, se esperará el tiempo establecido aquí hasta que la varilla de calefacción se encienda para proporcionar otro tiempo de origen de calor para calentar.

Histéresis

Histéresis de temperatura de valor nominal.

Modo Eco

El modo de ahorro de energía enciende la calefacción cuando «T eco encendido» no es suficiente y caliente a «T eco» + histéresis cuando la carga solar o el quemador de combustible sólido se encuentra activo.

Sensor 1

La TH de referencia se mide en el sensor 1 del termostato. Con un sensor 2 de termostato conectado, el relé se enciende si «TH Ref» en el sensor 1 del termostato no alcanza el nivel y se apaga si «TH Ref» + histéresis supera el nivel en el sensor 2 del termostato.

Sensor 2

Sensor de apagado opcional

Si «TH objetivo» + histéresis se supera en el sensor 2 del termostato, el relé se apaga.

Tiempo de aprobación de la varilla de calefacción eléctrica

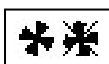
Tiempo de liberación para la varilla de calefacción eléctrica

Aquí, se establecen los períodos deseados en los que se aprueba la varilla de calefacción eléctrica. Para cada día de la semana, se pueden especificar tres períodos; además, puede copiar un día en particular para otros días. El varilla de calefacción eléctrica se apaga fuera de las horas establecidas.

Varilla de calentamiento anti legionela

Véase " Anti legionela " en la página 60.

Disipación (Refrigeración)



La función de **disipación** es una función simple de refrigeración.

El relé de esta función se enciende cuando se sobrepasa la temperatura **T_{soll}** del **sensor de refrigeración** asignado y ha transcurrido el **tiempo de retardo** establecido.

Si la temperatura en el sensor de refrigeración alcanza la histéresis **T_{soll}**, la función se desactiva sin retardo.

T_{nom}

La temperatura objetivo en el sensor establecido para la función de refrigeración (disipación).

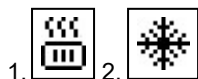
Sensor de refrigeración

Aquí se configura el sensor de refrigeración correspondiente para la función de **disipación**.

Retraso

Enciende la retraso de la demanda de calor y refrigeración. Para evitar que se active la calefacción o refrigeración en caso de existir variaciones de temperatura, se enciende el relé correspondiente hasta 5 minutos antes de que ocurra la condición de variación.

Conmutador estacional



1. Modo "Calefacción" -> salida del conmutador estacional no activada
2. Modo "Refrigeración" -> salida del conmutador estacional activada

La función de cambio estacional se intercambia en el cambio de estación (de calefacción a refrigeración o viceversa) en combinación con la solicitud de energía. Por ejemplo, para invertir una bomba de calor apropiada para una operación reversible. Si la solicitud para agua doméstica está activada para la bomba de calor en el regulador, el modo operativo de la bomba de calor se cambia automáticamente al modo "calefacción" en caso de la solicitud de agua doméstica, por ejemplo. la salida del cambio estacional es desactivada.

Histeresis Off

Si el regulador ha cambiado la estación de refrigeración a calefacción y el caudal $<$ **caudal de referencia** + histéresis de apagado, el cambio de temporada será desactivado (salida no intercambiada).

Ejemplo 1:

Caudal = 28 °C; caudal objetivo = 30 °C; histéresis de apagado = -3 °C

28 °C $<$ 30 °C - 3 °C \rightarrow 28 °C $<$ 27 °C \rightarrow ¡error! \rightarrow No desactiva el cambio estacional

Ejemplo 2:

Caudal = 28 °C; caudal objetivo = 30 °C; histéresis de apagado = +3 °C

28 °C $<$ 30 °C + 3 °C \rightarrow 28 °C $<$ 33 °C \rightarrow ¡correcto! \rightarrow Desactiva el cambio estacional

Histeresis On

Si el regulador ha cambiado la estación de calefacción a refrigeración y el caudal $<$ **caudal de referencia** + histéresis de encendido, el cambio estacional será activado (salida intercambiada).

Refrigerar depósito

El depósito puede enfriarse a través de esta función.

Si: el depósito de ida y de inercia se enfría a la temperatura de ida nominal + histéresis.

No: Se enfría a la temperatura de ida nominal + histéresis, se ignora la temperatura del depósito de inercia.

Sensor de depósito de inercia

Si el depósito de inercia debe ser enfriado en el modo de refrigeración, el sensor correspondiente puede ajustarse aquí.

Caldera de combustible sólido



En la función de la caldera de combustible sólido, la bomba se controla con un relé asignado, que carga la energía calorífica de una caldera de combustible sólido en un tanque de depósito.

La función de la caldera de combustible sólido controla la bomba de carga de una caldera de combustible sólido basada en la diferencia de temperatura entre el sensor de la caldera de combustible sólido y el sensor del tanque de depósito.

Si se utiliza una salida de control (V1 o V2, ...) con esta función, es posible un control de velocidad con una bomba PWM / 0-10 V HE.

T_{máx} del quemador de combustible sólido

Temperatura máxima en el tanque de depósito. Si se supera, el relé se apaga.

T_{min} de la caldera de combustible sólido

Temperatura mínima del quemador de combustible sólido para encender la bomba.

Si la temperatura en el sensor de la caldera de combustible sólido excede la temperatura establecida aquí, el relé enciende la bomba, si se cumplen las otras condiciones de arranque.

Por debajo de la temperatura T_{min} de la caldera de sólidos, la función de la caldera de sólidos se desactiva.

ΔT Caldera de combustible sólido

Enciende y apaga la diferencia entre la caldera de combustible sólido y el tanque de depósito .

Si la diferencia de temperatura entre los sensores definidos para esta función excede el valor establecido aquí (ΔT SF on), la función on la salida asignada (relé o salida de señal).

Si la diferencia de temperatura establecida (ΔT SF off) entre la caldera de sólidos y el tanque de depósito es inferior, la función off la salida asignada (relé o salida de señal).

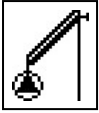
Sensor de la caldera de esta función

Sensor utilizado como sensor de la caldera de sólidos. Considerado para SF T_{min} y ΔT on/off.

Sensor de depósito

Sensor utilizado como sensor de depósito. Considerado para FS T_{max} y ΔT on/off.

Solar



Esta función se utiliza para controlar una bomba solar.

Tmín colector

Activar/iniciar la temperatura en el sensor X:

Si este valor del sensor especificado se supera y no se cumplen las otras condiciones, el regulador enciende la bomba o la válvula asociada. Si la temperatura del sensor desciende 5 °C por debajo de este valor, se vuelve a apagar la bomba o la válvula.

ΔT Solar


Apagar/encender diferencia de temperatura para el sensor X:

Si la diferencia de temperatura ΔT Solar entre los sensores de referencia se supera y se cumplen las otras condiciones, el regulador enciende la bomba o la válvula en el relé correspondiente. Si la diferencia de temperatura desciende a ΔT off, se vuelve a apagar la bomba/válvula.

Tmáx Depósito


Apagar la temperatura en el sensor X:

Si se supera este valor en el sensor especificado, el regulador automáticamente apaga la bomba o válvula asociada. Si este valor del sensor no es suficiente y se cumplen las otras condiciones, el regulador enciende la bomba o la válvula.

 Los valores de temperatura que se establecen demasiado elevados pueden causar escaldado o daño en el sistema. El cliente debe suministrar protección anti escaldado.

Asistencia para el inicio

En algunos sistemas solares, especialmente en los colectores tubulares de vacío, el registro de la medición de los sensores del colector pueden ser muy lentos o imprecisos, ya que el sensor a menudo no está en el sitio más cálido. Con asistencia de inicio activa, ocurre el siguiente procedimiento: si la temperatura del sensor del colector aumenta dentro de un minuto y alcanza el valor definido bajo «incremento», la bomba de circulación solar se enciende para el «barrido previo» establecido de manera que el medio a ser medido se transporte al sensor del colector. Si aun no existe una condición de conmutación normal, habrá un tiempo de bloqueo de 5 minutos para que inicie la función del asistente.

 Esta función solo debe activarla un técnico si ocurren problemas con el registro de la medición. Observe específicamente las instrucciones del fabricante del colector.

Los menús «Barrido previo» y «Aumento» solo se muestran cuando la función de asistencia para el inicio está encendida.

Barrido previo

Si la temperatura del sensor del colector aumenta en el período de un minuto y alcanza el valor definido bajo «incremento», la bomba de circulación solar se enciende para el «Barrido previo» establecido de manera que el medio a ser medido se transporte al sensor del colector. Si al alcanzar la ΔT establecida, no se enciende, se aplicará un tiempo de reposo de circulación de 5 minutos a la función de asistencia para el inicio.

Incremento

Si la temperatura en el colector alcanza en el período de un minuto el valor definido, la bomba solar se enciende por la duración del barrido previo.

Funciones de protección

Véase " Funciones de protección de Solar " en la página 40

Colector

Sensor del colector

El sensor del colector puede determinarse o modificarse aquí. El sensor del colector establecido aquí se utiliza para la función solar (Tmín colector, ΔT Solar, ...) y para todas las funciones de protección de Solar (protección del colector, protección del sistema, ...).

Depósito Solar

El sensor de depósito solar puede determinarse o modificarse aquí. El sensor de depósito determinado aquí se utiliza para la función solar (T_{máx} de depósito, ΔT Solar, ...).

Bypass solar



Use un relé para cambiar una válvula de derivación o una bomba de derivación. Con esta función, el ida puede dirigirse para pasar el depósito si la temperatura de ida en el sensor de derivación es menor que aquella del depósito a llenar.

Modos de control de velocidad

En este menú, se puede establecer si la ida se dirige a través de la derivación con una bomba o válvula.

Sensor derivación

El sensor de referencia para la función de derivación que debe ubicarse en la ida se selecciona en este menú.

Bomba "booster"



Con esta función se puede activar una bomba "booster" adicional si la bomba primaria ya no es suficiente.

Tiempo de carga

Cuando comienza la carga solar, la bomba potenciadora conectada llena el sistema durante el período de tiempo establecido aquí.

Válvula de zona



Esta función puede controlar una válvula de carga del acumulador solar. Esto permite la carga de un segundo tanque o una segunda zona de tanque. El número que se encuentra a la izquierda de la válvula de zona indica qué tanque / zona está cargando el sistema.

Depósito 2 T_{máx}.

Depósito 2 temperatura máxima. Hasta esta temperatura se cargará el depósito 2 o la zona de depósito 2.

Depósito Solar 2

En este menú, el sensor 2 del depósito debe establecerse.

Intercambiador de calor



Añade un intercambiador de calor y una bomba secundaria al circuito solar. La función está disponible solo si se activa la función adicional Solar.

Sensor del intercambiador de calor

El sensor que se usa para encender la bomba secundaria. Debe estar en el lado primario del intercambiador de calor.

Quemador



Esta función solicita a un quemador cuando una solicitud de un circuito de calefacción o la función ACS están presentes. Según la solicitud, el quemador se enciende de forma más económica en Modo-Eco si la bomba de circulación solar está funcionando.

Demanda ACS

El quemador arranca para una solicitud de calefacción ACS.

Demanda de calefacción

El quemador arranca para una demanda de calor del circuito de calefacción.

Sensor del quemador

Sensor de referencia para la función de quemador. Si se supera esta temperatura en el sensor establecido, se apaga el quemador.

Retraso

Interruptor de retraso, válido para demanda refrigeración y calor. Primero se enciende el quemador después de este intervalo de tiempo si las condiciones de conmutación se alcanzaron y continúan presentes. Esta característica evita cambios innecesarios por fluctuaciones de temperatura o le da tiempo a una fuente de energía renovable para generar energía.

Offset quemador

Cuando se utilizan las salidas 0-10V V1 o V2 para la función quemador, la temperatura solicitada se emite a través de una tensión correspondiente. Esta compensación incrementa la temperatura solicitada.

Modo ahorro (durante la carga solar)

El modo ahorro para esta función puede operarse en 2 variantes diferentes:

Desconectar: la función no inicia con una carga solar activa.

Bajando:

Para una demanda de calor, la función se activa solarmente al quedar por debajo de las condiciones de conmutación más una compensación adicional.

Para una demanda ACS la función se activa solamente cuando T eco no se cumple y se desactiva cuando T eco + calefacción ACS se alcanza.

Tmin

Temperatura máxima en el sensor del quemador. Si se supera esta temperatura en el sensor establecido, se apaga el quemador.

Temperatura base de la caldera

Temperatura mínima para evitar la condensación y la corrosión en el quemador. Requiere un sensor asignado al quemador. Ni bien la temperatura del sensor del quemador cae por debajo de la temperatura establecida, y el circuito de calefacción no está apagado por el verano, el quemador se activa.

Histéresis base

Solo está visible cuando es establecida la temperatura base de la caldera. Histéresis desactivada para la temperatura base de la caldera. Si el quemador ha sido activado por la temperatura base de la caldera, este va a funcionar hasta que sean alcanzadas la temperatura base de la caldera + la histéresis base en el sensor del quemador.

Activar

activación (temporal) de esta función

Aquí, se pueden establecer los períodos deseados en los que se activa la función.

Para cada día de la semana, se pueden especificar tres períodos; además, puede copiar un día en particular para otros días.

La función se desactiva fuera de la hora establecida.

Anti legionela

Véase " Anti legionela " en la página 60.

Bomba del quemador



La bomba del quemador se enciende y se apaga junto con el quemador. La función está disponible solo si se activa la función adicional Quemador.

BC Tmin

Temperatura mínima en el sensor del quemador para habilitar de la bomba de la caldera. Si se supera esta temperatura en el sensor del quemador, la bomba del quemador se activa.

Compresor



La función enciende el compresor desde una bomba de calefacción si se presenta una demanda de calor desde el circuito de calefacción o sensor ACS.

Demanda ACS

El compresor arranca con una solicitud de calefacción ACS.

Demanda calefacción

El compresor arranca con una demanda de calor del circuito de calefacción.

Demanda refrigeración

El compresor se pone en marcha cuando se solicita refrigeración.

Modo ahorro (durante la carga solar)

El modo ahorro para esta función puede operarse en 2 variantes diferentes:

Desconectar: la función no inicia con una carga solar activa.

Bajando:

Para una demanda de calor, la función se activa solarmente al quedar por debajo de las condiciones de conmutación más una compensación adicional.

Para una demanda ACS la función se activa solamente cuando T eco no se cumple y se desactiva cuando T eco + calefacción ACS se alcanza.

Offset del circuito de calefacción

El ajuste de compensación de temperatura para el modo de funcionamiento eco «Bajando» (vea más arriba).

Horas bomba de calor

El compresor se enciende al menos durante el tiempo de funcionamiento.

Pausa bomba de calor

El compresor se bloquea en este momento después de que se apaga.

Retraso bomba de calefacción

Retraso para esta función. Primero se enciende la función después de este intervalo de tiempo si las condiciones de conmutación se alcanzaron y continúan presentes. Este retraso tiene como objetivo evitar operaciones de conmutación innecesarias causadas por fluctuaciones de temperatura o proporcionar otro tiempo de fuente de energía para suministrar la energía necesaria.

Retraso bomba de carga

La bomba se apaga después de que el compresor se retrasa en este momento.

Temperatura bivalencia

Debajo de la temperatura establecida aquí se agrega la próxima fuente de energía. Si la temperatura exterior cae por debajo del valor establecido aquí, cuando se usa otra fuente de energía (termostato, varilla de calefacción eléctrica, quemador), el retraso de activación es cancelado y ésta es activada inmediatamente cuando el calor sea requerido. Si son utilizadas varias fuentes de energía adicionales, se activan una después de otra, priorizadas de acuerdo con los retrasos de activación.

Velocidad mín.

Cuando la temperatura exterior establecida desciende, se apaga la bomba de calor.

Períodos

Tiempo de aprobación para la función de compresor

Aquí, se establecen los períodos deseados en los que se aprueba el compresor. Para cada día de la semana, se pueden especificar tres períodos; además, puede copiar un día en particular para otros días. El compresor se apaga fuera de las horas establecidas.

Anti legionela

Véase " Anti legionela " en la página 60.

Bomba de carga

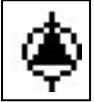


Esta función enciende la bomba de carga de una bomba de calefacción si se presenta una demanda de calor desde el circuito de calefacción o sensor ACS. Esta función solo puede seleccionarse si se activó un compresor en un relé diferente.

Retraso bomba de carga

La bomba se apaga después de que el compresor se retrase en este momento.

Bomba de glicol



La bomba de glicol se enciende y se apaga junto con el compresor. La función está disponible solo si se activa la función adicional Compresor.

Circulación posterior bomba de glicol

Después de apagar el compresor, la bomba permanece encendida durante el período de tiempo establecido aquí.

Aumento de retorno



Con esta función, por ejemplo, la temperatura de retorno de un circuito de calefacción se incrementa a través del depósito.

Tmin aumento de retorno

Temperatura mínima en el sensor de depósito para permitir el incremento de ida de retorno. Cuando se supera esta temperatura en el sensor de depósito establecido y una ΔT adecuada está presente, se enciende el relé.

Tmax aumento de retorno

Temperatura máxima establecida en el sensor de depósito determinado para esta función. Si esta temperatura se supera en el sensor de depósito RL, se vuelve a desactivar la función.

ΔT retorno

Encender diferencia de temperatura:

El relé se enciende si esta diferencia de temperatura se supera entre el sensor de depósito y el sensor de refrigeración.

Apagar diferencia de temperatura:

El relé se apaga si esta diferencia de temperatura no es suficiente entre el sensor de depósito y el sensor de refrigeración.

Sensor retorno

Selección del sensor retorno.

Sensor de depósito

Selección del sensor de depósito.

Válvula ACS



Esta función activa una válvula o bomba de agua caliente sanitaria si hay una demanda de calor ACS.

Circulación



Según la aprobación de la temperatura y el tiempo, una bomba de circulación se enciende para el depósito ACS.

Tmín

Si este valor del sensor de circulación no se alcanza y la circulación se aprueba o si existe una demanda en el proceso de pulsación, arranca la bomba de circulación.

Histéresis

Si el valor establecido aquí supera el valor mín. de temperatura de circulación, la bomba de circulación se apaga.

Sensor de circulación

Seleccionar el sensor de la temperatura para la circulación.

Tiempo de reposo

Para evitar el encendido excesivo de la bomba de circulación, aquí se puede configurar un período de bloqueo adicional para evitar que se encienda nuevamente. Si la bomba de circulación se apagó, puede entrar en funcionamiento nuevamente después de transcurrido el período de tiempo establecido aquí.

Barrido previo

Si durante la operación de la bomba de circulación, también después de la expiración del barrido previo opcional, la temperatura previamente seleccionada en el sensor de circulación no se alcanza, se apaga la bomba. Esta función debe proteger contra el funcionamiento prolongado innecesario de la bomba de circulación, por ejemplo, si el depósito de agua caliente está demasiado frío.

Períodos de circulación

Horas de funcionamiento de la circulación

Aquí, se establecen los períodos deseados en los que se aprueba la circulación. Para cada día de la semana, se pueden especificar tres períodos; además, puede copiar un día en particular para otros días. La circulación se apaga fuera de las horas establecidas.

Anti legionela

Véase " Anti legionela " en la página 60.

Aviso de malfunción



El relé se enciende si una función de protección establecida, o más, se activan. Esta función puede invertirse de manera que el relé se encienda (Duración encendida) y luego vuelva a apagarse si se activa la función de protección.

Mensaje de error

Active o desactive la función

El mensaje de error de función adicional activa el relé en ciertos eventos y solo lo desactiva nuevamente cuando el mensaje de información de cada evento se ha leído.

Los siguientes mensajes están disponibles:

Protección del captador

Protección sistema

Protección hielo

Refrigeración nocturna

Anti legionela

Mensaje

Error de sensor VFS1

Error de sensor VFS2

Regulación de presión



En este menú, se puede activar el monitoreo de presión del sistema a través de un sensor directo. Cuando no se alcanzan o se superan las condiciones de presión establecidas, el relé establecido se enciende.

Regulación de presión

El relé se enciende si la presión desciende por debajo del mínimo o si excede el máximo.

Tipo RPS

Tipo de sensor de presión

En este menú, puede configurar el sensor de presión que se utiliza. Nota: Si, por ejemplo, VFS1 está conectado, la opción RPS1 no se muestra.

SPR max.

Presión máxima en el sistema. Si se supera esta presión, el regulador emite un aviso de error y se activa el relé.

SPR min.

Presión mínima Si no se alcanza esta presión, el regulador emite un aviso de error y se activa el relé.

Deshumidificador



Modo operación

El modo de funcionamiento de la función deshumidificador puede establecerse aquí.

Enfriar: en el modo de funcionamiento de enfriar, el deshumidificador se enciende cuando la humedad objetivo se supera, si la temperatura del día verano / invierno es superada y la función se aprueba.

Enfriar + Circulación: en el modo de funcionamiento de enfriar + circulación, el deshumidificador se enciende cuando la humedad objetivo se supera, si la temperatura del día verano / invierno es superada y la bomba del circuito de calefacción está funcionando y la función se aprueba.

Todo el año: en el modo de funcionamiento de todo el año, el deshumidificador se enciende cuando la humedad objetivo se supera, si la función se aprueba.

Humedad nominal

Valor determinado para la humedad del cuarto.

Si el valor establecido aquí se supera, el relé enciende el deshumidificador si se aprueba para el tiempo. El deshumidificador se apaga si la histéresis del valor determinado no se alcanza.

Histéresis

Histéresis de valor nominal para la humedad.

Períodos de deshumidificador

Tiempo de aprobación para el deshumidificador

Aquí, se establecen los períodos deseados en los que se aprueba el deshumidificador. Para cada día de la semana, se pueden especificar tres períodos; además, puede copiar un día en particular para otros días. El deshumidificador se apaga fuera de las horas establecidas.

Operación paralela



El relé funciona simultáneamente con el relé establecido.

Operación paralela

Aquí puede configurar adicionalmente el modo conmutación.

Encendido: La función cambia de forma paralela a la salida de la señal establecida.

Invertido: La función cambia de forma contraria a la salida de la señal establecida.

Paralelo a

Aquí se puede seleccionar la salida que se activará en paralelo a esta función. Se puede seleccionar cualquier señal de salida disponible.

Retraso

En este menú, se establece cuánto tiempo se debe esperar hasta que cambia el relé operado en paralelo, después de cambiar la salida de la señal.

Tiempo de retraso

En este menú, se establece cuánto tiempo el relé operado en paralelo continúa operando después de que la salida de señal establecida se desactiva.

Remoto



Estado del relé

El estado del relé determina si el relé se encuentra en modo suspensión y también se aplica si el regulador se reinicia.

Título

Aquí se puede asignar un nombre para el relé seleccionado. Este nombre también aparece en la página Sorel-Connect para simplificar la asignación.

Marcha continua



El relé se encuentra permanentemente encendido.

Anti legionela



La función anti-legionella es una función adicional para ciertas funciones del relé tales como: varilla de calefacción eléctrica, quemador, circulación, compresor.

Con la ayuda de la función anti legionela (en adelante AL), el sistema puede calentarse en las horas seleccionadas para eliminar la legionela.



En el estado de entrega, la función anti legionela se encuentra apagada.



Una vez que se calienta con «AL» encendido, se muestra en pantalla información con la fecha.



Esta función anti legionela no ofrece ninguna protección segura contra legionela, ya que el regulador requiere un monto adicional adecuado de energía y las temperaturas no pueden monitorearse en todo el área de depósito y el sistema de tubería instalado.



Durante la operación de la función anti legionela, si corresponde, el depósito se calienta y excede el valor establecido de «T_{máx}», lo cual puede ocasionar escaldado y daños al sistema.

AL Tnom

Para una correcta calefacción, se debe alcanzar esta temperatura en los sensores AL en el período de tiempo de exposición.

Tiempo de residencia AL

Para este período de tiempo las temperaturas de AL Tnom en los sensores AL activados deben alcanzarse para una calefacción adecuada.

Última calefacción AL

Muestra cuándo ocurrió la última calefacción exitosa.

Sensor AL 1

En este sensor, se mide la temperatura de la función AL.


Sensor AL 2


Sensor AL opcional

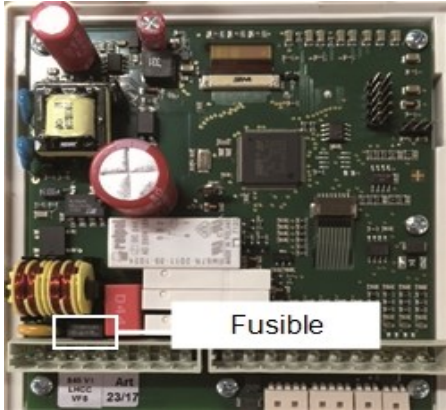
Si este sensor está configurado para una calefacción exitosa, se debe alcanzar Tnom AL también en este sensor para el tiempo de ejecución.

Malfunción/Mantenimiento

Reemplazo del fusible

 Las reparaciones y el mantenimiento puede realizarlos únicamente un especialista. Antes de trabajar en la unidad, apague el suministro de energía y asegúrela para que no pueda encenderse. Verifique que no haya energía.

 Utilice únicamente la protección incluida o una protección similar con lo siguiente especificaciones: T2A / 250 V.




Si la tensión de alimentación se enciende y el regulador aun no funciona o no da imagen, es posible que el fusible del dispositivo interno esté averiado. Primero encontrar la fuente de falla externa (por ejemplo, la bomba), reemplazarla y entonces verificar el fusible del dispositivo.

Para reemplazar el fusible del dispositivo, abrir el dispositivo como es descrito debajo de "Véase " Instalación en pared " en la página 11", sacar el fusible viejo, verificarlo y reemplazarlo si es necesario.

Luego, vuelva a realizar la puesta en marcha del regulador y verifique el funcionamiento de las salidas de conmutación en modo manual como se describe en la Sección 4.1.

Mantenimiento

 En el curso del mantenimiento anual general de su sistema de calefacción, las funciones del regulador también debe verificarlas un especialista y los ajustes deben optimizarse si es necesario.

Realización del mantenimiento:

- Verifique la fecha y la hora Véase " Hora y fecha " en la página 31
- Evalúe/verifique la posibilidad de las estadísticas Véase " Datos " en la página 30.
- Revise la memoria de errores Véase " Mensajes " en la página 30
- Verifique/controle la verosimilitud de los valores de medición actuales Véase " Valores de medición " en la página 29
- Verifique las salidas del interruptor/usuarios en modo manual Véase " Manual " en la página 32
- Posible optimización de los ajustes de los parámetros (**sólo en base a solicitudes de los clientes**)




Posibles aviso de malfunción

Posibles aviso de malfunción

Notas para el especialista

Posibles aviso de malfunción	Notas para el especialista
Sensor x defectuoso	Significa que un sensor, la entrada de un sensor en el regulador o el cable de conexión es defectuoso (Véase " Tabla de resistencia de temperatura para los sensores Pt1000 " en la página 23).
Alarma del colector	Significa que la temperatura del colector establecida en «Protección del colector» se superó.
Reinicio	Significa que el regulador se reinicio, por ejemplo, debido a un corte de energía. Verifique fecha y hora
Hora y fecha	Esta pantalla aparece automáticamente después de una extensa interrupción de red, porque la fecha y hora deben verificarse y, si corresponde, ajustarse.
Sin ida	Si la ΔT entre el depósito y el colector es de 50 °C o más durante 5 minutos, se muestra este mensaje.
Encendido/apagado frecuente	Un relé se encendió y apagó más de 5 veces en 5 minutos.

Consejos

-  Los valores de servicio no solo incluyen los valores de medición actuales y los estados de operación sino también todos los ajustes del regulador. Registre los valores de servicio una vez que se haya completado exitosamente la puesta en marcha.
-  En caso de incertidumbre respecto de la respuesta del control o mal funcionamiento, los valores de servicio son un método probado y efectivo para el diagnóstico remoto. Registre los valores de servicio al momento del supuesto mal funcionamiento. Envíe la tabla de valores de servicio por fax o correo electrónico con una breve descripción del error al especialista o fabricante.
-  Para evitar la pérdida de datos, registre cualquier dato de particular importancia en intervalos regulares.

Guía de soporte

Si hay errores con su dispositivo, por favor proceda como sigue:

1. Lea el manual de usuario
2. Verifique las FAQ
3. Mire el video de ayuda en YouTube
4. Hable con un técnico de instalación/vendedor
5. Contacte al Soporte de SOREL - provea la siguiente información:

¿Cuál es el problema?	<ul style="list-style-type: none">• Problema de instalación• Problema nuevo• Solicitud de cambio
Tipo de Regulador/ Nombre del Regulador (9.1.)	
Versión de Software (9.2.)	
Programa (7.1.)	
Función Adicional (7.7. - 7.12.)	
Accesorios (por ejemplo, termostatos de la habitación + Versión de Software)	
Valores de los sensores (1.1. - 1.10.)	
Aviso de malfunción / frecuencia del error / descripción del error	
Más información	

Apéndice

Señal

En este menú, se pueden seleccionar los perfiles predeterminados para la señal o se pueden personalizar todos los ajustes en «manual». Los ajustes pueden cambiarse aun después de que se haya elegido el perfil.

Señal de salida

En este menú, se establece el tipo de actores: las bombas de calefacción tienen la potencia más grande con una pequeña señal de entrada; las bombas solar, por el contrario, tienen muy poca potencia con una pequeña señal de entrada. Solar = normal, calefacción = invertida. Para 0-10 V la bomba siempre elige el ajuste "Normal"

PWM / 0-10V off

Esta tensión / esta señal se emite si el actor se apaga (los actores con detección de rotura de cable requieren una tensión / señal mínima).

PWM / 0-10V on

Esta tensión / esta señal requiere el actuador para encender y funcionar a una velocidad mínima.

PWM / 0-10 máx.

Con este valor, el nivel máximo de tensión / señal máxima puede especificarse para la velocidad más alta del actuador de alta eficiencia, que se utiliza, por ejemplo, durante la descarga o la operación manual.

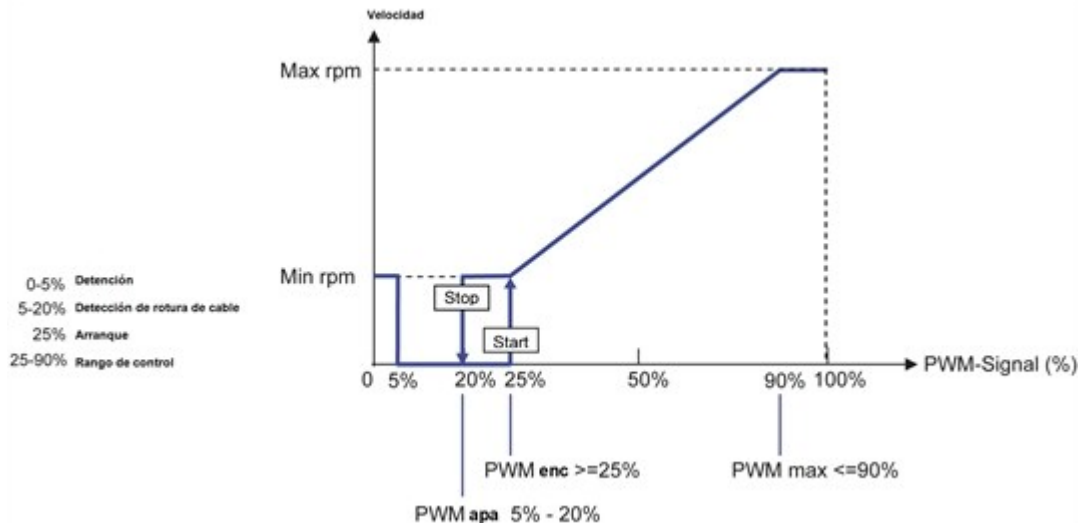
Velocidad cuando „Encendido»

En este menú, se modifica la base de cálculo de la velocidad que se visualiza. Si, por ejemplo, aquí se especifica el 30%, la señal/tensión establecida bajo «PWM encendido» / «0-10V Encendido» se muestra durante la creación para haya una velocidad del 30%. Al crear la tensión/señal de PWM máx / 0-10V máx, se muestra el 100% de la velocidad. Los valores temporales se calculan proporcionalmente.

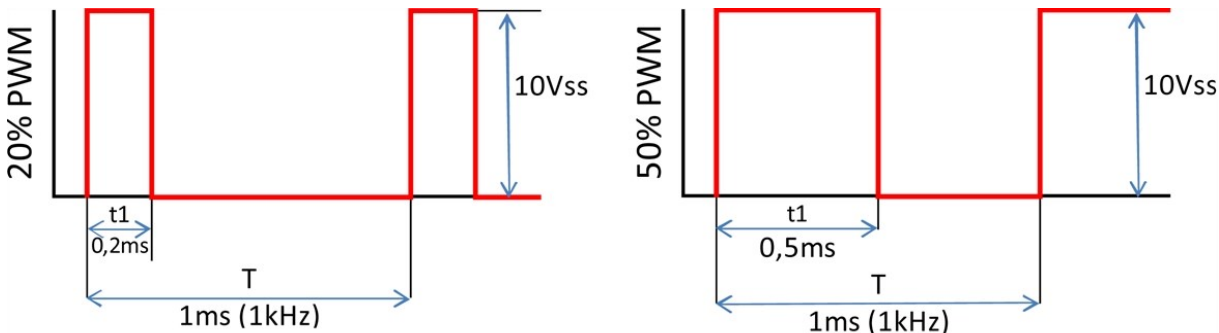


Esta función no afecta la regla sino la visualización en la pantalla de estado.

Ejemplo de ajustes de señal



Datos técnicos de PWM y 0-10V



PWM: 20% a 100%, 1kHz diseñado para una carga de 10K Ohm

Datos técnicos 0-10V: 0-10V: 2V a 10V (20% a 100%) Diseñado para una carga de 10K Ohm. 10 V = 100% Velocidad 5 V = 50% Velocidad 2 V = 20% Velocidad 0V = Apagado



Mostrar señal

Representa la señal en un resumen gráfico y de texto.

Declaración final

Aunque estas instrucciones se crearon con el mayor de los cuidados, existe la posibilidad de que haya información incorrecta o incompleta. Como principio básico, queda sujeto a errores y cambios técnicos.

Fecha y hora de instalación:

Nombre de la compañía de instalación:

Espacio para notas:

Versión: 13.05.2022