

FERCO

REF:TR1X

TERMOSTATO ANALOGICO CALOR

DESCRIPCIÓN

Termostato analogico calor



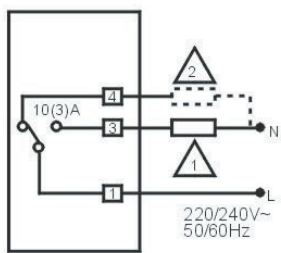
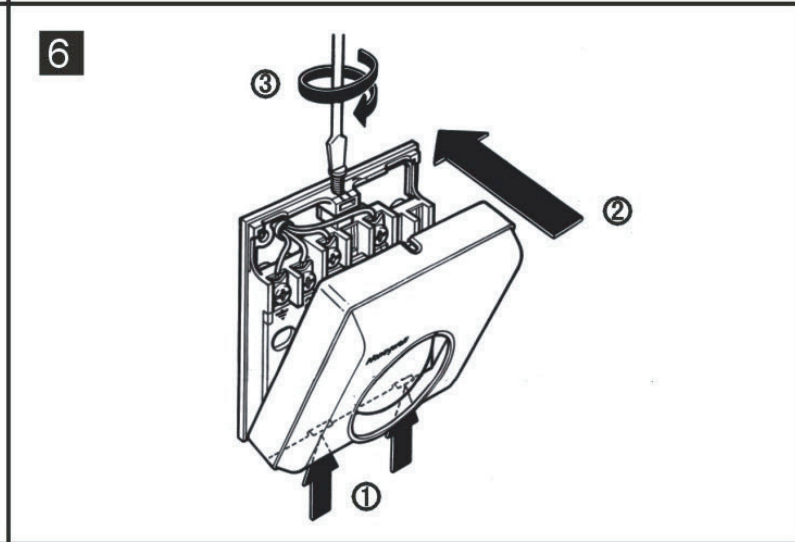
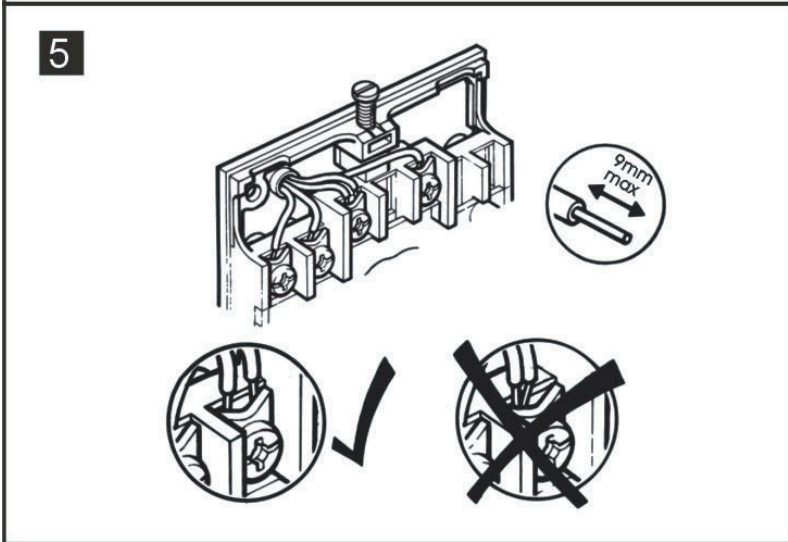
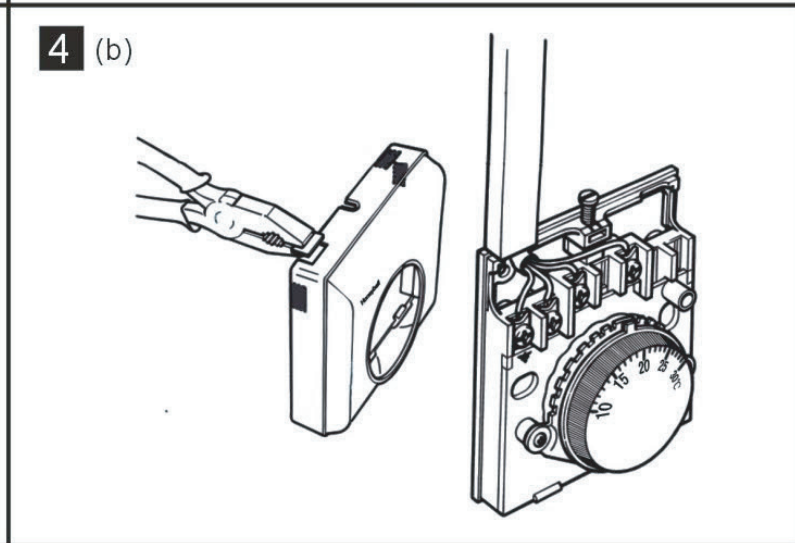
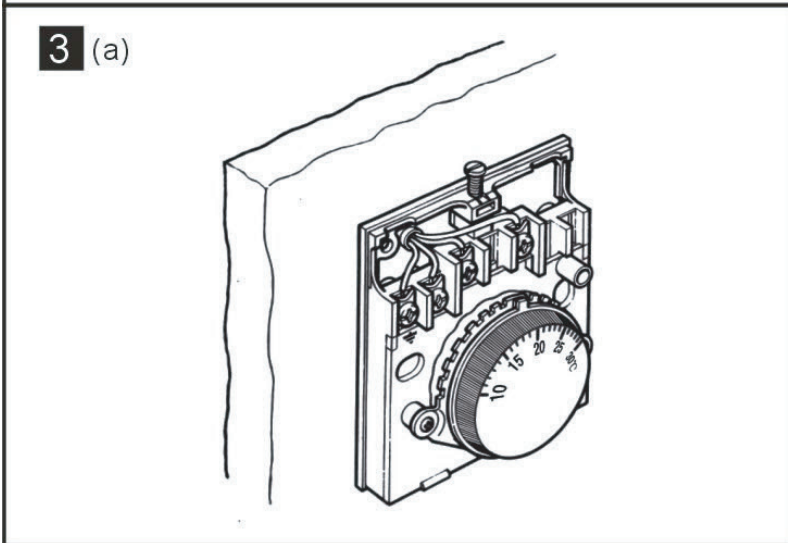
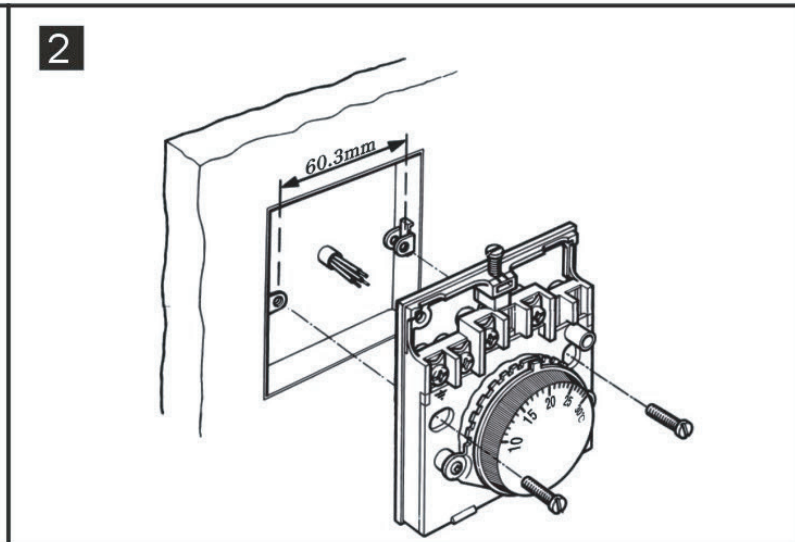
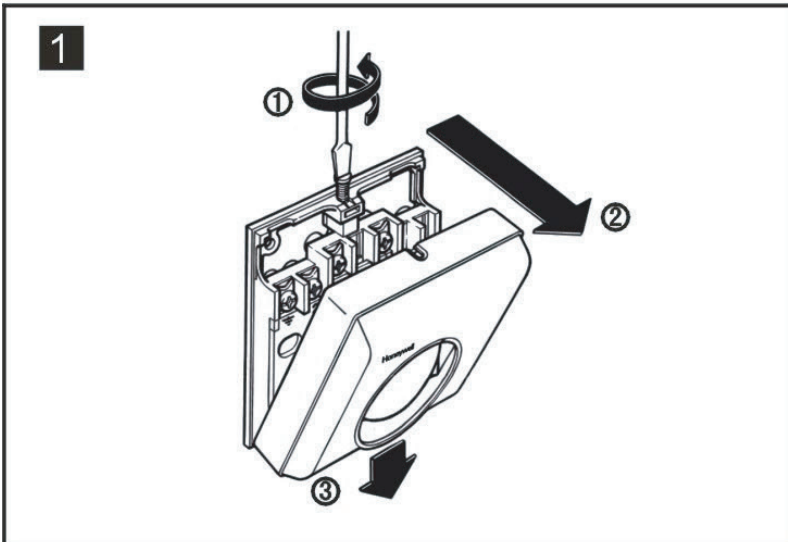
CARACTERISTICAS TÉCNICAS

Datos técnicos

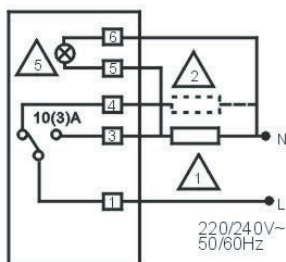
Alimentación	220V
Precisión	± 1°C
Regulación	10~30°C
Dimensiones	83x83x38
Carga Máxima	10A

NORMATIVA Y CERTIFICACIÓN

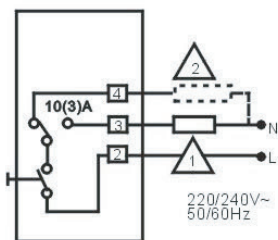
Directiva 2014/30/UE
Directiva 2014/35/UE
Directiva 2014/53/UE



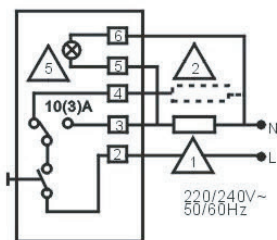
TR-010(T6360A)



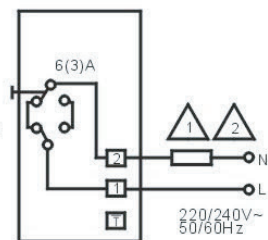
TR-010X(T6360A)



TR-001(T6360C)



TR-001X(T6360C)



TR-100(T4360D)