



FTX15

TERMOSTATO TX150.H1

Termostato para fan-coil frío/calor con ventilador AC/EC
Canal de comunicación serie Modbus

CARACTERÍSTICAS TERMOSTATO FTX15

- Tensión eléctrica de alimentación: 100...250VAC. Frecuencia: 50...60Hz. El termostato integra fuente de alimentación universal no aislada. Compruebe que la tensión y la frecuencia del suministro eléctrico son aquellas requeridas para un funcionamiento correcto del termostato. La utilización de una alimentación eléctrica inadecuada, así como de una conexión errónea de los cables de alimentación, puede causar descargas eléctricas que dañen el termostato, e incluso daño a las personas.
- Salidas por contactos de relé polarizados con tensión.
Relés ventilador. Máxima capacidad de carga:
 - Carga resistiva ($\cos \varnothing = 1$): 5A a 250VAC.
 - Número de ciclos:
 - Mecánicos: 50.000.000 operaciones.
 - Eléctricos: 100.000 operaciones.Relé válvula. Máxima capacidad de carga:
 - Carga resistiva ($\cos \varnothing = 1$): 1A a 250VAC.
 - Número de ciclos:
 - Mecánicos: 50.000.000 operaciones.
 - Eléctricos: 100.000 operaciones.
- Salida analógica 0...10V: Carga máxima: 2,5mA (4k Ω).
- Consumo máximo del termostato: 10mA.
- Categoría de sobretensión II. Tensión de impulso asignada 2,5kV.
- Tipo de acción del termostato: 1b.
- Función del control clase A
- Grado de contaminación ambiental para el cual está diseñado el termostato: Nivel II.
- Temperatura de funcionamiento: 0°C a 50°C.
- Resolución de temperatura en pantalla: 0,1°C.
- Temperatura de almacenamiento: 0°C a 50°C.
- Humedad relativa: 0% a 95%, sin condensación.
- Grado de protección: IP20.
- Envoltorio: ABS V0 autoextinguible.

ESPECIFICACIONES

TERMOSTATO FTX15



PULSADORES

El termostato dispone de 4 pulsadores: ON/OFF, MODO, SUBIR y BAJAR.

Nota: Si el backlight está apagado, la primera pulsación (sobre cualquier pulsador) enciende el backlight. Con el backlight encendido, las funciones de los pulsadores son las descritas a continuación.

Funciones básicas:

Si el teclado se encuentra bloqueado, estas funciones descritas a continuación pueden estar limitadas.

- **ON/OFF:**
Pulsación corta/larga: Selecciona el estado de funcionamiento on/off y la velocidad del ventilador (Off 0...On 1[V_L]...On 2[V_M]...On 3[V_H]...On A[V_{AUTO}]).
- **MODO:**
Pulsación corta: Selecciona el modo de funcionamiento frío/calor.
Pulsación larga: Accede al modo parámetros.
Configuración de parámetros: Con MODO se selecciona el parámetro a visualizar, y con SUBIR y BAJAR se modifica el valor del mismo. Con ON/OFF se sale de la configuración de parámetros volviendo al modo normal de funcionamiento. Ver anexo *parámetros configurables del termostato TX150.H1*.
- **SUBIR:**
Pulsación corta/larga: Incrementa la consigna de temperatura (10°C...35°C).
- **BAJAR:**
Pulsación corta/larga: Decrementa la consigna de temperatura (35°C...10°C).

Nota: Si se pulsan MODO+SUBIR continuamente al dar tensión al termostato, o tras un reset del mismo, éste vuelve a los valores por defecto (mostrándose en pantalla **DEFEE**).

DISPLAY LCD

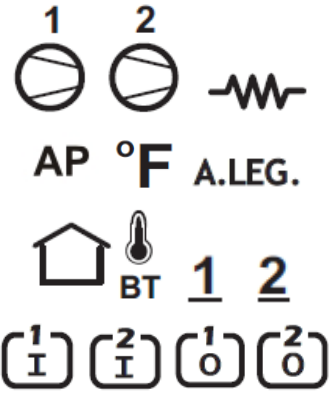


Nota: Al dar tensión al termostato, o tras un reset del mismo, éste visualiza en el display lo siguiente:

- **15041**: Indicación de termostato TX150.H1.
- **X.X**: Indicación de la versión firmware del termostato.
- **wait**: Indicación de que el termostato está en proceso de inicialización.

Icono	Indicación
	Estado de funcionamiento on/off: Off: Icono apagado. On: Icono encendido.
	Modo de funcionamiento frío/calor: Frío: Icono ❄ encendido. Calor: Icono ☀ encendido.
	Funcionamiento auto/continuo ventilador: Auto: Icono encendido. Continuo: Icono apagado.
	Estado válvula: Off: Icono apagado. On: Icono encendido.
	Estado ventilador: Ventilador off: Iconos apagados. Ventilador on velocidad baja: Icono ventilador encendido + 1. Ventilador on velocidad media: Icono ventilador encendido + 2. Ventilador on velocidad alta: Icono ventilador encendido + 3.
	Estado contacto ventana: Ventana cerrada: Icono apagado. Ventana abierta: Icono encendido.
	Estado contacto tarjetero: Habitación ocupada: Icono apagado. Habitación desocupada: Icono encendido.

Icono	Indicación
	<p>Parada remota. Activación por contacto de ventana o tarjetero.</p>
<p>BP</p>	<p>Teclado bloqueado. Bloqueo total de teclado.</p>
	<p>Consigna de temperatura (10°C...35°C). Se visualiza junto a °C. En modo parámetros indica el número de parámetro.</p>
<p>°C</p>	<p>Grados centígrados. Visualización consigna de temperatura.</p>
	<p><u>Con visualización de la temperatura ambiente:</u></p> <p>Medida de temperatura: Rango de medida: 0,0°C...50,0°C. Fallo sensor: ---- .</p> <p style="text-align: center;">88.8 23.3 ---</p> <p>Estado del termostato y velocidad ventilador: Rango: 0 (off) – 1 (on, baja) – 2 (on, media) – 3 (on, alta) – A (on, auto).</p> <p style="text-align: center;">8 0 1 2 3 A</p> <p><u>Sin visualización de la temperatura ambiente:</u></p> <p>Estado del termostato y velocidad ventilador: Rango: OFF-VEL 1-VEL 2-VEL 3-VEL A.</p> <p style="text-align: center;">88888</p> <p style="text-align: center;">OFF VEL 1 VEL 2 VEL 3 VEL A</p> <p>En modo parámetros indica el valor de los parámetros.</p>
	<p>Alarma sensor de temperatura: No alarma: Icono apagado. Alarma: Icono encendido.</p>
	<p>Modo parámetros.</p>

Icono	Indicación
 <p>LUN MAR MIE JUE VIE SAB DOM</p>	<p>Sin uso.</p>

PARÁMETROS CONFIGURABLES DEL TERMOSTATO FTX15_R05

Para acceder al modo parámetros, en modo normal de funcionamiento, pulsar MODO continuamente hasta que aparezca en pantalla el icono

 accediendo en ese instante al modo parámetros, y visualizando el primer parámetro de la lista.

Nota: Durante el modo parámetros, el termostato no comunica por el canal de comunicación serie.

En modo parámetros las funciones de los pulsadores son las siguientes:

- ON/OFF: Sale del modo parámetros.
- MODO: Acepta el valor del parámetro visualizado y pasa al siguiente parámetro.
- SUBIR: Incrementa el valor del parámetro.
- BAJAR: Decrementa el valor del parámetro.

Lista de parámetros

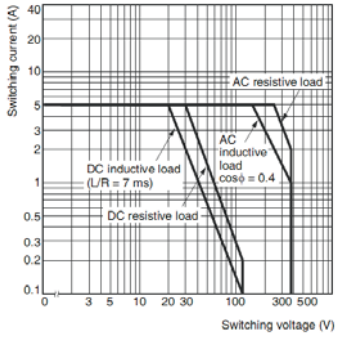
1. HISTÉRESIS DE ETAPA (rango: 0,5°C a 1,0°C; por defecto: 0,5°C)
2. CONSIGNA MÍNIMA MODO FRÍO (rango: 10°C a 35°C; por defecto: 23°C) P2≤P3
3. CONSIGNA MÁXIMA MODO FRÍO (rango: 10°C a 35°C; por defecto: 27°C) P2≤P3
4. CONSIGNA MÍNIMA MODO CALOR (rango: 10°C a 35°C; por defecto: 19°C) P4≤P5
5. CONSIGNA MÁXIMA MODO CALOR (rango: 10°C a 35°C; por defecto: 23°C) P4≤P5
6. FUNCIONAMIENTO AUTO/CONTINUO VENTILADOR (rango: 0 a 1; por defecto: 0)
 - 0: Auto.
 - 1: Continuo.
7. DIFERENCIAL ENTRE VELOCIDADES VENTILADOR (rango: 1,0°C a 2,0°C; por defecto: 1,0°C)
8. HISTÉRESIS VELOCIDADES VENTILADOR (rango: 0,5°C a 1,0°C; por defecto: 0,5°C)
9. CONTACTO VENTANA (rango: 0 a 3; por defecto: 1)
 - 0: Ventana abierta al cierre del contacto. Sólo señalización.
 - 1: Ventana abierta al cierre del contacto. Apagado + señalización.
 - 2: Ventana abierta a la apertura del contacto. Sólo señalización.
 - 3: Ventana abierta a la apertura del contacto. Apagado + señalización.
10. CONTACTO TARJETERO (rango: 0 a 3; por defecto: 1)
 - 0: Habitación desocupada al cierre del contacto. Sólo señalización.
 - 1: Habitación desocupada al cierre del contacto. Apagado + señalización.
 - 2: Habitación desocupada a la apertura del contacto. Sólo señalización.
 - 3: Habitación desocupada a la apertura del contacto. Apagado + señalización.
11. TIEMPO ENTRE ADQUISICIÓN DE MEDIDAS (filtrado medida de temperatura) (rango: 1 a 100; por defecto: 20).

Para obtener el tiempo entre medidas de temperatura, dado en ms, multiplicar este parámetro por 50.

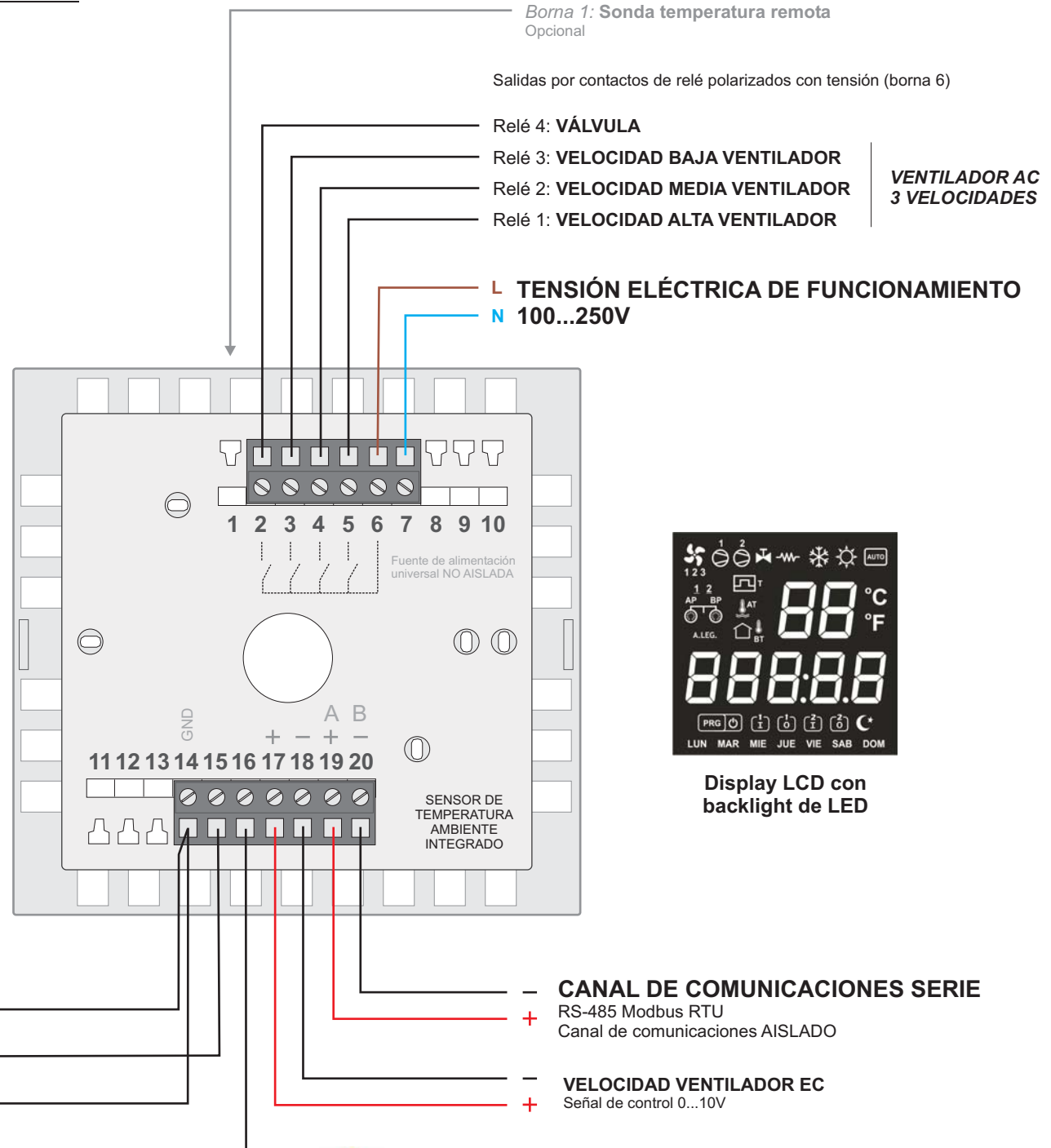
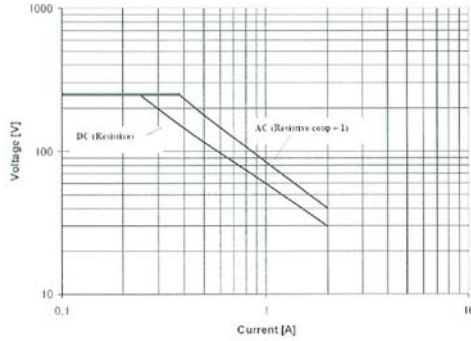
 - 1: 50ms ... 20: 1000ms(1s) ... 100: 5000ms(5s)
12. LÍMITES MEDIDA CONSECUTIVA (filtrado medida de temperatura) (rango: 1 [±1] a 16 [±16]; por defecto: 1 [±1]).
13. OFFSET DE TEMPERATURA (rango: -5,0°C a +5,0°C; por defecto: 0,0°C)
14. VISUALIZACIÓN TEMPERATURA AMBIENTE EN DISPLAY (rango: 0 a 1; por defecto: 1)
 - 0: Sin visualización de la temperatura ambiente.
 - 1: Con visualización de la temperatura ambiente.
15. BLOQUEO/DESBLOQUEO DE TECLADO (rango: 0 a 2; por defecto: 0)
 - 0: Teclado desbloqueado.
 - 1: Bloqueo tecla Modo. Bloqueo del modo de funcionamiento.
 - 2: Bloqueo total de teclado.
16. CONFIGURACIÓN SELECCIÓN VELOCIDAD VENTILADOR (rango: 0 a 1; por defecto: 1)
 - 0: Velocidades Baja (1), Media (2), Alta (3) y Auto (A).
 - 1: Velocidad Auto (A).
17. VELOCIDAD BAJA VENTILADOR EC (rango: 10% a 100%; por defecto: 30%)
18. VELOCIDAD MEDIA VENTILADOR EC (rango: 10% a 100%; por defecto: 60%)
19. VELOCIDAD ALTA VENTILADOR EC (rango: 10% a 100%; por defecto: 90%)
20. DIRECCIÓN DE COMUNICACIONES (rango: 1 a 240; por defecto: 1)

Esquema de conexionado TERMOSTATO FTX15

Relés ventilador
[Relés 1, 2 y 3]



Relé válvula
[Relé 4]



Entradas digitales no aisladas

CONTACTO DE VENTANA
Conexión de contacto libre de tensión

TARJETERO
Conexión de contacto libre de tensión

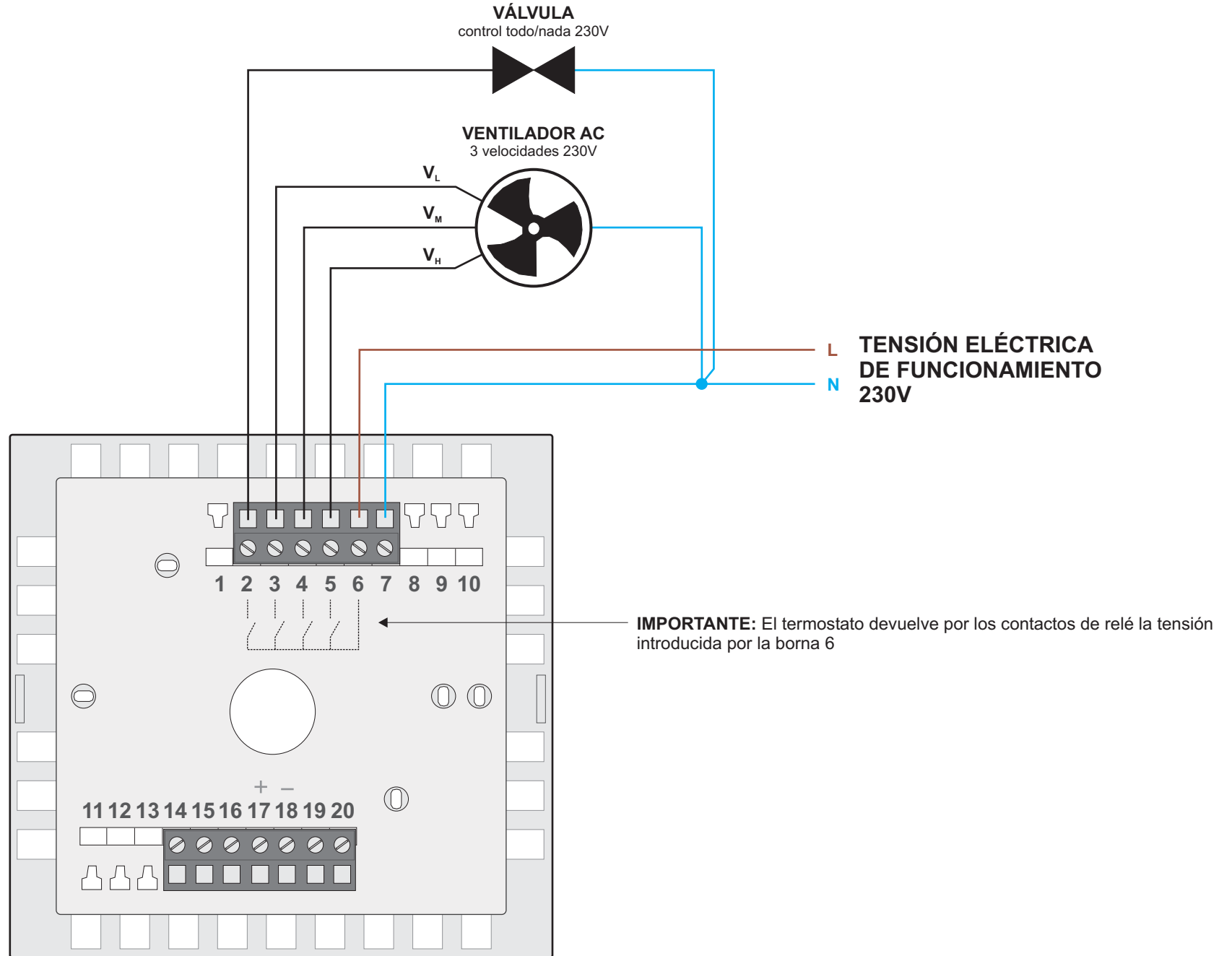


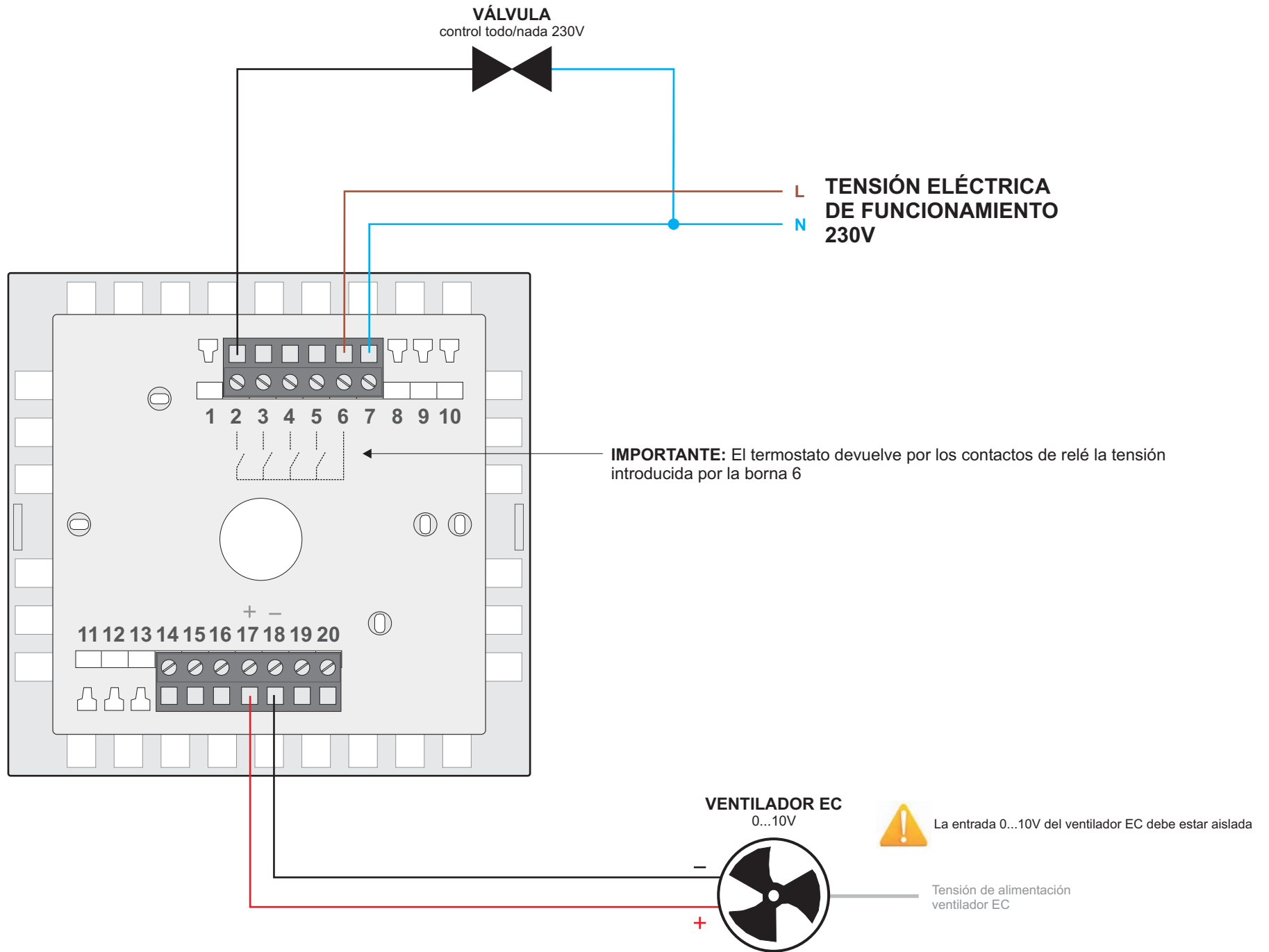
La entrada 0...10V del ventilador EC debe estar aislada



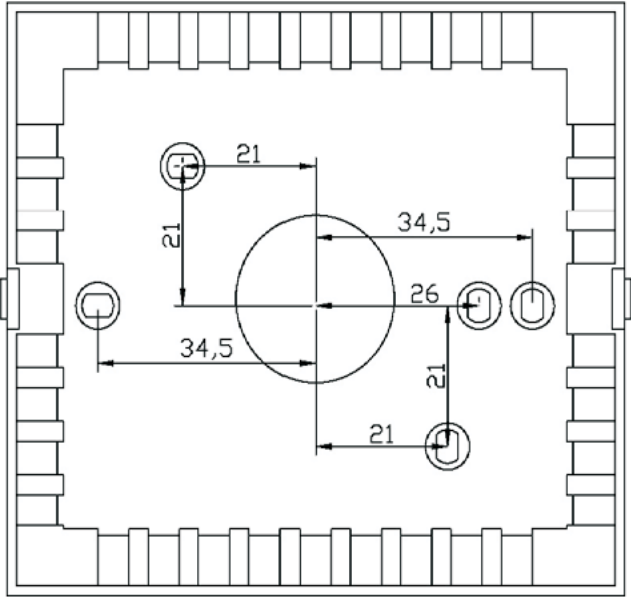
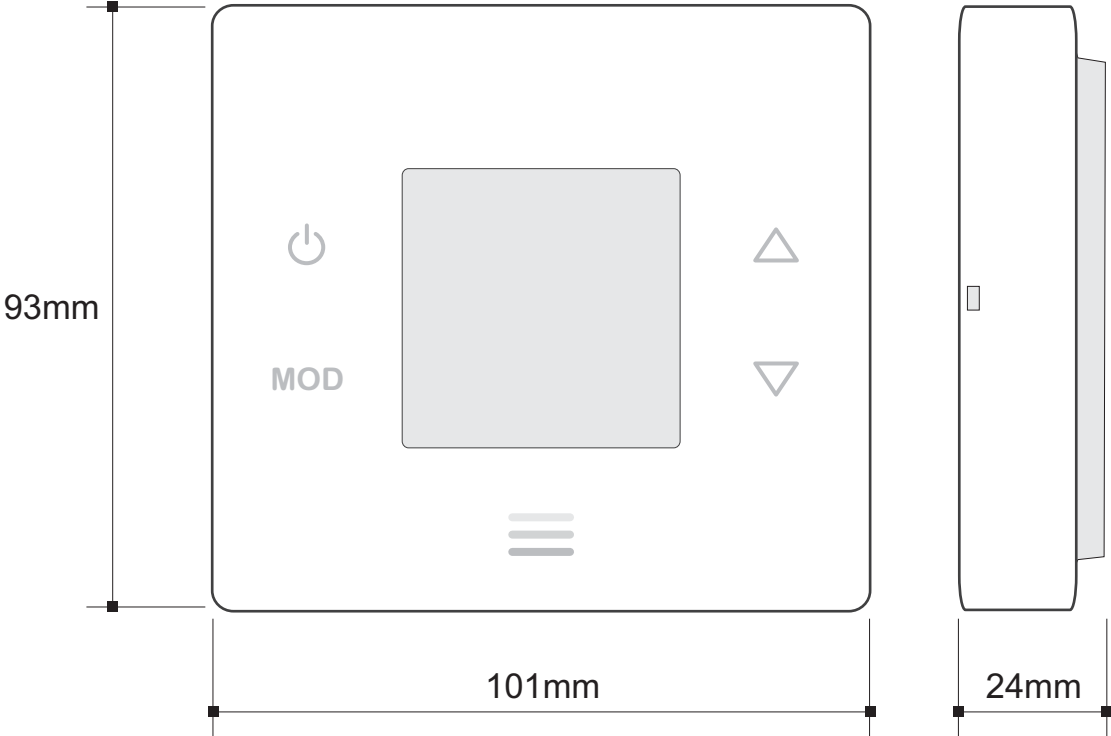
Display LCD con backlight de LED

Detalle de conexionado de ventilador AC 3 velocidades y válvula en TERMOSTATO FTX15

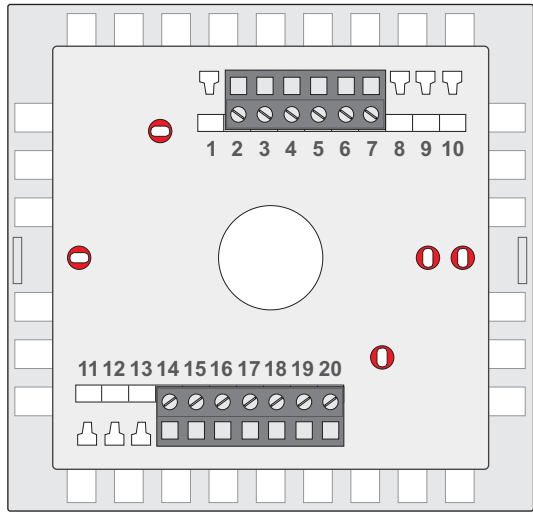




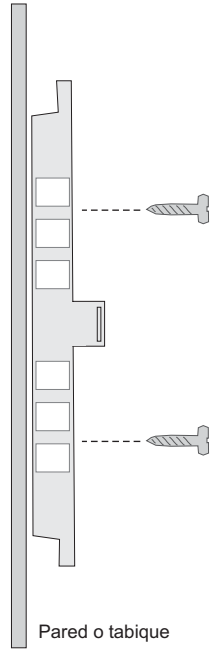
Dimensiones TERMOSTATO FTX15



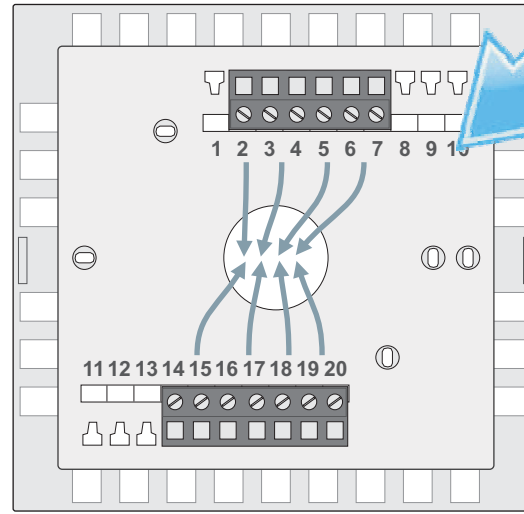
Montaje TERMOSTATO FTX15



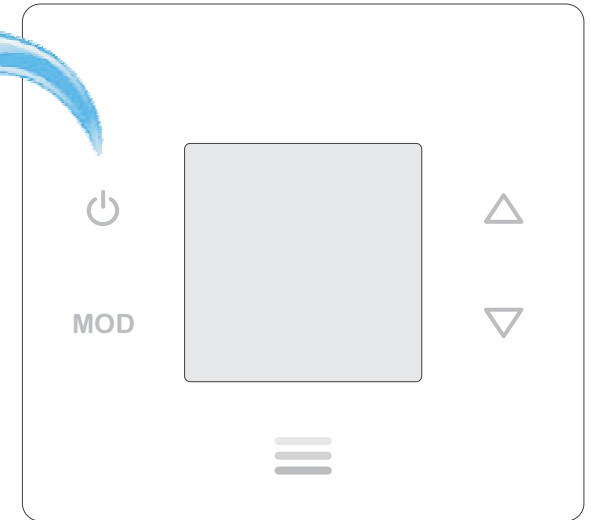
Agujeros para atornillar la base de montaje a la pared o tabique



Pared o tabique



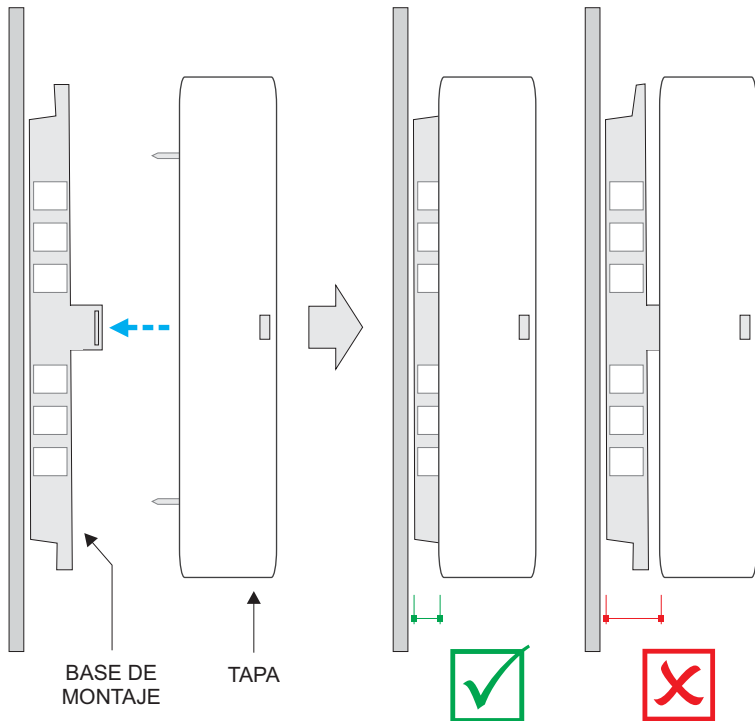
Realice el conexionado de los cables en las bornas de la base de montaje



Encaje la tapa frontal en la base de montaje.

TENGA CUIDADO CON LA POSICIÓN DE MONTAJE.

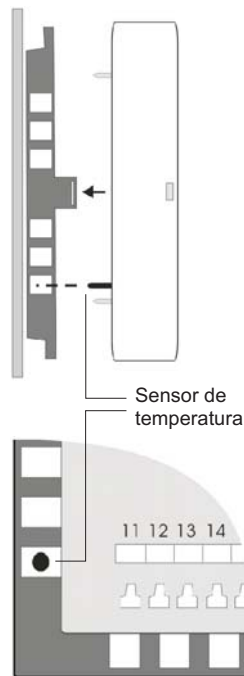
NO LO MONTE AL REVÉS, EL TERMOSTATO PUEDE RESULTAR DAÑADO.



BASE DE MONTAJE

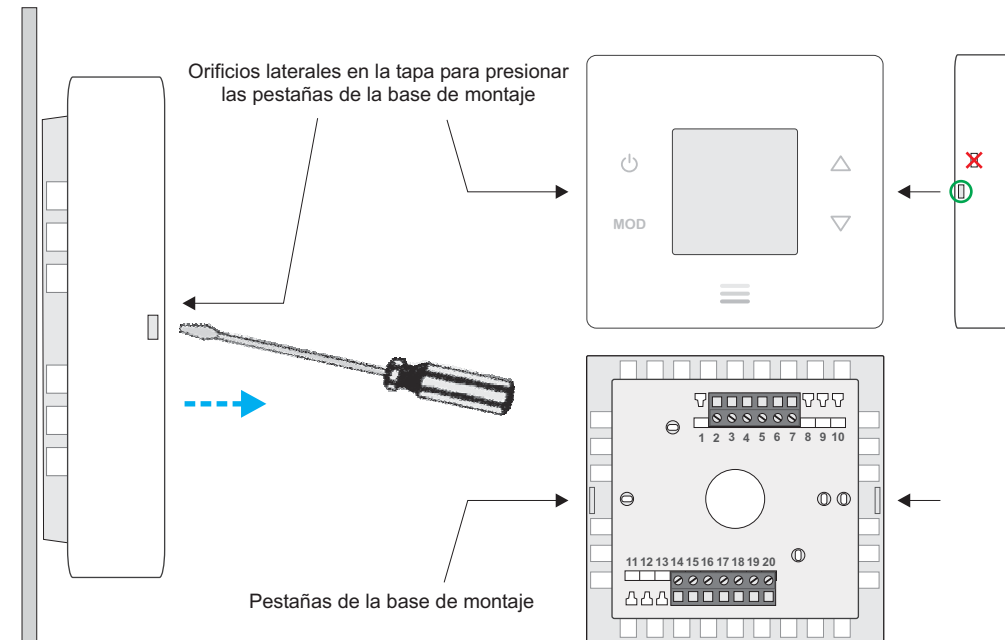
TAPA

SENSOR DE TEMPERATURA



Sensor de temperatura

11 12 13 14



Orificios laterales en la tapa para presionar las pestañas de la base de montaje

Pestañas de la base de montaje

PROTOCOLO DE COMUNICACIONES DEL TERMOSTATO FTX15

El protocolo empleado es MODBUS modo RTU con las siguientes características:
RS-485 (2 wire). Número máximo de elementos en el bus: 32 (1 maestro + 31 esclavos).

- Velocidad de comunicación: 9600 baudios.
- Formato de datos:
 - 8 bits.
 - Sin paridad.
 - 1 bit de stop.
- Registros de 16 bits (2 bytes).
Formato de variables: High Word First [H/L].
- CRC según polinomio $x^{16} + x^{15} + x^2 + 1$.

Nota: Es recomendable realizar reintentos en las comunicaciones. Timeout: 1seg.

Nota: Mínimo tiempo *Wait To Send* recomendado: 100ms.

LECTURA DE REGISTROS

Para la lectura de registros es posible utilizar los códigos de comando 3 ó 4 con la siguiente estructura de mensaje:

Nº esclavo (1 byte) – Código (03 ó 04) (1 byte) – Dirección del 1^{er} registro a leer (00-XX) (2 bytes) – Nº de registros a leer (00-YY) (2 bytes) – CRC16 (2 bytes)

Nº máximo de registros a leer en el mismo mensaje = 30 (del registro 0 al registro 29)

La contestación del termostato tiene la siguiente estructura de mensaje:

Nº esclavo (1 byte) – Código (03 ó 04) (1 byte) – Nº de bytes de datos (XX) (1 byte) – Datos (AA-BB-CC-DD...) (2 bytes para cada registro) – CRC16 (2 bytes)

*Nº de bytes de datos = 2 * Nº de registros a leer*

ESCRITURA DE REGISTROS

Para la escritura de registros se utiliza el código de comando 6 con la siguiente estructura de mensaje:

Nº esclavo (1 byte) – Código (06) (1 byte) – Dirección del registro a escribir (00-XX) (2 bytes) – Dato a escribir en el registro (AA-BB) (2 bytes) – CRC16 (2 bytes)

La contestación del termostato tiene la siguiente estructura de mensaje:

Nº esclavo (1 byte) – Código (06) (1 byte) – Dirección del registro escrito (00-XX) (2 bytes) – Dato escrito en el registro (AA-BB) (2 bytes) – CRC16 (2 bytes)

ERRORES

Si se utiliza un código diferente al de lectura o escritura indicado, la respuesta que se recibe es:

Nº esclavo – Código OR 80Hex – Código de error (1) – CRC16 (2 bytes)

Si se intenta acceder en lectura o escritura a un registro con una dirección inexistente, la respuesta que se recibe es:

Nº esclavo – Código OR 80Hex – Código de error (2) – CRC16 (2 bytes)

Si se intenta escribir en un registro de sólo lectura o se intenta escribir un valor ilegal en un registro, la respuesta que se recibe es:

Nº esclavo – Código OR 80Hex – Código de error (3) – CRC16 (2 bytes)

MAPA DE REGISTROS

Los bits no utilizados de los siguientes registros son 0.

Nota: En algunos programas de comunicaciones la primera dirección de palabra es configurada como 400001, con lo que el registro 0 del termostato corresponde a la dirección de palabra 400001. En resumen, la dirección de palabra a la que corresponde cada registro del termostato se calcula sumando 1 al número de registro del mapa de registros descrito a continuación.

Registro ID del dispositivo

- **Registro 0:** 150 [sólo lectura].
 - El termostato siempre responde 150 como punto de centinela en binario de 16 bits.

Registros lectura/escritura

- **Registro 1:** Dirección de comunicaciones [lectura/escritura].
 - El valor que se envía es el valor de la dirección (1 a 240) en binario de 16 bits.
Valor por defecto: 1 [1].
Si el termostato está conectado a una red de comunicaciones serie, no es posible configurar ningún equipo de la red en la dirección 245, ya que el termostato también responde a esa dirección.
DIRECCIÓN DE BROADCAST: Dirección 250 (el termostato recibe la comunicación, pero no responde). Todos los registros de escritura son broadcast.
- **Registro 2:** Estado de funcionamiento on/off y velocidad del ventilador [lectura/escritura].
 - 0: Off.
1: On Velocidad ventilador baja (V_L).
2: On Velocidad ventilador media (V_M).
3: On Velocidad ventilador alta (V_H).
4: On Velocidad ventilador auto.
Valor por defecto: 0 [Off].
=240 (0xF0): Valores por defecto.
=255 (0xFF): Reset.
- **Registro 3:** Modo de funcionamiento frío/calor [lectura/escritura].
 - 0: Frío.
1: Calor.
Valor por defecto: 0 [Frío].
- **Registro 4:** Consigna de temperatura modo frío [lectura/escritura].
 - El valor que se envía es el valor de la consigna (10°C a 35°C) en binario de 16 bits.
Valor por defecto: 25 [25°C]. [Registro 5 ≤ Registro 4 ≤ Registro 6]
- **Registro 5:** Mínima consigna de temperatura modo frío [lectura/escritura].
 - El valor que se envía es el valor de la mínima consigna (10°C a 35°C) en binario de 16 bits.
Valor por defecto: 23 [23°C]. [Registro 5 ≤ Registro 6]
- **Registro 6:** Máxima consigna de temperatura modo frío [lectura/escritura].
 - El valor que se envía es el valor de la máxima consigna (10°C a 35°C) en binario de 16 bits.
Valor por defecto: 27 [27°C]. [Registro 5 ≤ Registro 6]
- **Registro 7:** Consigna de temperatura modo calor [lectura/escritura].
 - El valor que se envía es el valor de la consigna (10°C a 35°C) en binario de 16 bits.
Valor por defecto: 21 [21°C]. [Registro 8 ≤ Registro 7 ≤ Registro 9]
- **Registro 8:** Mínima consigna de temperatura modo calor [lectura/escritura].
 - El valor que se envía es el valor de la mínima consigna (10°C a 35°C) en binario de 16 bits.
Valor por defecto: 19 [19°C]. [Registro 8 ≤ Registro 9]
- **Registro 9:** Máxima consigna de temperatura modo calor [lectura/escritura].
 - El valor que se envía es el valor de la máxima consigna (10°C a 35°C) en binario de 16 bits.
Valor por defecto: 23 [23°C]. [Registro 8 ≤ Registro 9]
- **Registro 10:** Histéresis de etapa [lectura/escritura].
 - El valor que se envía es el valor de la histéresis (0,5°C a 1,0°C) multiplicado por 10 en binario de 16 bits.
Valor por defecto: 5 [0,5°C].
- **Registro 11:** Funcionamiento auto/continuo ventilador [lectura/escritura].
 - 0: Auto. Funcionamiento del ventilador con demanda frío/calor.
1: Continuo. Funcionamiento continuo del ventilador (independiente de la demanda frío/calor).
Valor por defecto: 0 [Auto].

- **Registro 12:** Diferencial entre velocidades ventilador [lectura/escritura].
 - El valor que se envía es el valor del diferencial (1,0°C a 2,0°C) multiplicado por 10 en binario de 16 bits.
Valor por defecto: 10 [1,0°C].
- **Registro 13:** Histéresis de velocidades ventilador [lectura/escritura].
 - El valor que se envía es el valor de la histéresis (0,5°C a 1,0°C) multiplicado por 10 en binario de 16 bits.
Valor por defecto: 5 [0,5°C].
- **Registro 14:** Contacto ventana [lectura/escritura].
 - 0: Ventana abierta al cierre del contacto. Sólo señalización.
 - 1: Ventana abierta al cierre del contacto. Apagado + señalización.
 - 2: Ventana abierta a la apertura del contacto. Sólo señalización.
 - 3: Ventana abierta a la apertura del contacto. Apagado + señalización.
Valor por defecto: 1 [Ventana abierta al cierre del contacto. Apagado + señalización].
- **Registro 15:** Contacto tarjetero [lectura/escritura].
 - 0: Habitación desocupada al cierre del contacto. Sólo señalización.
 - 1: Habitación desocupada al cierre del contacto. Apagado + señalización.
 - 2: Habitación desocupada a la apertura del contacto. Sólo señalización.
 - 3: Habitación desocupada a la apertura del contacto. Apagado + señalización.
Valor por defecto: 1 [Habitación desocupada al cierre del contacto. Apagado + señalización].
- **Registro 16:** Filtrado medida de temperatura [lectura/escritura].
 - Byte alto: Tiempo entre adquisición de medidas.
El valor que se envía es el valor del filtrado (1 a 100) en binario de 8 bits.
Para obtener el tiempo entre medidas de temperatura, dado en ms, multiplicar este parámetro por 50.
Valor por defecto: 20 [1000ms].

1	50ms	0x0001
...		
20	1000ms	0x0014
...		
100	5000ms	0x0064

 - Byte bajo: Límites medida consecutiva.
El valor que se envía es el valor del límite (± 1 a ± 16) en binario de 8 bits.
Valor por defecto: 1 [± 1].
- **Registro 17:** Offset de temperatura (calibración medida de temperatura) [lectura/escritura].
 - El valor que se envía es el valor del offset (-5,0°C a +5,0°C) multiplicado por 10 en binario de 16 bits.
Valor por defecto: 0 [0,0°C].

Los valores negativos se envían en complemento a 2 en binario de 16 bits.

-5,0°C	0xFFCE
0,0°C	0x0000
+5,0°C	0x0032
- **Registro 18:** Visualización temperatura ambiente en display [lectura/escritura].
 - 0: Sin visualización de la temperatura ambiente.
 - 1: Con visualización de la temperatura ambiente.
Valor por defecto: 1 [Con visualización de la temperatura ambiente].
- **Registro 19:** Bloqueo/desbloqueo de teclado [lectura/escritura].
 - 0: Teclado desbloqueado.
 - 1: Bloqueo tecla modo. Bloqueo del modo de funcionamiento.
 - 2: Bloqueo total de teclado.
Valor por defecto: 0 [Teclado desbloqueado].
- **Registro 20:** Configuración selección velocidad ventilador [lectura/escritura].
 - 0: Velocidades Baja (1), Media (2), Alta (3) y Auto (A).
 - 1: Velocidad Auto (A).
Valor por defecto: 1 [Velocidad auto].

- **Registro 21:** Velocidad baja ventilador EC [lectura/escritura].
 - El valor que se envía es el valor de la velocidad (10% a 100%) en binario de 16 bits.
Valor por defecto: 30 [30%].
- **Registro 22:** Velocidad media ventilador EC [lectura/escritura].
 - El valor que se envía es el valor de la velocidad (10% a 100%) en binario de 16 bits.
Valor por defecto: 60 [60%].
- **Registro 23:** Velocidad alta ventilador EC [lectura/escritura].
 - El valor que se envía es el valor de la velocidad (10% a 100%) en binario de 16 bits.
Valor por defecto: 90 [90%].

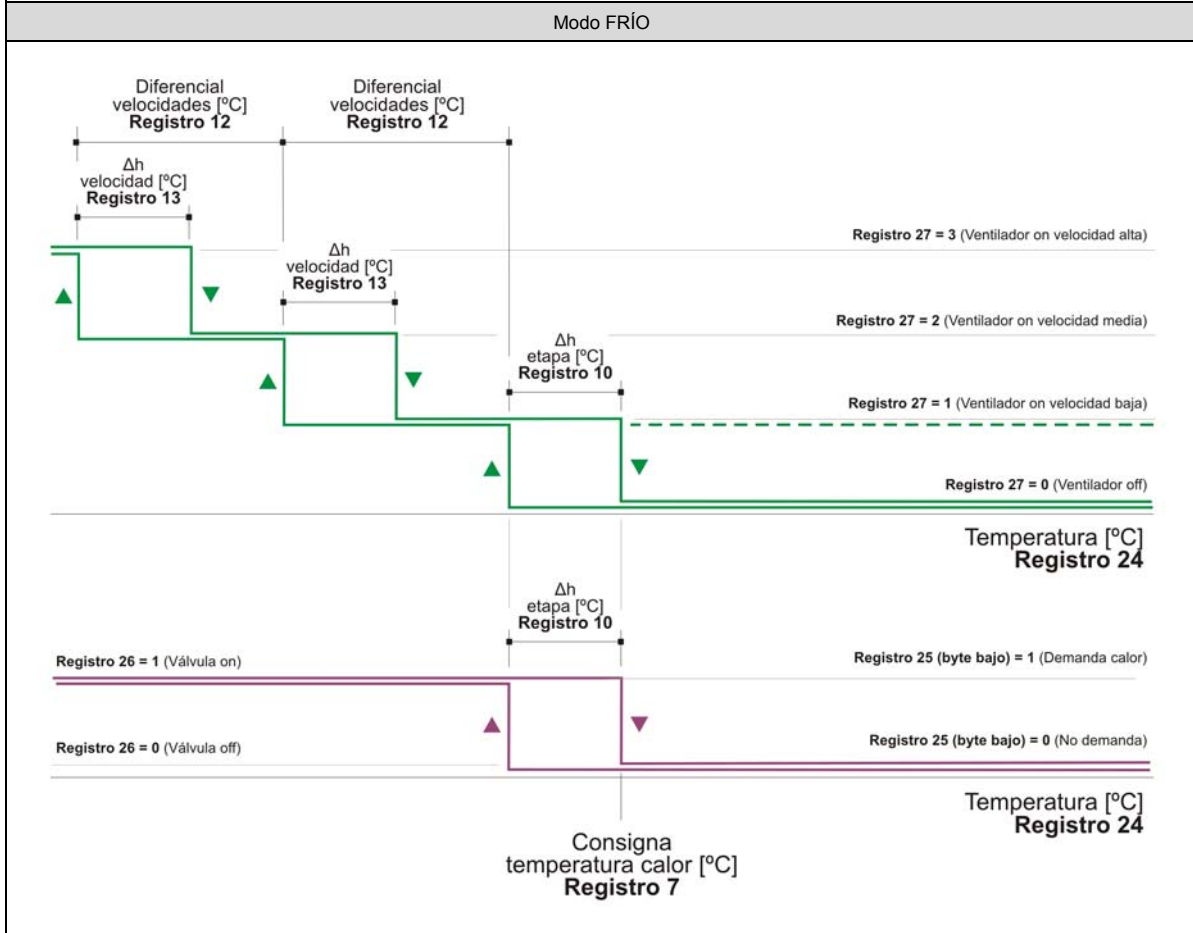
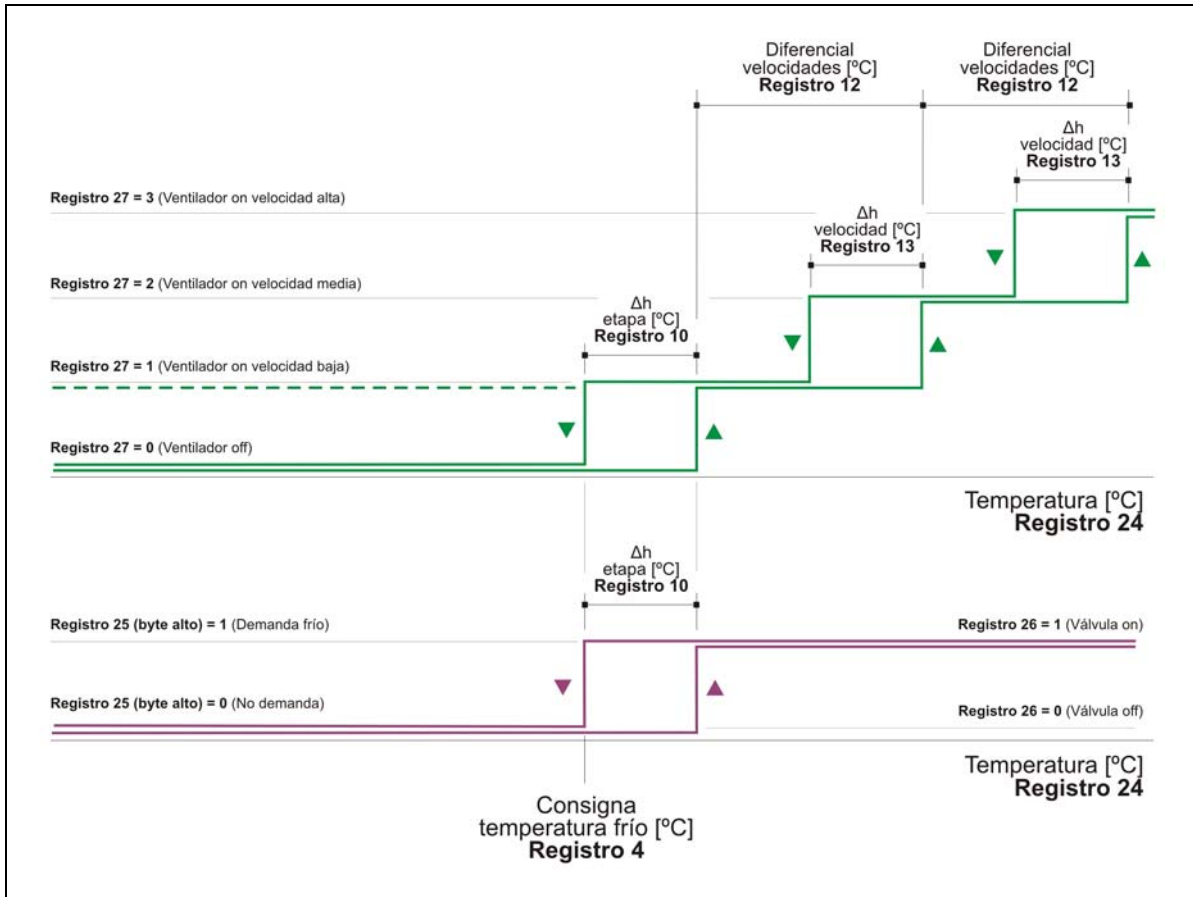
Nota [EEPROM]: Los valores de los registros de lectura/escritura se guardan en EEPROM cada vez que se escribe en ellos.

Registros sólo lectura

- **Registro 24:** Temperatura ambiente [sólo lectura].
 - El valor que se envía es el valor de la temperatura (0,0°C a 50,0°C) multiplicado por 10 en binario de 16 bits.

0,0°C	0x0000
50,0°C	0x01F4

En caso de fallo del sensor, se envía el dato 0xFFFF.
- **Registro 25:** Estado demanda [sólo lectura].
 - Byte alto: Demanda de frío.
 - 0: No demanda.
 - 1: Demanda frío.
 - Byte bajo: Demanda de calor.
 - 0: No demanda.
 - 1: Demanda calor.
- **Registro 26:** Estado válvula [sólo lectura].
 - 0: Off (relé desactivado: contacto relé abierto).
 - 1: On (relé activado: contacto relé cerrado).
- **Registro 27:** Estado ventilador fan-coil [sólo lectura].
 - 0: Off (relés desactivados: contactos relés V_L , V_M y V_H abiertos).
 - 1: On velocidad baja (V_L) (relé velocidad baja activado: contacto relé V_L cerrado).
 - 2: On velocidad media (V_M) (relé velocidad media activado: contacto relé V_M cerrado).
 - 3: On velocidad alta (V_H) (relé velocidad alta activado: contacto relé V_H cerrado).



Funcionamiento válvula y ventilador (velocidad auto).

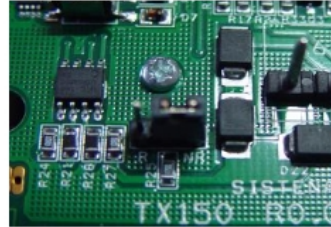
- **Registro 28:** Parada remota y estado entradas digitales (contacto ventana y tarjetero) [sólo lectura].
 - Byte alto: Parada remota por contacto de ventana y/o tarjetero.
 - =0: Parada remota no activa.
 - =1: Parada remota activa.
 - Byte bajo: Estado entradas digitales.
 - Bit 0: Contacto de ventana (0: Ventana cerrada, 1: Ventana abierta).
 - Bit 1: Tarjetero (0: Habitación ocupada, 1: Habitación desocupada).
- **Registro 29:** Versión firmware [sólo lectura].
 - El valor que se envía es el valor de la versión del software del termostato (XX.X) multiplicada por 10 en binario de 16 bits.

Nota: Al dar tensión al termostato, o tras un reset del mismo, éste visualiza en el display la versión del firmware (v X.X).

Resistencia final de línea (bloque de pines JP6):



- Jumper en posición NR  RESISTENCIA FINAL DE LÍNEA **NO CONECTADA**
(por defecto)



- Jumper en posición R  RESISTENCIA FINAL DE LÍNEA **CONECTADA**



Resistencia de final de línea