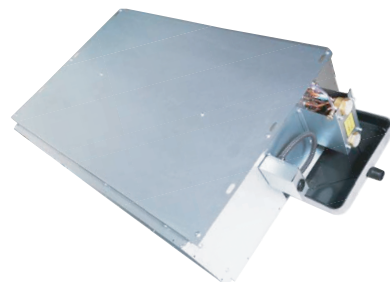


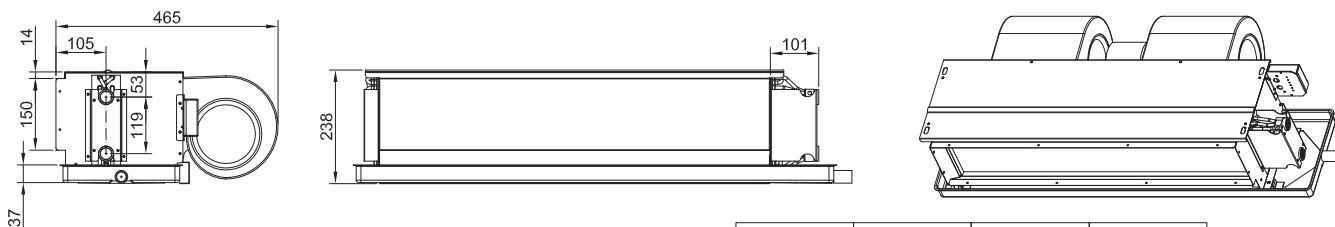
FAN COIL CONDUCTO 50 Pa ALTA EFICIENCIA EC MOTOR DC 0-10V



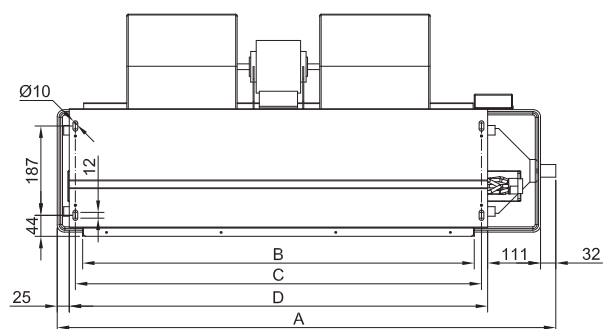
Sistema 2 tubos			MFP34WAB	MFP51WAB	MFP68WAB	MFP85WAB	MFP102WAB	MFP136WAB	MFP170WAB	MFP204WAB	
Alimentación			220V,50Hz,1Ph								
Flujo de aire	Máx.	m³/h	340	510	680	850	1020	1360	1700	2040	
	Mín.		190	260	340	430	530	710	860	1050	
Presión estática		Pa	50	50	50	50	50	50	50	50	
Capacidad refrigeración	TH	Max.	W	2150	3200	4000	5000	5800	8000	9500	11300
			BTU/h	7335	10918	13648	17060	19789	27296	32414	38555
	SH	Max.	W	1530	2230	2850	3530	4230	5790	6850	8110
			BTU/h	5220	7608	9724	12044	14432	19755	23372	27671
	TH	Min.	W	1355	2000	2470	3000	3520	5150	5870	6820
			SH	W	980	1420	1735	2020	2500	3530	4075
Capacidad calefacción	Max.	W	3350	5050	6250	7900	9150	12500	15100	17800	
	Min.	W	2100	3100	3850	4650	5450	8000	9100	10550	
Ruido	Max. 50Pa	dB(A)	42	44	46	47	49	50	52	54	
Consumo	Max. 50Pa	W	28	38	49	58	69	102	123	147	
Caudal		m³/h	0,37	0,55	0,69	0,86	0,99	1,37	1,63	1,94	
Pérdida de presión		kPa	16	22	18	29	22	27	35	37	
Conexión de agua (entrada y salida)		In	ZG3/4"	ZG3/4"	ZG3/4"	ZG3/4"	ZG3/4"	ZG3/4"	ZG3/4"	ZG3/4"	
		Out	ZG3/4"	ZG3/4"	ZG3/4"	ZG3/4"	ZG3/4"	ZG3/4"	ZG3/4"	ZG3/4"	
Motor		Tipo	Motor DC con control 0-10V								
Bobina		Tipo	Tubo de cobre de alta eficiencia al desgaste Bobina de aluminio hidrófilo								
Presión máxima		MPa	1,6	1,6	1,6	1,6	1,6	1,6	1,6	1,6	
Conexión tubo de drenaje		mm	ZG1/2"	ZG1/2"	ZG1/2"	ZG1/2"	ZG1/2"	ZG1/2"	ZG1/2"	ZG1/2"	
Dimensión	L×Al×An	mm	624×465×235	814×465×235	864×465×235	944×465×235	1044×465×235	1424×465×235	1674×465×235	1674×465×235	
Peso		kg	11	13	14	16	17	26	29	32	

La información incluida en el presente documento es correcta en el momento de su publicación, no obstante puede estar sujeta a modificaciones sin previo aviso.

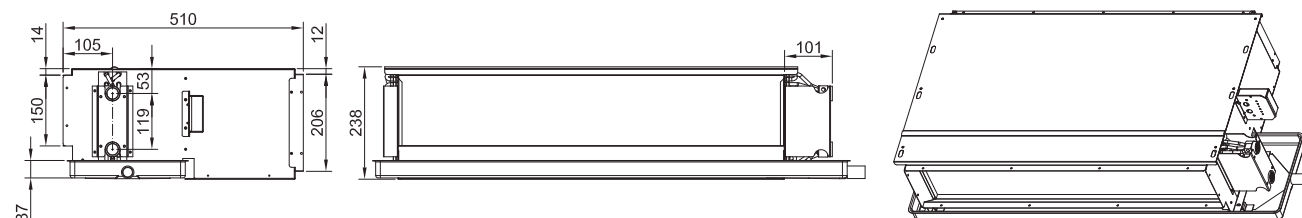
Dimensión de instalación (sin cámara de aire)



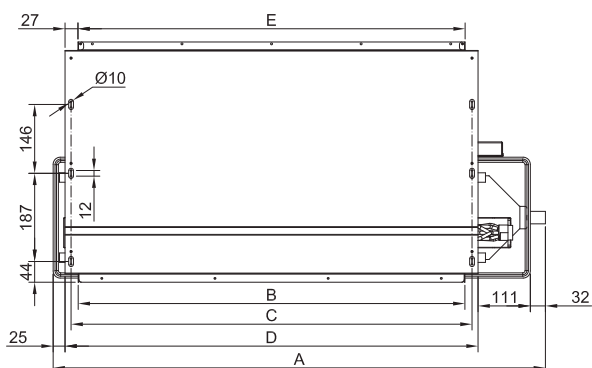
MODEL	MFP-34WA-B	MFP-51WA-B	MFP-68WA-B
A	624	814	864
B	400	590	640
C	430	620	670
D	456	646	696
MODEL	MFP-85WA-B	MFP-102WA-B	MFP-136WA-B
A	944	1044	1424
B	720	820	1200
C	750	850	1230
D	776	876	1256
MODEL	MFP-170WA-B	MFP-204WA-B	
A	1474	1674	
B	1250	1450	
C	1280	1480	
D	1306	1506	



Dimensión de instalación (retorno de aire desde el lado)

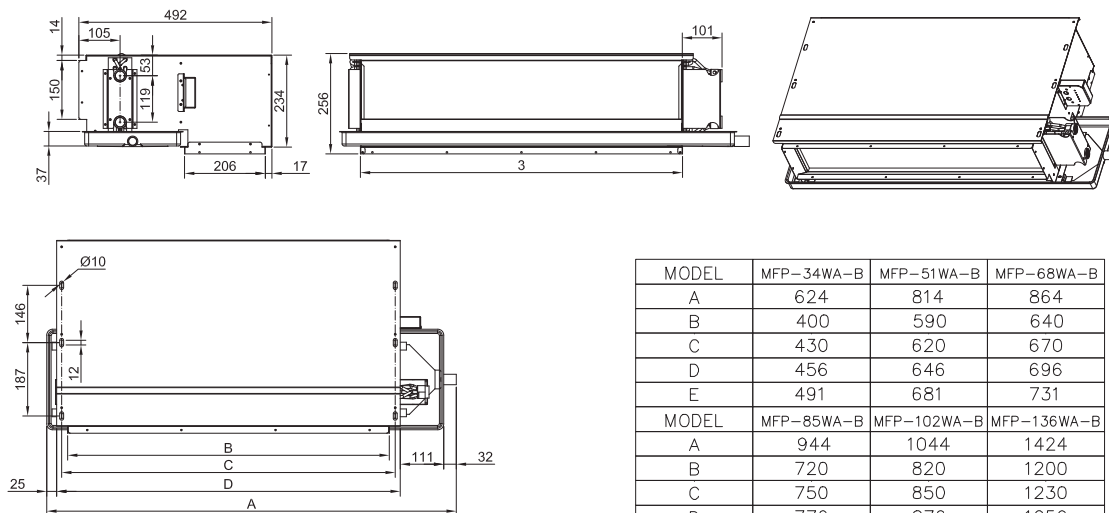


MODEL	MFP-34WA-B	MFP-51WA-B	MFP-68WA-B
A	624	814	864
B	400	590	640
C	430	620	670
D	456	646	696
E	491	681	731
MODEL	MFP-85WA-B	MFP-102WA-B	MFP-136WA-B
A	944	1044	1424
B	720	820	1200
C	750	850	1230
D	776	876	1256
E	811	821	1201
MODEL	MFP-170WA-B	MFP-204WA-B	
A	1474	1674	
B	1250	1450	
C	1280	1480	
D	1306	1506	
E	1251	1451	



La información incluida en el presente documento es correcta en el momento de su publicación, no obstante puede estar sujeta a modificaciones sin previo aviso.

Dimensión de instalación (retorno de aire desde el lado)



MODEL	MFP-34WA-B	MFP-51WA-B	MFP-68WA-B
A	624	814	864
B	400	590	640
C	430	620	670
D	456	646	696
E	491	681	731
MODEL	MFP-85WA-B	MFP-102WA-B	MFP-136WA-B
A	944	1044	1424
B	720	820	1200
C	750	850	1230
D	776	876	1256
E	811	821	1201
MODEL	MFP-170WA-B	MFP-204WA-B	
A	1474	1674	
B	1250	1450	
C	1280	1480	
D	1306	1506	
E	1251	1451	

La información incluida en el presente documento es correcta en el momento de su publicación, no obstante puede estar sujeta a modificaciones sin previo aviso.