

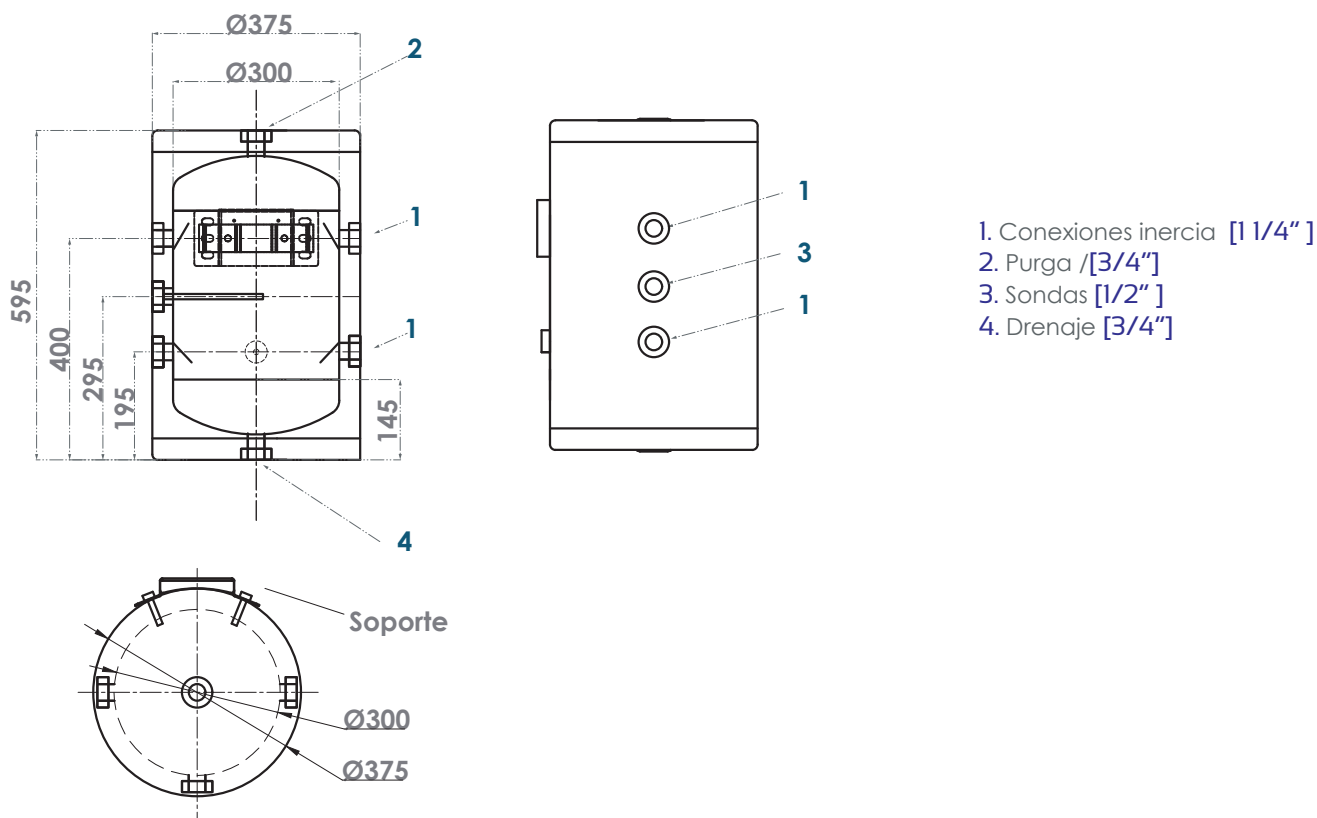
DEPÓSITO DE INERCIA DUPLEX PARA AEROTERMIA O CIRCUITOS PRIMARIOS

CARACTERÍSTICAS TÉCNICAS

Litros	PWT30D	PWT50D	PWT100D	PWT150D	PWT200D	PWT300D
Capacidad (L)	30	55	98	137	193	270
Peso Vacío (kg)	15	17	28	36	45	65
Temperatura (°C)	90					
Presión Máx. (bar)	6					
Altura mm (A)	595	905	1095	1163	1572	1572
Diámetro mm (B)	375	375	470	520	520	600
Material	Acero inoxidable Duplex					
Aislamiento	PU rígido. 37mm			PU rígido. 50mm		
Exterior	Chapa con esmaltado Blanco					

*En caso de montaje en exterior, el acumulador deberá estar protegido ante las inclemencias del tiempo

PLANO DE DETALLE 30 LITROS - PWT30D



IMPORTANTE: Debe estar instalado según nuestro documento condiciones generales garantía de depósitos

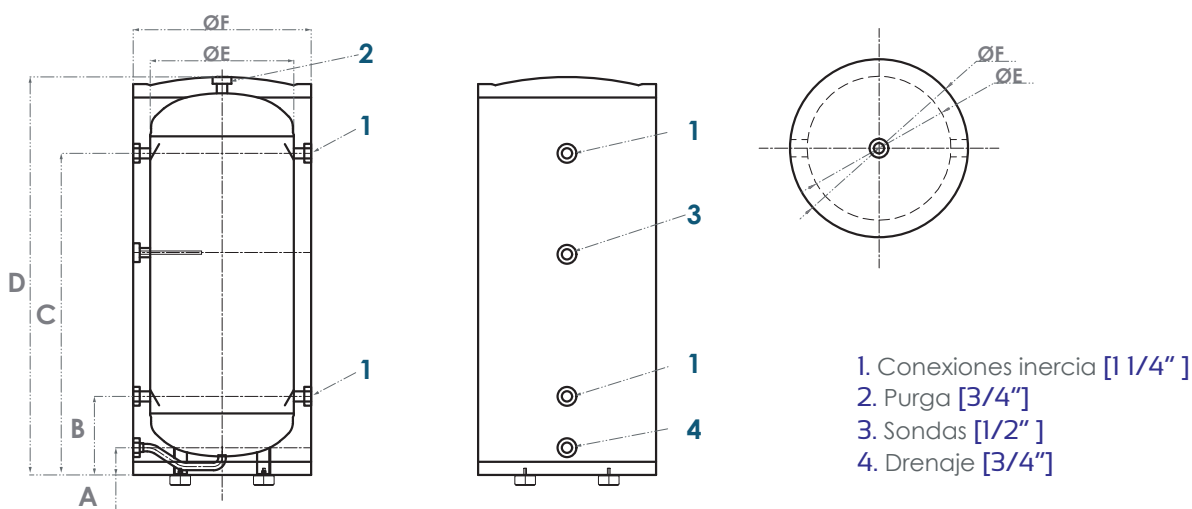
La información incluida en el presente documento es correcta en el momento de su publicación, no obstante puede estar sujeta a modificaciones sin previo aviso.

FERCOFLOOR S.L.L. / COMERCIAL FERCO EUROPA S.L.U.

Pol. Ind. Llanos de Jarata C/ Alejandro Goicoechea s/n // Montilla 14.550 Córdoba - España
Telf. +34 957 66 40 50 / Fax. +34 957 65 44 82 / fercofloor@fercofloor.com / www.fercofloor.com

DEPÓSITO DE INERCIA DUPLEX PARA AEROTERMIA O CIRCUITOS PRIMARIOS

PLANO DE DETALLE 50 a 300 LITROS



DIMENSIONES	A	B	C	D	E	F
PWT50D	80	200	710	905	300	375
PWT100D	80	200	900	1095	370	470
PWT150D	80	230	940	1163	420	520
PWT200D	80	230	1345	1572	420	520
PWT300D	80	230	1345	1572	500	600

IMPORTANTE: Debe estar instalado según nuestro documento condiciones generales garantía de depósitos

La información incluida en el presente documento es correcta en el momento de su publicación, no obstante puede estar sujeta a modificaciones sin previo aviso.

FERCOFLOOR S.L.L. / COMERCIAL FERCO EUROPA S.L.U.

Pol. Ind. Llanos de Jarata C/ Alejandro Goicoechea s/n // Montilla 14.550 Córdoba - España
Telf. +34 957 66 40 50 / Fax. +34 957 65 44 82 / fercofloor@fercofloor.com / www.fercofloor.com