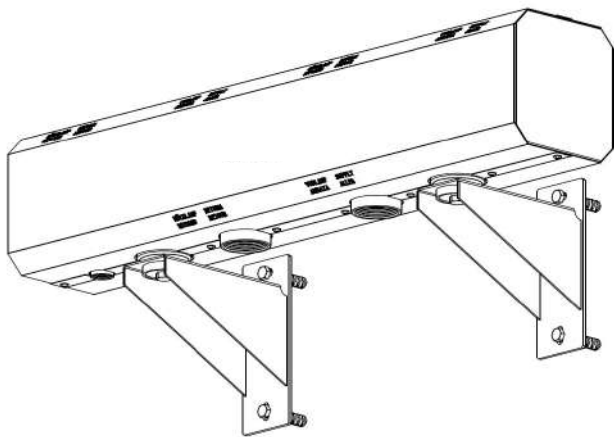
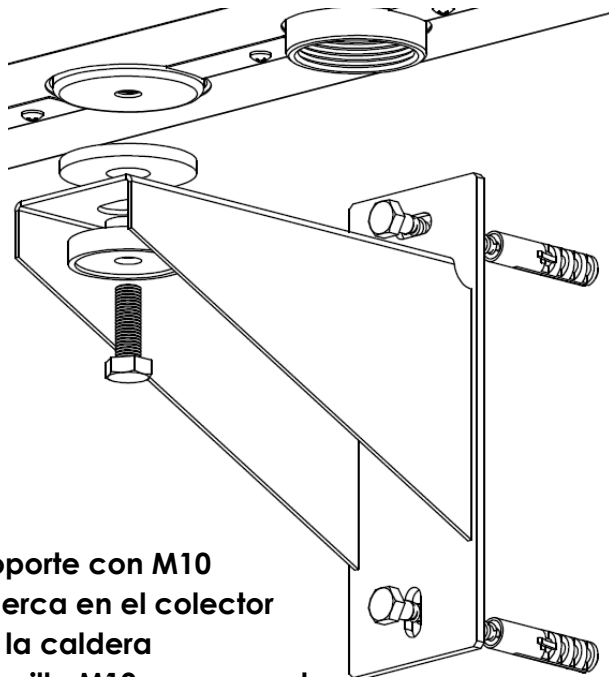
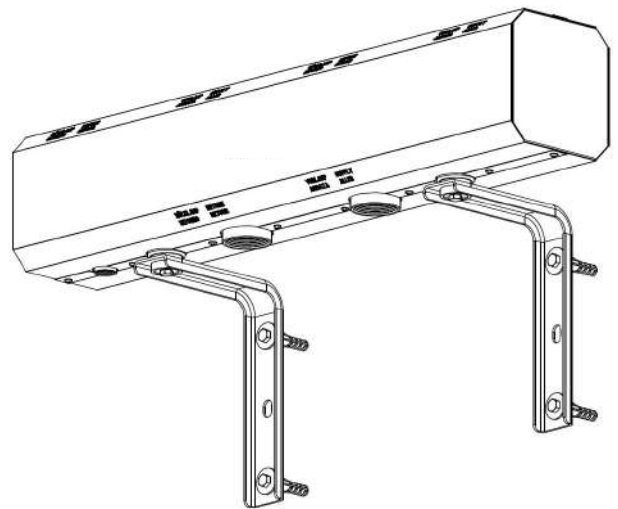


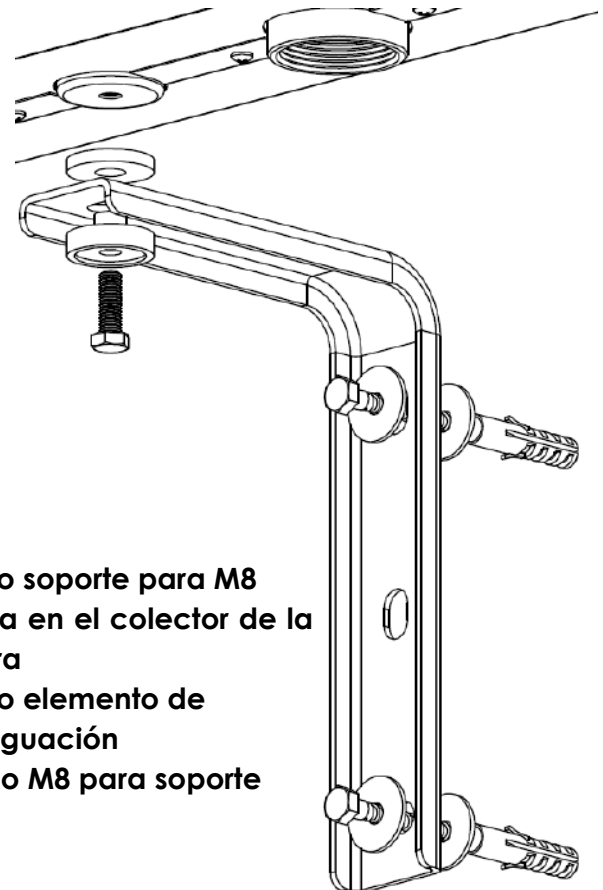
SOPORTE ANTIGUO



SOPORTE NUEVO



- Soporte con M10
- Tuerca en el colector de la caldera
- Tornillo M10 para soporte



- Nuevo soporte para M8
- Tuerca en el colector de la caldera
- Nuevo elemento de amortiguación
- Tornillo M8 para soporte

El nuevo soporte **LU-HV160** reemplaza al modelo DAOA-HV160 en los siguientes tipos de colectores:

**HVI**

**HV 80/125**

**HV 80/190**