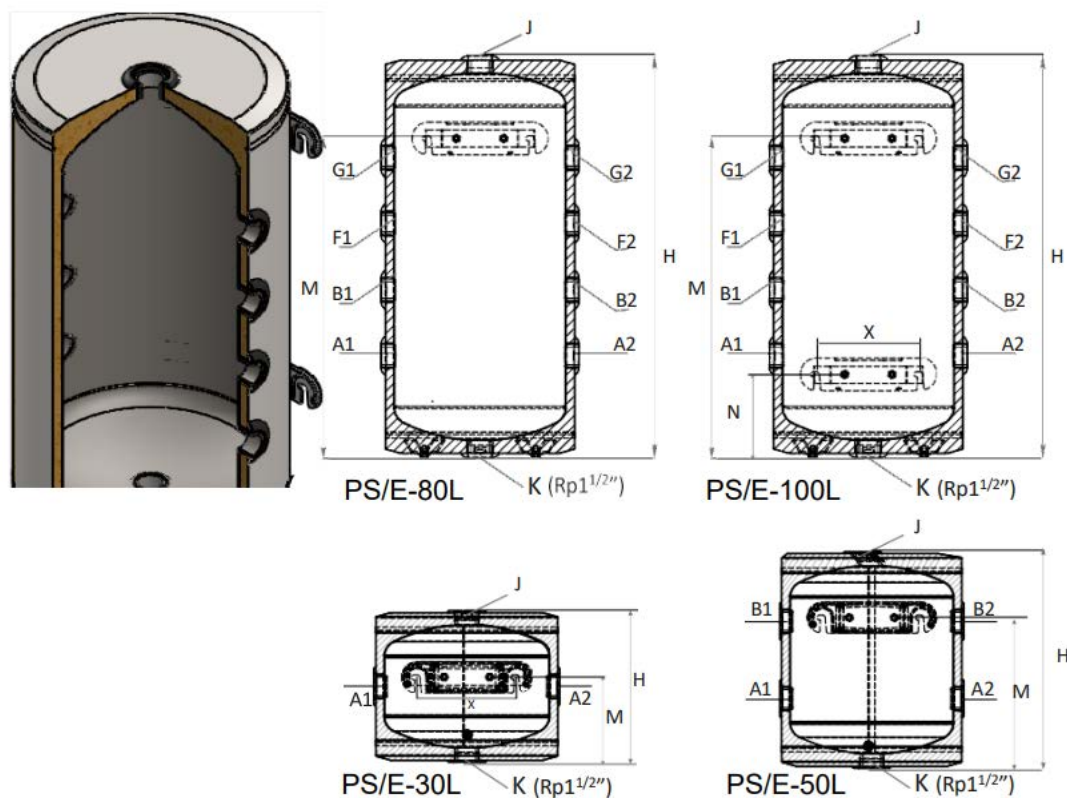


FERCO ACUMULADORES E INERCIA ACERO NEGRO PS Y VITRIFICADO PSE

PS: Interior en acero negro , exterior chapa lacada blanca.

PSE: Interior en acero negro con tratamiento vitrificado, exterior chapa lacada blanca.



		PS 30	PS /PSE 50	PS/PSE 80	PS/PSE 100
Capacidad	L	30	50	80	100
Altura sin pies	H, mm	360	520	755	915
Diámetro con aislamiento	D, mm	Ø 440	Ø 440	Ø 440	Ø 440
Presión de funcionamiento/Temperatura tampón máx.	bar/°C	6/95	6/95	6/95	6/95
Peso	kg	13	17	25	29
Conexión	A1,A2 mm, Rp1 ^{1/2} "	180	170	190	230
Conexión	B1,B2 mm, Rp1 ^{1/2} "	-	355	315	380
Conexión	F1,F2 mm, Rp1 ^{1/2} "	-	-	440	535
Conexión	G1,G2 mm, Rp1 ^{1/2} "	-	-	570	690
Conexión	J, mm, Rp1 ^{1/2} "	360	520	755	915
Conexión	K mm, Rp1 ^{1/2} "	Rp1 ^{1/2} "	Rp1 ^{1/2} "	Rp1 ^{1/2} "	Rp1 ^{1/2} "
Dimensiones	N, mm	-	-	-	160
Dimensiones	M, mm	230	365	595	760
Distancia entre los orificios de suspensión del soporte mural	X, mm,	240	240	240	240

La información incluida en el presente documento es correcta en el momento de su publicación, no obstante puede estar sujeta a modificaciones sin previo aviso.

FERCOFLOOR S.L.L. / COMERCIAL FERCO EUROPA S.L.U.

Pol. Ind. Llanos de Jarata C/ Alejandro Goicoechea s/n // Montilla 14.550 Córdoba - España
Telf. +34 957 66 40 50 / Fax. +34 957 65 44 82 / fercofloor@fercofloor.com / www.fercofloor.com