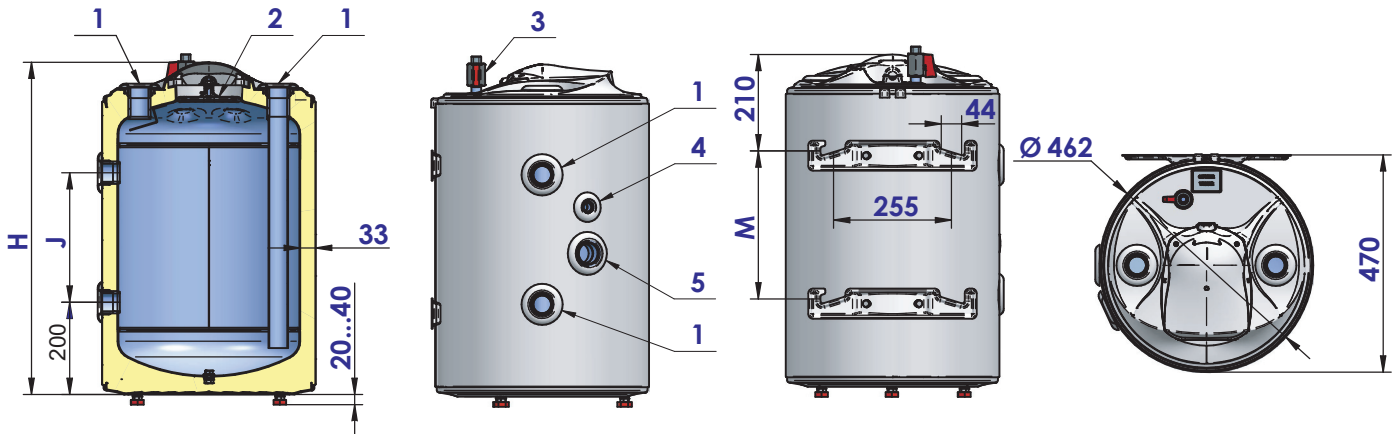


DEPÓSITO DE INERCIA VITRIFICADO



CARACTERÍSTICAS TÉCNICAS	60L	80L	120L
Capacidad (L)	64	75	116
Clase de eficiencia energética	C	C	C
Pérdida de calor permanente (w)	56	60	68
Presión nominal (MPa)	0.6	0.6	0.6
Espesor de aislamiento (mm)	33	33	33
Peso bruto(kg)	29	32	42
Material	Acero vitrificado		
Tipo de aislamiento	Poliuretano (FOAM) de alta densidad		
Instalación	Horizontal y vertical		

DIMENSIONES	60L	80L	120L
H (mm)	715	810	1150
J (mm)	280	375	715
M (mm)	320	415	755

CONEXIONES	60L	80L	120L
1: Impulsión / retorno	G 1¼" F	G 1¼" F	G 1¼" F
2: Brida	Si	Si	Si
3: Válvula de bola	G1/2	G1/2	G1/2
4: Toma para termostato	G1/2 F	G1/2 F	G1/2 F
5: Salida auxiliar	G 1½" F	G 1½" F	G 1½" F



Antes de poner en marcha la instalación asegurese que la Válvula de bola (8) esta completamente cerrada

IMPORTANTE: Debe estar instalado según nuestro documento condiciones generales garantía de depósitos

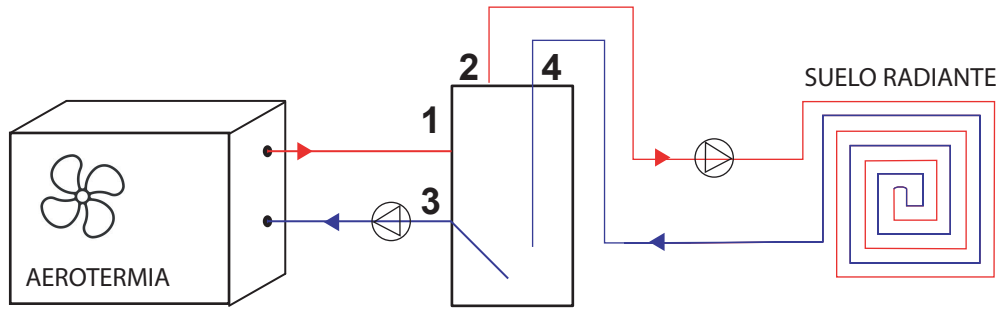
La información incluida en el presente documento es correcta en el momento de su publicación, no obstante puede estar sujeta a modificaciones sin previo aviso.

FERCOFLOOR S.L.L. / COMERCIAL FERCO EUROPA S.L.U.

Pol. Ind. Llanos de Jarata C/ Alejandro Goicoechea s/n // Montilla 14.550 Córdoba - España
Telf. +34 957 66 40 50 / Fax. +34 957 65 44 82 / fercofloor@fercofloor.com / www.fercofloor.com

ESQUEMA DE CONEXIÓN

Conexión aerotermia toma lateral



Conexión aerotermia toma superior

